



## VANTAGENS

**RESISTÊNCIA:** Os produtos PVC-U Aqua Plastic possuem alta resistência química e mecânica, pois são fabricadas em resina pura, além de ter maior espessura de parede do que PVC convencional.

**RÁPIDA INSTALAÇÃO:** Instalação facilitada e prática com uso de adesivo.

**NÃO CORROSIVO:** Termoplásticos são resistentes à corrosão, inibindo surgimento de incrustações no interior do tubo, facilitando a fluidez do material conduzido

## DESCRIÇÃO

**MATERIAIS:** PVC-U.

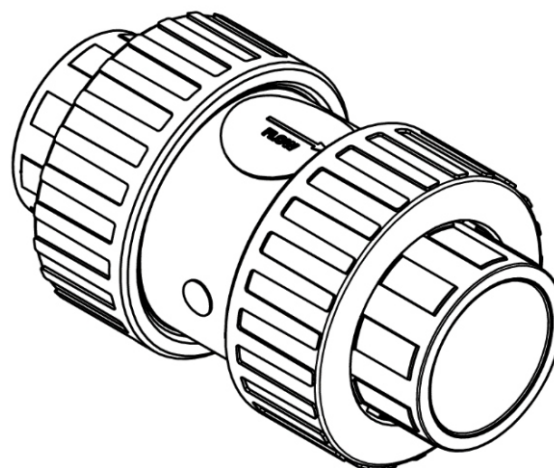
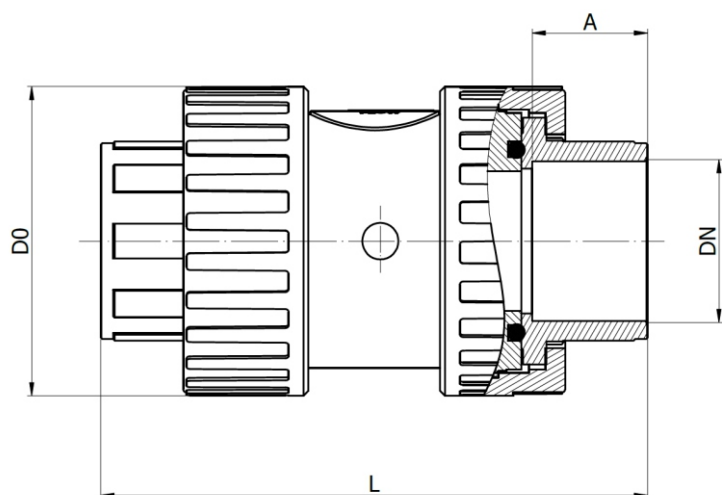
**TAMANHOS:** 1/2" - 4".

**PADRÃO:** SCH80.

**TIPO:** MOLA

**EXTREMIDADES DE CONEXÃO:** Solda F/F.

**VEDAÇÕES:** EPDM.



CÓDIGO	Ø	D0	A	L	DN	QC	CX
01 54 1291 020	1/2"	48	22	94	1/2"	35	B
01 54 1291 025	3/4"	68	25	122	3/4"	60	C
01 54 1291 032	1"	68	29	130	1"	48	C
01 54 1291 040	1 1/4"	95	32	158	1 1/4"	18	C
01 54 1291 050	1 1/2"	95	35	164	1 1/2"	18	C
01 54 1291 063	2"	115	38	190	2"	10	C
01 54 1291 075	2 1/2"	151	44	216	2 1/2"	04	C
01 67 1291 090	3"	185	51	249	3"	03	C
01 67 1291 110	4"	185	61	266	4"	03	C