



## VANTAGENS

**RESISTÊNCIA QUÍMICA:** O material PP-H oferece excelente resistência a uma ampla gama de produtos químicos, ideal para aplicações industriais.

**VERSATILIDADE:** Adequada para diversas indústrias, como química, tratamento de água e alimentos, adaptando-se a diferentes requisitos de sistemas de tubulação.

**DURABILIDADE:** A combinação de PP-H e VITON garante uma longa vida útil, reduzindo a necessidade de manutenção e troca frequente.

## DESCRIÇÃO

**MATERIAIS:** PP-H.

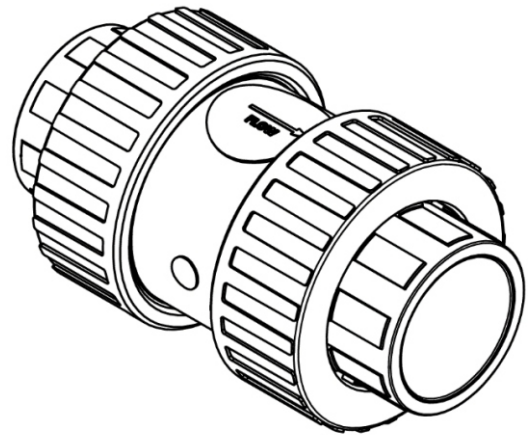
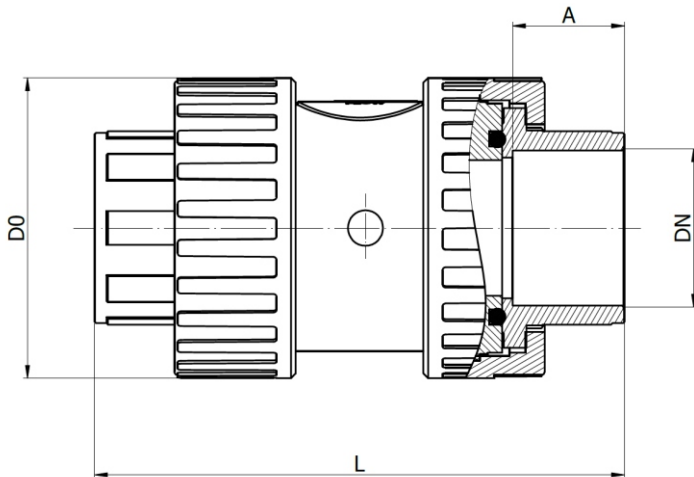
**TAMANHOS:** 20 mm - 110 mm.

**PADRÃO:** DIN.

**EXTREMIDADES DE CONEXÃO:** Dupla União. Solda F/F.

**VEDAÇÃO:** VITON.

**APLICAÇÃO:** Industrial.



CÓDIGO	Ø	D0	A	L	DN	QC	CX
02 61 9999 020	20	48,00	22,00	94,00	1/2"	126	B
02 61 9999 025	25	68,00	25,00	122,00	3/4"	75	C
02 61 9999 032	32	68,00	29,00	130,00	1"	65	C
02 61 9999 040	40	95,00	32,00	158,00	1 1/4"	48	C
02 61 9999 050	50	95,00	35,00	164,00	1 1/2"	32	C
02 61 9999 200	2"	115,00	38,00	190,00	2"	18	C
02 61 9999 075	75	115,00	38,00	190,00	2 1/2"	18	C
02 61 9999 300	3"	115,00	38,00	190,00	3"	18	C
02 61 9999 110	110	115,00	38,00	190,00	4"	18	C