



VANTAGENS

RESISTÊNCIA: Os produtos PVC-U Aqua Plastic possuem alta resistência química e mecânica, pois são fabricadas em resina pura, além de ter maior espessura de parede do que PVC convencional.

RÁPIDA INSTALAÇÃO: Instalação facilitada e prática com uso de adesivo.

NÃO CORROSIVO: Termoplásticos são resistentes à corrosão, inibindo surgimento de incrustações no interior do tubo, facilitando a fluidez do material conduzido

DESCRIÇÃO

MATERIAIS: PVC-U.

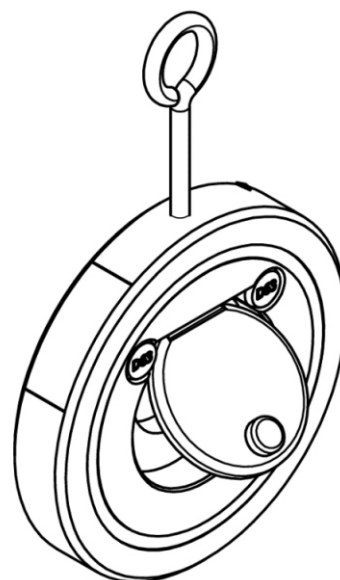
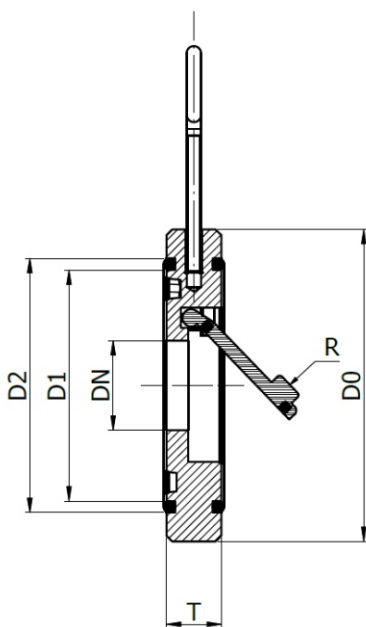
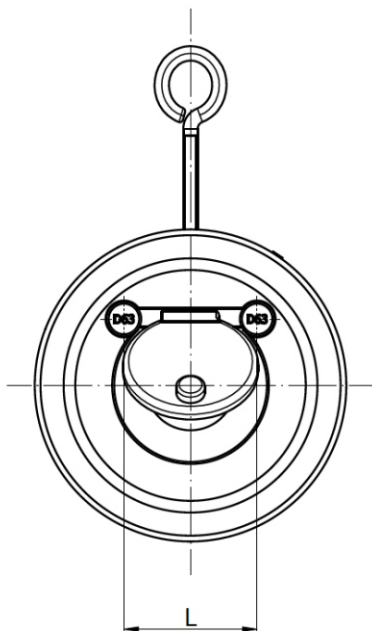
TAMANHOS: 63 mm (2") a 315 mm (12").

PADRÃO: ASTM / DIN.

EXTREMIDADES DE CONEXÃO: Flange (tipo Wafle).

VEDAÇÃO: EPDM.

COMPATIBILIDADE: Tubos e conexões SCH80 ou DIN.



CÓDIGO	Ø	DN	D0	D1	D2	T	L	R	QC	CX
01 50 1000 063	63 (2")	30,8	108,5	80,5	87,5	19,2	45,8	59,5	40	B
01 50 1000 075	75 (2 1/2")	38	130	90,6	100,2	19,4	42,2	58,7	40	C
01 50 1000 090	90 (3")	52,8	144,4	109,5	120,5	20,8	52,3	48,7	40	C
01 50 1000 110	110 (4")	70	163,6	142	151,6	24	73,8	85,9	16	C
01 50 1000 160	160 (6")	110,6	218,9	192,7	204,2	25,3	84	137,5	16	C
01 50 1000 200	200 (8")	149	282	250	263,7	34,2	111,8	194,3	10	C
01 50 1000 250	250 (10")	250	330	-	263,7	40	-	-	-	-
01 50 1000 315	315 (12")	300	-	-	-	-	-	-	-	-