



## VANTAGENS

**RESISTÊNCIA:** Os produtos PVC-U Aqua Plastic possuem alta resistência química e mecânica, pois são fabricadas em resina pura, além de ter maior espessura de parede do que PVC convencional.

**RÁPIDA INSTALAÇÃO:** Instalação facilitada e prática com uso de adesivo.

**NÃO CORROSIVO:** Termoplásticos são resistentes à corrosão, inibindo surgimento de incrustações no interior do tubo, facilitando a fluidez do material conduzido

## DESCRIÇÃO

**MATERIAIS:** CPVC.

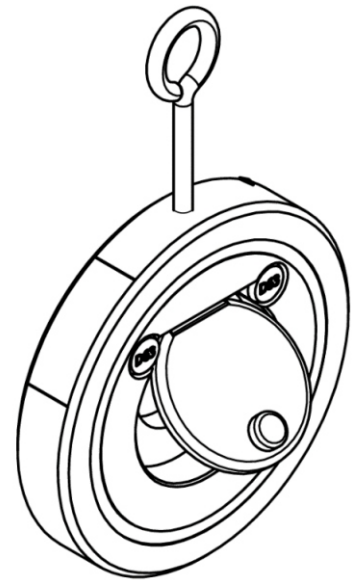
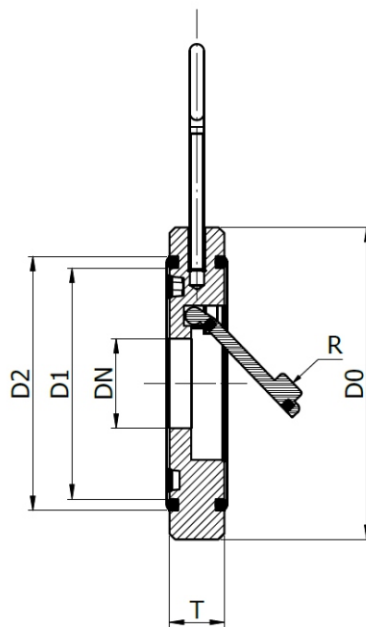
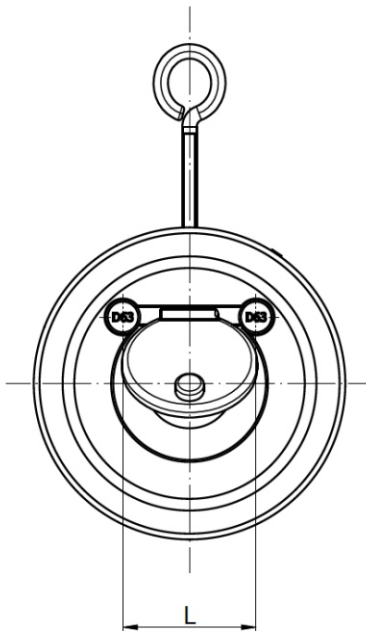
**TAMANHOS:** 63 mm (2") a 200 mm (8").

**PADRÃO:** ASTM / DIN.

**EXTREMIDADES DE CONEXÃO:** Flange (tipo Wafle).

**VEDAÇÃO:** VITON.

**COMPATIBILIDADE:** Tubos e conexões SCH80 ou DIN.



| CÓDIGO         | Ø              | DN    | D0    | D1    | D2    | T    | L     | R     | QC | CX |
|----------------|----------------|-------|-------|-------|-------|------|-------|-------|----|----|
| 06 50 1000 063 | 63<br>(2")     | 30,8  | 108,5 | 80,5  | 87,5  | 19,2 | 45,8  | 59,5  | 60 | B  |
| 06 50 1000 075 | 75<br>(2 1/2") | 38    | 130   | 90,6  | 100,2 | 19,4 | 42,2  | 58,7  | 36 | C  |
| 06 50 1000 090 | 90<br>(3")     | 52,8  | 144,4 | 109,5 | 120,5 | 20,8 | 52,3  | 48,7  | 32 | C  |
| 06 50 1000 110 | 110<br>(4")    | 70    | 163,6 | 142   | 151,6 | 24   | 73,8  | 85,9  | 28 | C  |
| 06 50 1000 160 | 160<br>(6")    | 110,6 | 218,9 | 192,7 | 204,2 | 25,3 | 84    | 137,5 | 14 | C  |
| 06 50 1000 200 | 200<br>(8")    | 149   | 282   | 250   | 263,7 | 34,2 | 111,8 | 194,3 | 09 | C  |