

VANTAGENS

TERMOPLÁSTICO: Substituindo as tradicionais válvulas gaveta em aço, dispensa o uso de flanges, porcas e parafusos.

SEM VAZAMENTOS: Sem juntas mecânicas, elimina possíveis vazamentos.

APLICAÇÕES EXTREMAS: A válvula resiste mesmo em condições adversas como água congelada, sem trincar.

ADEUS CORROSÃO: PE100 é material totalmente não corrosivo.

DESCRIÇÃO

MATERIAIS: PE100.

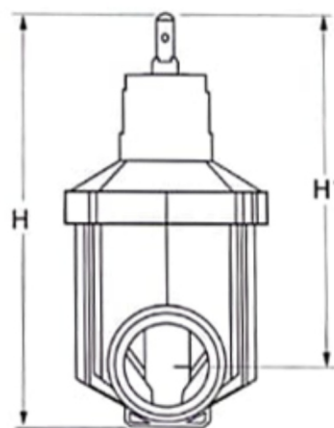
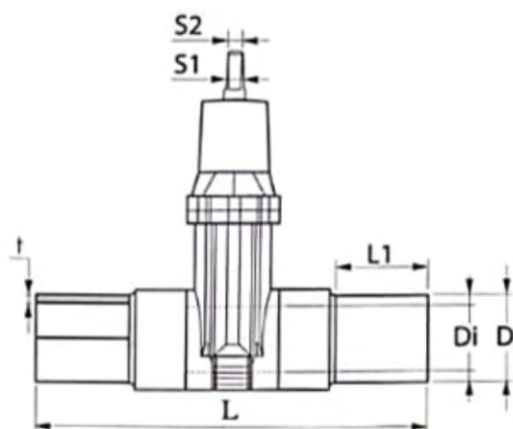
TAMANHOS: 32mm a 225mm

PADRÃO: SPIGOT.

EXTREMIDADES DE CONEXÃO: Topo a topo.

PRESSÃO DE TRABALHO: PN16.

COMPATIBILIDADE: Tubos PE 80-100.



medidas: mm

| CÓDIGO | D | Di | L | L1 | H | H1 | t | S1 | S2 |
|---------------------|-----|-----|-----|-----|-----|-----|-----|------|----|
| 0731 1110 0000 0032 | 32 | 25 | 254 | 88 | 224 | 200 | 3,4 | 15 | 12 |
| 0731 1110 0000 0045 | 45 | 31 | 276 | 93 | 238 | 238 | 4,2 | 15 | 12 |
| 0731 1110 0000 0050 | 50 | 41 | 320 | 103 | 260 | 260 | 5,2 | 17 | 14 |
| 0731 1110 0000 0063 | 63 | 51 | 370 | 115 | 300 | 300 | 6,5 | 17 | 14 |
| 0731 1110 0000 0075 | 75 | 61 | 380 | 125 | 345 | 345 | 7,6 | 20,5 | 17 |
| 0731 1110 0000 0090 | 90 | 73 | 430 | 160 | 400 | 400 | 9 | 20,5 | 17 |
| 0731 1110 0000 0110 | 110 | 90 | 640 | 160 | 430 | 430 | 11 | 23 | 19 |
| 0731 1110 0000 0125 | 125 | 90 | 640 | 160 | 430 | 430 | 11 | 23 | 19 |
| 0731 1110 0000 0140 | 140 | 130 | 805 | 215 | 570 | 570 | 14 | 23 | 19 |
| 0731 1110 0000 0160 | 160 | 130 | 805 | 215 | 570 | 570 | 16 | 23 | 19 |
| 0731 1110 0000 0180 | 180 | 130 | 805 | 215 | 570 | 570 | 16 | 23 | 19 |
| 0731 1110 0000 0200 | 200 | 130 | 805 | 235 | 570 | 570 | 18 | 23 | 19 |
| 0731 1110 0000 0225 | 225 | 130 | 805 | 235 | 570 | 570 | 20 | 23 | 19 |

