



## VANTAGENS

**RESISTÊNCIA:** Os produtos PVC-U Aqua Plastic possuem alta resistência química e mecânica, pois são fabricadas em resina pura, além de ter maior espessura de parede do que PVC convencional.

**RÁPIDA INSTALAÇÃO:** Instalação facilitada e prática com uso de adesivo.

**NÃO CORROSIVO:** Termoplásticos são resistentes à corrosão, inibindo surgimento de incrustações no interior do tubo, facilitando a fluidez do material conduzido

## DESCRIÇÃO

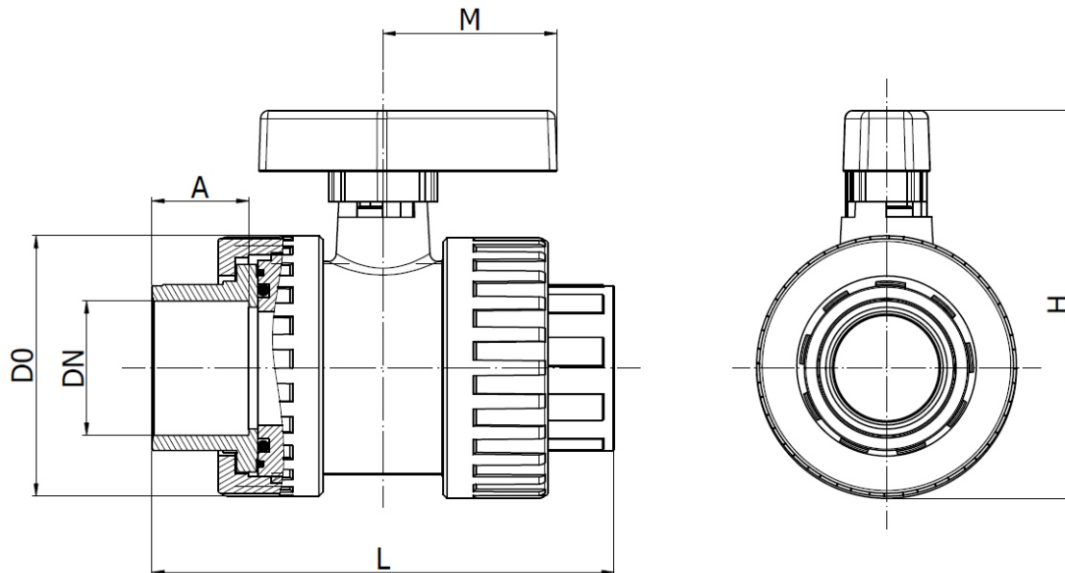
**MATERIAIS:** PVC-U.

**TAMANHOS:** 1/2" - 4".

**PADRÃO:** SCH80.

**EXTREMIDADES DE CONEXÃO:** Solda F/F.

**VEDAÇÕES:** PE-EPDM/ TEFLON-EPDM



| CÓDIGO         | Ø      | D0     | A     | L      | M      | H      | DN     | QC | CX |
|----------------|--------|--------|-------|--------|--------|--------|--------|----|----|
| 01 54 1077 020 | 1/2"   | 48,00  | 25,00 | 94,00  | 35,00  | 70,00  | 1/2"   | 40 | B  |
| 01 54 1077 025 | 3/4"   | 68,00  | 28,00 | 122,00 | 54,00  | 105,00 | 3/4"   | 40 | C  |
| 01 54 1077 032 | 1"     | 68,00  | 32,00 | 130,00 | 54,00  | 141,00 | 1"     | 40 | C  |
| 01 54 1077 040 | 1 1/4" | 95,00  | 35,00 | 158,00 | 65,00  | 141,00 | 1 1/4" | 16 | C  |
| 01 54 1077 050 | 1 1/2" | 95,00  | 38,00 | 164,00 | 65,00  | 164,00 | 1 1/2" | 16 | C  |
| 01 54 1077 063 | 2"     | 115,00 | 44,00 | 190,00 | 74,00  | 164,00 | 2"     | 10 | C  |
| 01 54 1077 075 | 2 1/2" | 151,00 | 49,00 | 214,00 | 100,00 | 197,00 | 2 1/2" | 04 | C  |
| 01 54 1077 090 | 3"     | 185,00 | 59,00 | 249,00 | 123,00 | 240,00 | 3"     | 03 | C  |
| 01 54 1077 110 | 4"     | 185,00 | 64,00 | 259,00 | 123,00 | 240,00 | 4"     | 03 | C  |