



VANTAGENS

RESISTÊNCIA: Os produtos PVC-U Aqua Plastic possuem alta resistência química e mecânica, pois são fabricadas em resina pura, além de ter maior espessura de parede do que PVC convencional.

RÁPIDA INSTALAÇÃO: Instalação facilitada e prática com uso de adesivo.

NÃO CORROSIVO: Termoplásticos são resistentes à corrosão, inibindo surgimento de incrustações no interior do tubo, facilitando a fluidez do material conduzido

DESCRIÇÃO

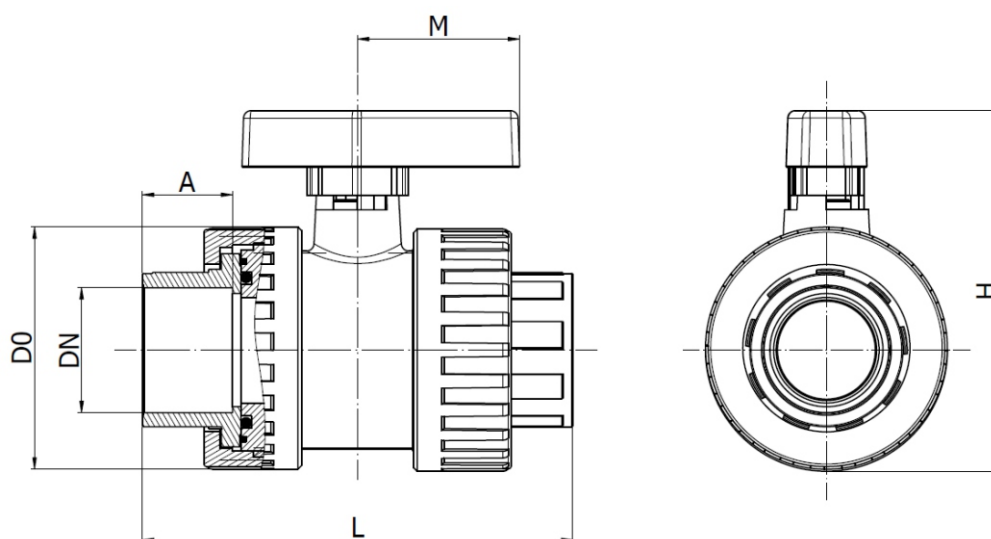
MATERIAIS: PVC-U.

TAMANHOS: 16 mm - 110 mm.

PADRÃO: DIN.

EXTREMIDADES DE CONEXÃO: Solda F/F.

VEDAÇÕES: PE-EPDM



CÓDIGO	Ø mm	D0	A	L	M	H	DN	QC	CX
01 61 1077 016	16	48,00	25,00	94,00	35,00	70,00	1/2"	40	B
01 61 1077 020	20	68,00	28,00	122,00	54,00	105,00	3/4"	40	b
01 61 1077 025	25	68,00	32,00	130,00	54,00	141,00	1"	40	b
01 61 1077 032	32	95,00	35,00	158,00	65,00	141,00	1 1/4"	16	C
01 61 1077 040	40	95,00	38,00	164,00	65,00	164,00	1 1/2"	16	C
01 61 1077 050	50	115,00	44,00	190,00	74,00	164,00	2"	10	C
01 61 1077 063	63	151,00	49,00	214,00	100,00	197,00	2 1/2"	04	C
01 61 1077 075	75	185,00	59,00	249,00	123,00	240,00	3"	03	C
01 61 1077 090	90	185,00	64,00	259,00	123,00	240,00	4"	03	C
01 61 1077 110	110	185,00	59,00	249,00	123,00	240,00	3"	03	C