



VANTAGENS

RESISTÊNCIA: Ideais para aplicações em ambientes agressivos. Fabricadas com matéria-prima de alta pureza, garantem durabilidade e confiabilidade no desempenho.

RÁPIDA INSTALAÇÃO: Simples e eficiente, seja por fusão ou conexão mecânica.

NÃO CORROSIVO: O PP-H é altamente resistente à corrosão, eliminando o risco de ferrugem ou incrustações, o que assegura a máxima eficiência no transporte de líquidos e prolonga a vida útil do sistema.

DESCRIÇÃO

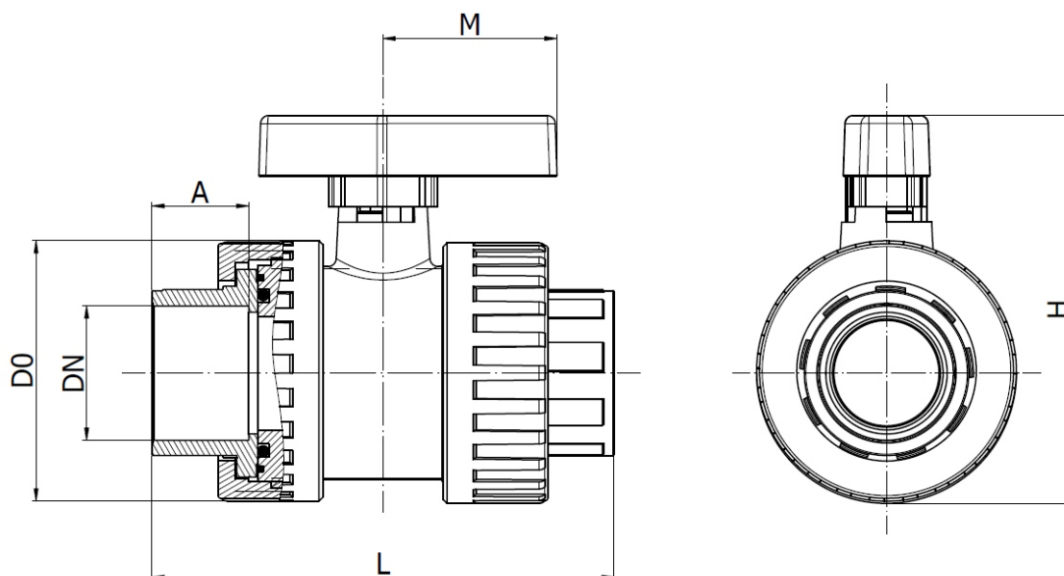
MATERIAIS:
PP-H.

TAMANHOS:
20 mm a 110 mm.

PADRÃO:
DIN.

EXTREMIDADES DE CONEXÃO:
Solda F/F.

VEDAÇÕES:
TEFLON-VITON.



CÓDIGO	Ø	D0	A	L	M	H	DN	QC	CX
02 53 2296 020	20	48	25	94	35	70	1/2"	40	B
02 53 2296 025	25	68	28	122	54	105	3/4"	40	C
02 53 2296 032	32	68	32	130	54	141	1"	40	C
02 53 2296 040	40	95	35	158	65	141	1 1/4"	16	C
02 53 2296 050	50	95	38	164	65	164	1 1/2"	16	C
02 53 2296 060	60	115	44	190	74	164	2"	10	C
02 53 2296 075	75	115	49	214	100	197	2 1/2"	10	C
02 53 2296 300	3"	115	59	249	123	240	3"	10	C
02 53 2296 110	110	115	64	259	123	240	4"	10	C