



## VANTAGENS

**RESISTÊNCIA:** Ideais para aplicações em ambientes agressivos. Fabricadas com matéria-prima de alta pureza, garantem durabilidade e confiabilidade no desempenho.

**RÁPIDA INSTALAÇÃO:** Simples e eficiente, seja por fusão ou conexão mecânica.

**NÃO CORROSIVO:** O PP-H é altamente resistente à corrosão, eliminando o risco de ferrugem ou incrustações, o que assegura a máxima eficiência no transporte de líquidos e prolonga a vida útil do sistema.

## DESCRIÇÃO

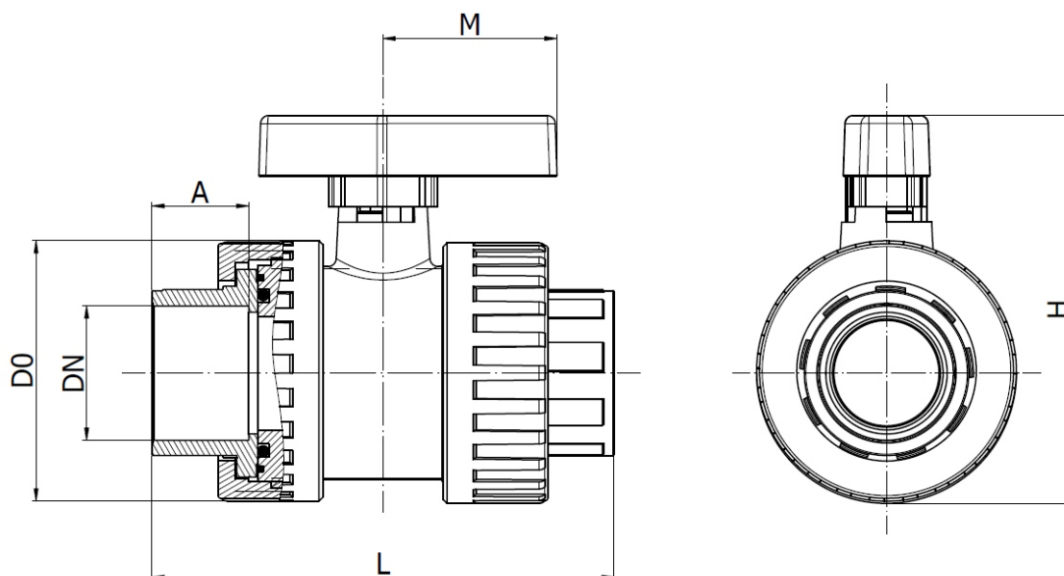
**MATERIAIS:**  
PP-H.

**TAMANHOS:**  
20 mm a 110 mm.

**PADRÃO:**  
DIN.

**EXTREMIDADES DE CONEXÃO:**  
Solda F/F.

**VEDAÇÕES:**  
TEFLON-EPDM.



CÓDIGO	Ø	D0	A	L	M	H	DN	QC	CX
02 53 2299 020	20	48	25	94	35	70	1/2"	40	B
02 53 2299 025	25	68	28	122	54	105	3/4"	40	C
02 53 2299 032	32	68	32	130	54	141	1"	40	C
02 53 2299 040	40	95	35	158	65	141	1 1/4"	16	C
02 53 2299 050	50	95	38	164	65	164	1 1/2"	16	C
02 53 2299 060	60	115	44	190	74	164	2"	10	C
02 53 2299 075	75	115	49	214	100	197	2 1/2"	10	C
02 53 2299 300	3"	115	59	249	123	240	3"	10	C
02 53 2299 110	110	115	64	259	123	240	4"	10	C