



## VANTAGENS

**DURABILIDADE:** Excelente resistência mecânica e química, suportando altas pressões e impactos, garantindo longa vida útil.

**INSTALAÇÃO SIMPLIFICADA:** Conexão tipo spigot permite soldagem segura e eficiente, reduzindo tempo de montagem e eliminando riscos de vazamento.

**SEGURANÇA OPERACIONAL:** Suporta até 16 bar em água e 10 bar em gás, garantindo vedação confiável e operação estável.

## DESCRIÇÃO

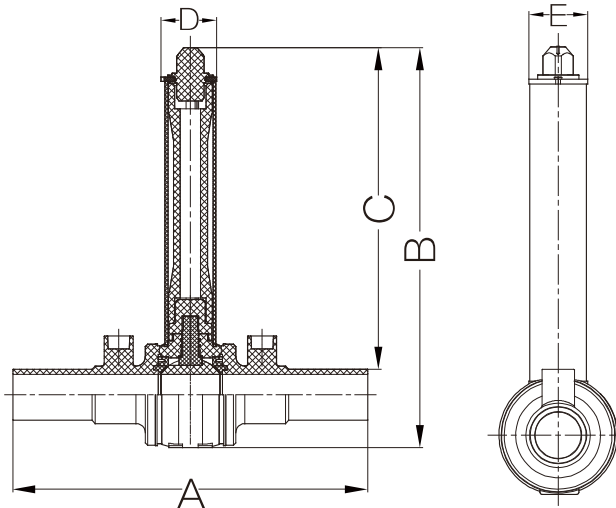
**MATERIAIS:**  
PE100.


**TAMANHOS:**  
63 mm - 400 mm.

**PRESSÃO:**  
16 Bar (Água) / 10 Bar (Gás).

**EXTREMIDADES DE CONEXÃO:**  
Solda.

**APLICAÇÃO:**  
Água e Gás



CÓDIGO	d	A	B	C	D	E	Cx.
 135 117 5555 0063	mm 63	mm 656	mm 779,7	mm 680,7	mm 121	mm 114	pcs 1
135 117 5555 0090	90	729,2	825	688,6	121	114	1
135 117 5555 0110	110	770	887	697,4	121	114	1
135 117 5555 0125	125	770	972,6	725,9	121	114	1
135 117 5555 0160	160	812	972,6	715,9	121	114	1
135 117 5555 0180	180	812	1.207	906,5	121	114	1
135 117 5555 0200	200	920,4	1.207	894	238	280	1
135 117 5555 0225	225	934,4	1.207	906,5	238	280	1
135 117 5555 0250	250	910,4	1.257	906,5	238	280	1
135 117 5555 0280	280	910,4	1.257	891,5	238	280	1
135 117 5555 0315	315	948,4	1.332,4	914,5	238	280	1
135 117 5555 0355	355	983,4	1.378	914,5	238	280	1
135 117 5555 0400	400	1.065	1.380	892	238	280	1