



## VANTAGENS

**AUTOMAÇÃO:** Ideal para processos industriais que necessitam de monitoramento e controle remoto, integrando-se facilmente com sistemas de controle automatizados.

**RÁPIDA INSTALAÇÃO:** Instalação facilitada e prática com uso de adesivo.

**NÃO CORROSIVO:** Termoplásticos são resistentes à corrosão, inibindo surgimento de incrustações no interior do tubo, facilitando a fluidez do material conduzido.

## DESCRIÇÃO

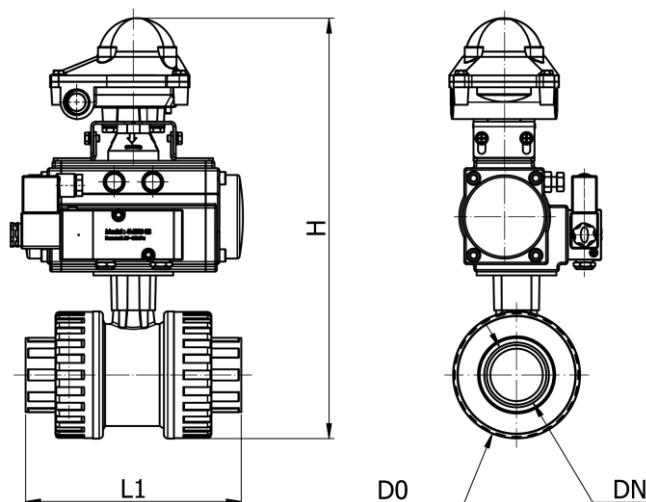
**MATERIAIS:** PVC-U.

**TAMANHOS:** 22A 110mm (DN.80).

**PADRÃO:** SCH80.

**EXTREMIDADES DE CONEXÃO:** Solda.

**ATUADOR:** Pneumático Retorno Mola.



CÓDIGO	Ømm	D0	H	L1	DN	QC	CX
81 54 1299 020	20	48,00	CONSULTAR	94,00	1/2"	01	-
81 54 1299 025	25	68,00	CONSULTAR	122,00	3/4"	01	-
81 54 1299 032	32	68,00	CONSULTAR	130,00	1"	01	-
81 54 1299 040	40	95,00	CONSULTAR	158,00	1 1/4"	01	-
81 54 1299 050	50	95,00	CONSULTAR	164,00	1 1/2"	01	-
81 54 1299 063	63	115,00	CONSULTAR	190,00	2"	01	-
81 54 1299 075	75	151,00	CONSULTAR	214,00	2 1/2"	01	-
81 54 1299 090	90	185,00	CONSULTAR	249,00	3"	01	-
81 54 1299 110	110 (Dn80)	185,00	CONSULTAR	259,00	4"	01	-