



VANTAGENS

RESISTÊNCIA: Os produtos PVC-U Aqua Plastic possuem alta resistência química e mecânica, pois são fabricadas em resina pura, além de ter maior espessura de parede do que PVC convencional.

RÁPIDA INSTALAÇÃO: Instalação facilitada e prática com uso de adesivo.

NÃO CORROSIVO: Termoplásticos são resistentes à corrosão, inibindo surgimento de incrustações no interior do tubo, facilitando a fluidez do material conduzido

DESCRIÇÃO

MATERIAIS: PVC-U.

TAMANHOS: 1 1/4" - 2 1/2".

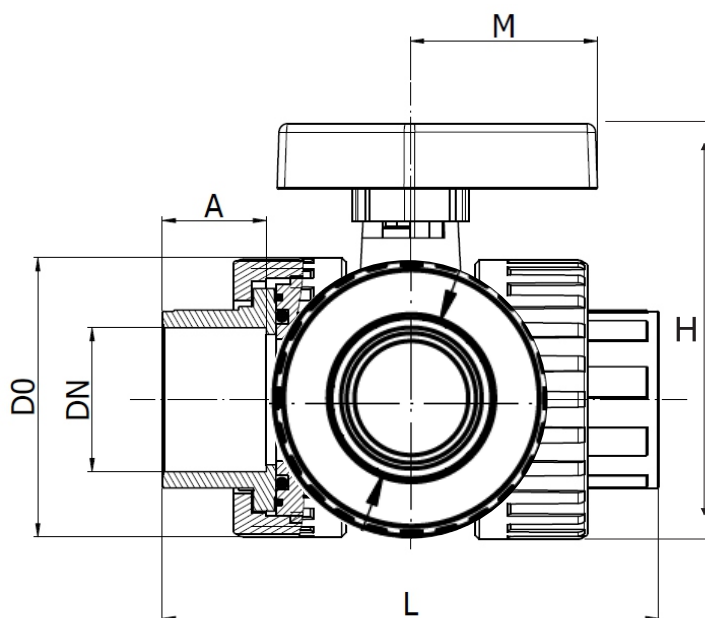
PADRÃO: ASTM SCH80.

EXTREMIDADES DE CONEXÃO: Solda.

VEDAÇÃO: TEFLON - EPDM.

ACIONAMENTO: MANIPLE.

COMPATIBILIDADE: Tubos SCH80.



CÓDIGO	Ø	D0	A	L	M	H	DN	QC	CX
01 89 1299 040	40	95	35	158	65	141	1 1/4"	03	C
01 89 1299 050	50	93	95	217	98	143	1 1/2"	03	C
01 89 1299 063	63	107	115	273	98	165	2"	02	C
01 89 1299 075	75	107	115	283	98	165	2 1/2"	02	C