



## VANTAGENS

**RESISTÊNCIA:** Os produtos PVC-U Aqua Plastic possuem alta resistência química e mecânica, pois são fabricadas em resina pura, além de ter maior espessura de parede do que PVC convencional.

**RÁPIDA INSTALAÇÃO:** Instalação facilitada e prática com uso de adesivo.

**NÃO CORROSIVO:** Termoplásticos são resistentes à corrosão, inibindo surgimento de incrustações no interior do tubo, facilitando a fluidez do material conduzido

## DESCRIÇÃO

**MATERIAIS:** PVC-U.

**TAMANHOS:** 1 1/4" - 2 1/2".

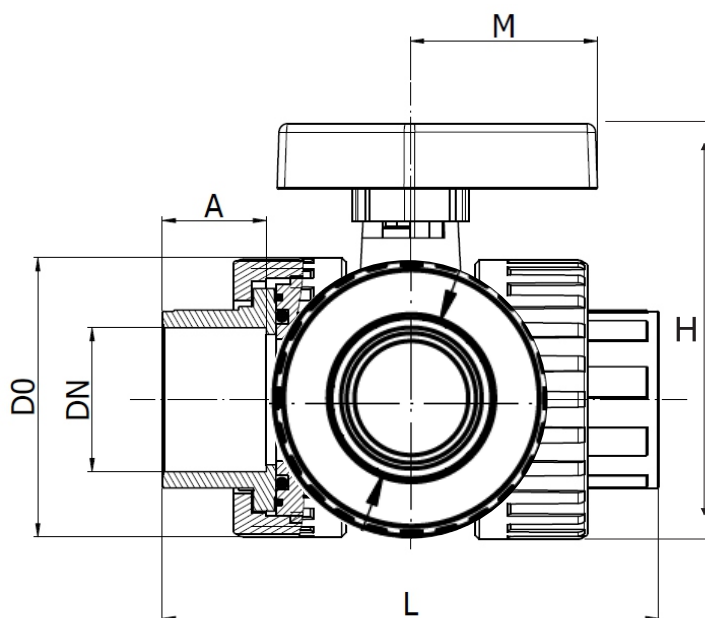
**PADRÃO:** ASTM SCH80.

**EXTREMIDADES DE CONEXÃO:** Solda.

**VEDAÇÃO:** TEFLON - EPDM.

**ACIONAMENTO:** MANIPLE.

**COMPATIBILIDADE:** Tubos SCH80.



| CÓDIGO         | Ø  | D0  | A   | L   | M  | H   | DN     | QC | CX |
|----------------|----|-----|-----|-----|----|-----|--------|----|----|
| 01 84 1299 040 | 40 | 95  | 35  | 158 | 65 | 141 | 1 1/4" | 03 | C  |
| 01 84 1299 050 | 50 | 93  | 95  | 217 | 98 | 143 | 1 1/2" | 03 | C  |
| 01 84 1299 063 | 63 | 107 | 115 | 273 | 98 | 165 | 2"     | 02 | C  |
| 01 84 1299 075 | 75 | 107 | 115 | 283 | 98 | 165 | 2 1/2" | 02 | C  |