



VANTAGENS

AUTOMAÇÃO: Ideal para processos industriais que necessitam de monitoramento e controle remoto, integrando-se facilmente com sistemas de controle automatizados.

RÁPIDA INSTALAÇÃO: Instalação facilitada e prática com uso de adesivo.

NÃO CORROSIVO: Termoplásticos são resistentes à corrosão, inibindo surgimento de incrustações no interior do tubo, facilitando a fluidez do material conduzido.

DESCRIÇÃO

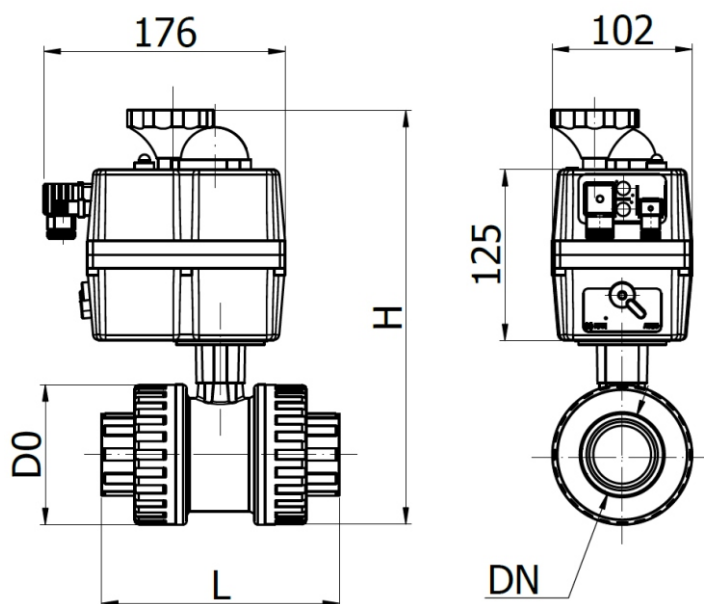
MATERIAIS: PVC-U.

TAMANHOS: 22A 110mm.

PADRÃO: SCH80.

EXTREMIDADES DE CONEXÃO: Solda.

ATUADOR: Elétrico On-Off 24-240V.



CÓDIGO	Ømm	D0	H	L	DN	QC	CX
71 54 1299 020	20	48	248	94	1/2"	01	-
71 54 1299 025	25	68	268	122	3/4"	01	-
71 54 1299 032	32	68	268	130	1"	01	-
71 54 1299 040	40	95	295	158	1 1/4"	01	-
71 54 1299 050	50	95	295	164	1 1/2"	01	-
71 54 1299 063	63	115	315	190	2"	01	-
71 54 1299 075	75	151	351	214	2 1/2"	01	-
71 54 1299 090	90	185	385	249	3"	01	-
71 54 1299 110	110 (Dn80)	185	385	259	4"	01	-