



VANTAGENS

NÃO CONTAMINANTE: Os materiais atendem aos padrões internacionais para condução de água.

PRECISÃO E CONTROLE: Abertura e fechamento mais suaves devido ao torque reduzido.

PROTEÇÃO UV: Resistente a incidência de raios UV.

100% TESTADOS: Todos os produtos com testes de pressão realizados antes de sair de fábrica.

DESCRIÇÃO

MATERIAIS: PVC-U, CPVC, PP-H, PVDF.

TAMANHOS: 1/2" - 4"; 20mm a 110mm - DN15 a DN100.

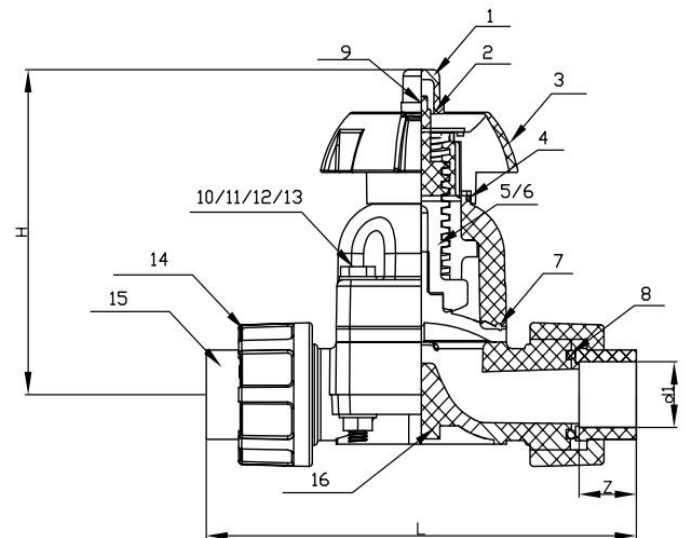
PADRÃO: ANSI, DIN.

EXTREMIDADES DE CONEXÃO: Solda, Rosca (NPT, PT, BSPF) e Fusão.

PRESSÃO DE TRABALHO: 150 PSI / PN10.

TEMPERATURA OPERACIONAL: PVC-U (0~55°C), CPVC e PP-H (0~95°C).

ITEM	POSIÇÃO	MATERIAL	QTD.
1	Tampa do Indicador	PS	1
2	O'ring Indicador	EPDM	1
3	Volante	PP	1
4	O'ring do Volante	EPDM	1
5/6	Eixo	PP	1
7	Diafragma	EPDM / VITON	1
8	O'ring	EPDM / VITON	1
9	Haste de Posição	PP	1
10 / 11 / 12 / 13	Porcas / Parafusos / Arruelas	AÇO INOXIDÁVEL	1
14	Porca	PVC-U / CPVC / PP-H / PVDF	1
15	Colarinho	PVC-U / CPVC / PP-H / PVDF	1
16	Corpo da Válvula	PVC-U / CPVC / PP-H / PVDF	1



Unidade: mm

TAMANHOS	DN	L	H	Z	d1	
					ANSI	DIN
1/2" (15)	15	140	99	18	21.40	20.30
3/4" (20)	20	142	99	21	26.75	25.30
1" (25)	25	176	136	26	33.52	32.30
1 1/4" (32)	32	180	136	28	42.28	40.35
1 1/2" (40)	40	245	178	37	48.40	50.35
2" (50)	50	258	178	37	60.45	63.40
2 1/2" (65)	65	343	240	42	73.30	75.40
3" (80)	80	365	240	50	89.25	90.45
4" (100)	100	568	277	69	114.60	110.35