

VANTAGENS

NÃO CONTAMINANTE: Os materiais atendem aos padrões internacionais para condução de água.

PRECISÃO E CONTROLE: Abertura e fechamento mais suaves devido ao torque reduzido.

PROTEÇÃO UV: Resistente a incidência de raios UV.

100% TESTADOS: Todos os produtos com testes de pressão realizados antes de sair de fábrica.

DESCRIÇÃO

MATERIAIS: PVC-U, .

TAMANHOS: 1/2" - 4"; 20mm a 110mm - DN15 a DN100.

PADRÃO: ANSI, DIN.

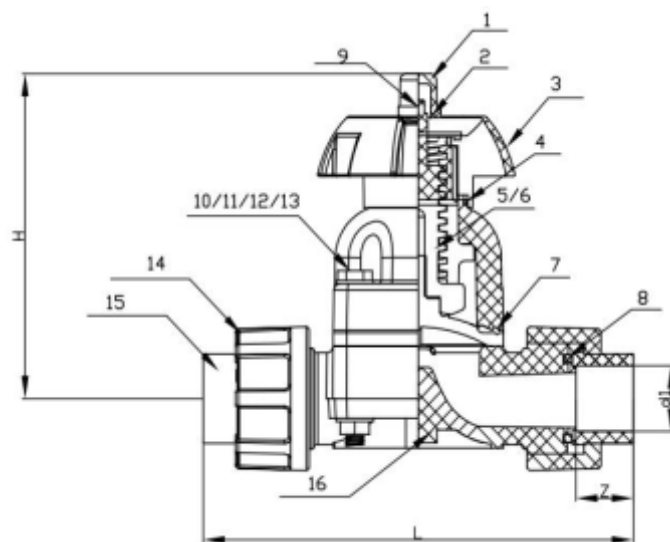
EXTREMIDADES DE CONEXÃO: Solda, Rosca (NPT, PT, BSPF) e Fusão.

PRESSÃO DE TRABALHO: 150 PSI/PN10.

TEMPERATURA OPERACIONAL: PVC-U (0~55°C), CPVC e PP-H (0~95°C).



ITEM	POSIÇÃO	MATERIAL	QTD.
1	Tampa do Indicador	PS	1
2	O'ring Indicador	EPDM	1
3	Volante	PP	1
4	O'ring do Volante	EPDM	1
5/6	Eixo	PP	1
7	Diafragma	EPDM / VITON	1
8	O'ring	EPDM / VITON	1
9	Haste de Posição	PP	1
10 / 11 / 12 / 13	Porcas / Parafusos / Arruelas	AÇO INOXIDÁVEL	1
14	Porca	PVC-U / CPVC / PP-H / PVDF	1
15	Colarinho	PVC-U / CPVC / PP-H / PVDF	1
16	Corpo da Válvula	PVC-U / CPVC / PP-H / PVDF	1



Unidade: mm

CÓDIGO	Ø	L	H	A	DN		QC	CX
					ANSI	DIN		
26 10 020	1/2"	140	99	18	21,40	20,30	60	A
26 10 025	3/4"	142	99	21	26,75	25,30	30	A
26 10 032	1"	176	136	26	33,52	32,30	20	A
26 10 040	1 1/4"	180	136	28	42,28	40,35	60	B
26 10 050	1 1/2"	245	178	37	48,40	50,35	40	B
26 10 063	2"	258	178	37	60,45	63,40	20	B
26 10 075	2 1/2"	343	240	42	73,30	75,40	12	B
26 10 090	3"	356	240	50	89,25	90,45	08	B
26 10 110	4"	568	277	69	114,60	110,35	08	B

