

## VANTAGENS

**RESISTÊNCIA QUÍMICA:** Vedação em Viton oferecem alta durabilidade contra líquidos agressivos.

**ALTA TEMPERATURA:** Componentes projetados para suportar condições severas com máxima eficiência.

**LONGA VIDA ÚTIL:** Materiais nobres reduzem desgaste e aumentam a confiabilidade no uso contínuo.

**PRECISÃO:** Design otimizado para garantir excelente vedação e desempenho seguro.

## DESCRIÇÃO

**MATERIAIS:** CPVC.

**TAMANHOS:** 2" - 12".

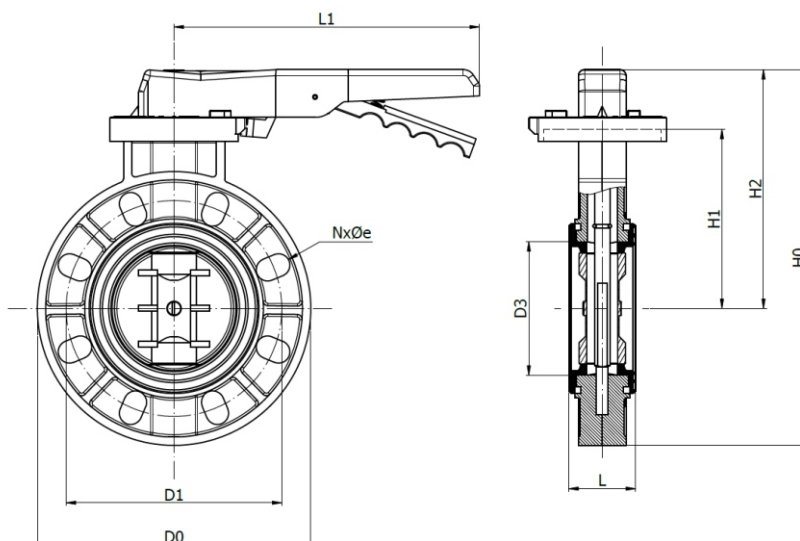
**PADRÃO:** SCH80.

**EXTREMIDADES DE CONEXÃO:** Flange.

**VEDAÇÕES:** VITON.

**PRESSÃO DE TRABALHO:** Pn10.

**TEMPERATURA OPERACIONAL:** 0~80°C.



ASTM INTERNATIONAL

CÓDIGO	Ø	ØD1	Ød	L	ØDN	L1	H1	H2	H	NxØe
06 78 1331 063	63	159,5	125	62,2	39	215,8	99,45	143,35	223,00	4-19
06 78 1331 075	75	180	145	78,7	36	215,8	111,50	155,40	245,40	4-19
06 78 1331 090	90	196	160	92,1	42	215,8	127,00	170,90	268,90	8-19
06 78 1331 110	110	229,6	180	111,9	46	264,2	156,25	205,15	320,00	8-19
06 78 1331 140	140	255	210	137,9	53	264,2	174,00	222,90	350,40	8-19
06 78 1331 160	160	281,5	240	157,3	59,4	305,40	190,00	250,60	391,35	8-23
06 78 1331 225	225	342,6	295	214,2	76	303,3	229,00	280,60	460,90	8-23



## NORMAS

O CPVC é o policloreto de vinila CLORADO utilizado na fabricação de tubos, conexões e válvulas Industriais.

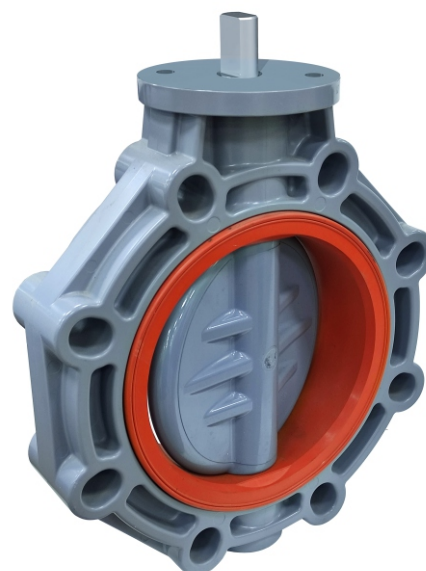
Ideal para aplicações industriais com produtos agressivos e corrosivos, utilizados principalmente em indústrias químicas e de transformação.

ASTM F441 - Fabricação de tubos.  
ASTM F439 - Fabricação de conexões.  
ASTM 1498 - Fabricação da rosca das conexões.

O tipo de rosca utilizado nesta norma Americana é NPT e flange ANSI B.16.5.

## APLICAÇÕES

- Distribuição, injeção direta no processo e armazenamento de produtos corrosivos e químicos, principalmente o ácido sulfúrico  $H_2SO_4$ .
- As baterias de chumbo-ácido presente em automóveis contêm ácido sulfúrico como eletrolito
- Na fabricação de explosivos.
- No refino do petróleo, removendo impurezas da gasolina e de outros óleos.
- Na produção de outros ácidos, como ácido fosfórico ( $H_3PO_4$ ) e o ácido nítrico ( $HNO_3$ ).
- Na indústria de fertilizantes, mineração, papel e celuloso, álcool e açúcar para remoção de água do processo.



Temperatura de trabalho	Fator de correção
°C	CPVC
20	1
27	0,96
32	0,91
38	0,82
43	0,74
49	0,65
54	0,58
60	0,5
66	0,45
71	0,4
77	0,33
80	0,25