



## VANTAGENS

### RESISTÊNCIA:

A Luva PE100 Eletrofusão da Aqua Plastic é fabricada em polietileno de alta densidade (Pe100), garantindo excepcional resistência química e mecânica, além de suportar pressões de até 16 bar para água e 10 bar para gás.

### FUSÃO SEGURO E EFICIENTE:

O sistema de eletrofusão proporciona uma união molecular perfeita entre os tubos, eliminando vazamentos e garantindo uma conexão homogênea e duradoura.

## DESCRIÇÃO

### MATERIAIS:

PE100.

### TAMANHOS:

20 mm - 140 mm.

### PADRÃO:

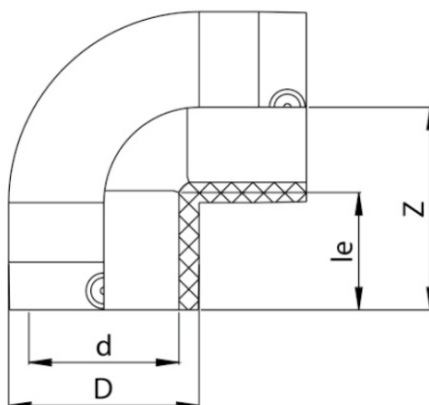
SDR11.

### EXTREMIDADES DE CONEXÃO:

Eletrofusão.

### SISTEMA MÉTRICO:

DIN.



CÓDIGO	d	D	Z	Peso	Caixa	Compatib.
	mm	mm	mm	kg	pçs	SDR
101 117 2021 0020	20	43	63	0,160	40	9..11
101 117 2021 0025	25	35	60	0,070	100	9..11
101 117 2021 0032	32	44	62	0,100	80	9..11
101 117 2021 0040	40	52	65	0,125	55	9..11
101 117 2021 0050	50	63	72	0,175	50	9..11
101 117 2021 0063	63	81	84	0,315	25	9..11
101 117 2021 0075	75	95	92	0,440	16	9..17
101 117 2021 0090	90	113	109	0,685	15	9..17
101 117 2021 0110	110	137	135	1,185	6	9..17
101 117 2021 0125	125	154	152	1,655	6	9..17
101 117 2021 0160	160	201	205	4,320	2	9..17
101 117 2021 0180	180	222	197	4,770	2	9..17
101 117 2021 0200	200	254	-	8,557	2	9..17
101 117 2021 0225	225	280	-	10,220	1	9..17
101 117 2021 0250	250	310	-	19,100	1	9..17
101 117 2021 0280	280	350	-	27,500	1	9..17
101 117 2021 0315	315	396	-	40,000	1	9..17