



VANTAGENS

RESISTÊNCIA: Os produtos PVC-U Aqua Plastic possuem alta resistência química e mecânica, pois são fabricadas em resina pura, além de ter maior espessura de parede do que PVC convencional.

RÁPIDA INSTALAÇÃO: Instalação facilitada e prática com uso de adesivo.

NÃO CORROSIVO: Termoplásticos são resistentes à corrosão, inibindo surgimento de incrustações no interior do tubo, facilitando a fluidez do material conduzido

DESCRIÇÃO

MATERIAIS: PVC-U.

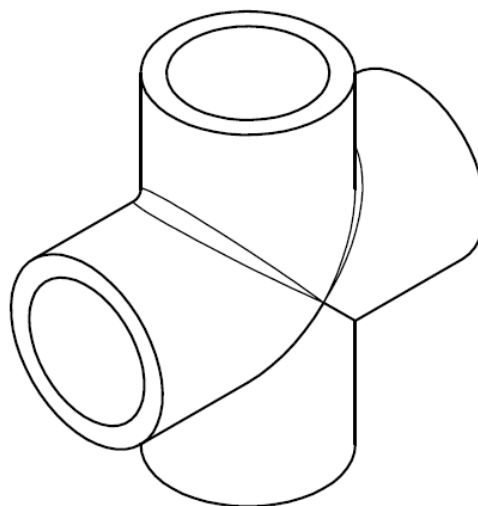
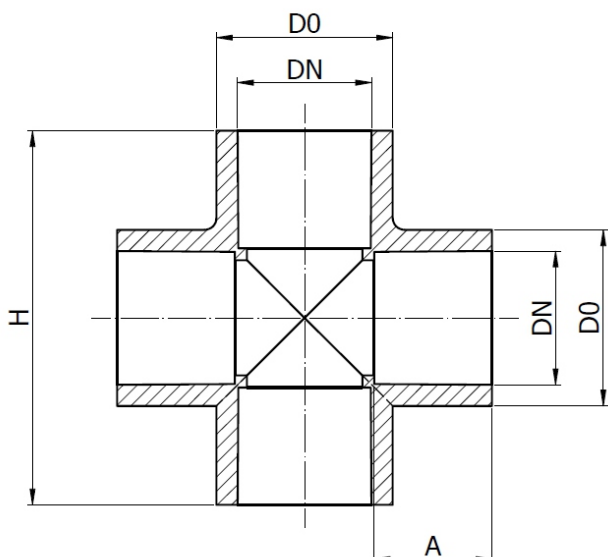
TAMANHOS: 1/2" - 2".

PADRÃO: ASTM / NPT.

EXTREMIDADES DE CONEXÃO: Solda.

SISTEMA MÉTRICO: SCH80.

COMPATIBILIDADE: Tubos SCH80.



CÓDIGO	Ø	D0	DN	A	H
US8 C001 020	1/2"	29,30	21,34	22,40	70,80
US8 C001 025	3/4"	35,40	26,67	25,90	82,40
US8 C001 032	1"	43,10	33,40	29,10	97,60
US8 C001 040	1 1/4"	52,40	42,16	32,30	110,90
US8 C001 050	1 1/2"	59,00	48,26	35,40	122,70
US8 C001 063	2"	72,00	60,33	38,60	142,70