



VANTAGENS

RESISTÊNCIA: Os produtos PVC-U Aqua Plastic possuem alta resistência química e mecânica, pois são fabricadas em resina pura, além de ter maior espessura de parede do que PVC convencional.

RÁPIDA INSTALAÇÃO: Instalação facilitada e prática com uso de adesivo.

NÃO CORROSIVO: Termoplásticos são resistentes à corrosão, inibindo surgimento de incrustações no interior do tubo, facilitando a fluidez do material conduzido

DESCRIÇÃO

MATERIAIS: PVC-U.

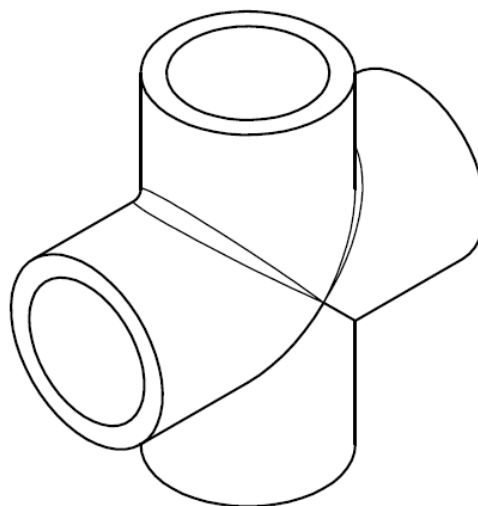
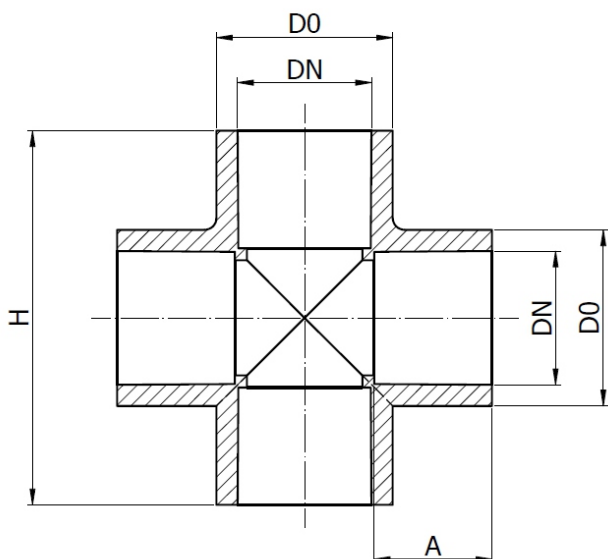
TAMANHOS: 1/2" - 12".

PADRÃO: ASTM / NPT.

EXTREMIDADES DE CONEXÃO: Solda.

SISTEMA MÉTRICO: SCH80.

COMPATIBILIDADE: Tubos SCH80.



| CÓDIGO | Ø | D0 | DN | A | H | QC | KG CX |
|--------------|--------|-------|------|------|-------|-----|-------|
| US8 C001 020 | 1/2" | 29,3 | 21,3 | 22,4 | 70,8 | 162 | 09,3 |
| US8 C001 025 | 3/4" | 35,4 | 26,7 | 25,9 | 82,4 | 120 | 10,0 |
| US8 C001 032 | 1" | 43,1 | 33,4 | 29,1 | 97,6 | 105 | 13,7 |
| US8 C001 040 | 1 1/4" | 52,4 | 42,2 | 32,3 | 110,9 | 28 | 05,9 |
| US8 C001 050 | 1 1/2" | 59 | 48,2 | 35,4 | 122,7 | 18 | 04,7 |
| US8 C001 063 | 2" | 72 | 60,3 | 38,6 | 142,7 | 24 | 09,5 |
| US8 C001 075 | 2 1/2" | 88 | 73,5 | 41 | 170 | 24 | 15,5 |
| US8 C001 090 | 3" | 104,5 | 89,5 | 50 | 194 | 12 | 11,4 |
| US8 C001 110 | 4" | 132 | 114 | 59 | 235 | 08 | 12,9 |
| US8 C001 160 | 6" | 192 | 170 | 78,5 | 334 | 02 | 08,2 |