



VANTAGENS

RESISTÊNCIA: Os produtos PVC-U Aqua Plastic possuem alta resistência química e mecânica, pois são fabricadas em resina pura, além de ter maior espessura de parede do que PVC convencional.

RÁPIDA INSTALAÇÃO: Instalação facilitada e prática com uso de adesivo.

NÃO CORROSIVO: Termoplásticos são resistentes à corrosão, inibindo surgimento de incrustações no interior do tubo, facilitando a fluidez do material conduzido

DESCRIÇÃO

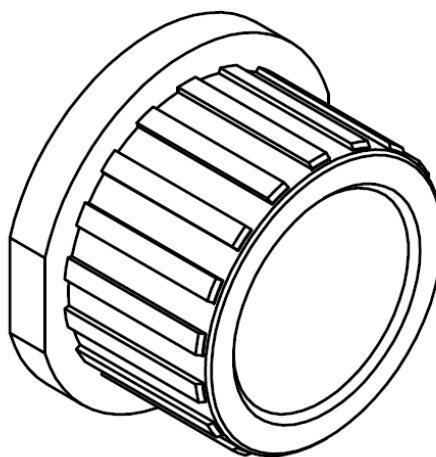
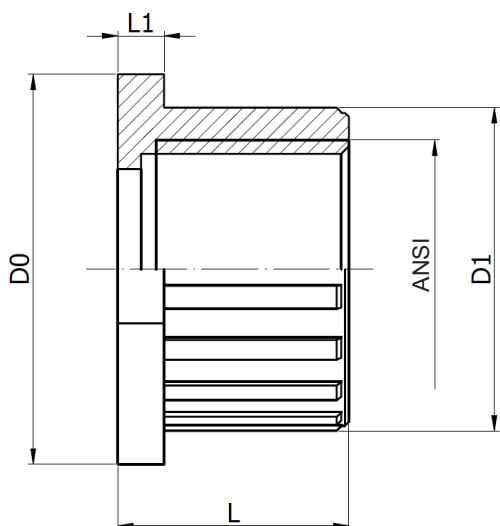
MATERIAIS: PVC-U.

TAMANHOS: 1/2" - 4".

PADRÃO: SCH80.

EXTREMIDADES DE CONEXÃO: Solda.

APLICAÇÃO: Válvulas Esfera PVC-U



CÓDIGO	Ø	D0	D1	L	L1	ANSI	QC	CX
01 54 1384 020	1/2"	34	28	20	5	1/2"	60	A
01 54 1384 025	3/4"	50	36	23	6	3/4"	30	A
01 54 1384 032	1"	50	42	30	6	1"	20	A
01 54 1384 040	1 1/4"	74,5	52	30	8	1 1/4"	60	B
01 54 1384 050	1 1/2"	74,5	63	34	8	1 1/2"	40	B
01 54 1384 063	2"	90	77	44	10	2"	20	B
01 54 1384 075	2 1/2"	124	91	49	10	2 1/2"	12	B
01 54 1384 090	3"	138	111	59	10	3"	08	B
01 54 1384 110	4"	134	129	50	10	4"	08	B