



VANTAGENS

RESISTÊNCIA: Os produtos em PP-H da Aqua Plastic possuem alta resistência química e mecânica, sendo fabricados com polipropileno de alta qualidade.

RÁPIDA INSTALAÇÃO: O design com padrão rosca permite uma instalação prática e eficiente, reduzindo o tempo de montagem.

NÃO CORROSIVO: O PP-H é resistente à corrosão, inibindo incrustações internas e garantindo fluidez do material conduzido.

DESCRIÇÃO

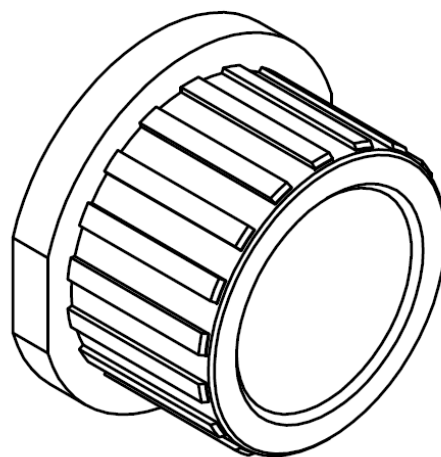
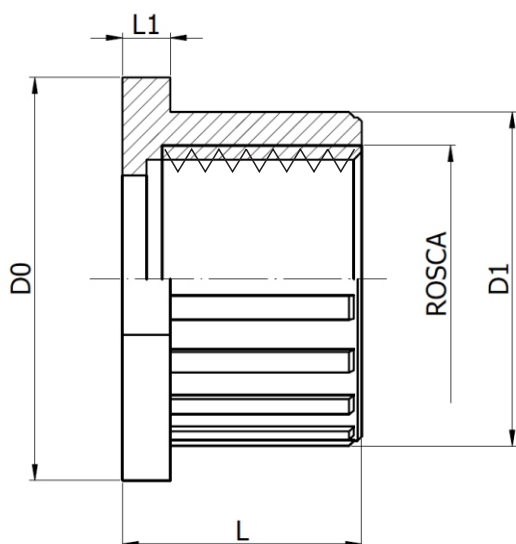
MATERIAIS: PP-H.

TAMANHOS: 1/2" - 4".

PADRÃO: DIN.

EXTREMIDADES DE CONEXÃO: Rosca.

APLICAÇÃO: Válvulas Esfera PP-H



CÓDIGO	Ø	D0	D1	L	L1	NPT	QC	CX
02 61 2131 012	1/2"	34	28	20	5	1/2"	60	A
02 61 2131 034	3/4"	50	36	23	6	3/4"	30	A
02 61 2131 100	1"	50	42	30	6	1"	20	A
02 61 2131 114	1 1/4"	74,5	52	30,5	8	1 1/4"	60	B
02 61 2131 150	1 1/2"	74,5	63	34,5	8	1 1/2"	40	B
02 61 2131 200	2"	90	77	44	18	2"	20	B
02 61 2131 250	2 1/2"	124	91	49	18	2 1/2"	12	B
02 61 2131 300	3"	138	111	58	24	3"	08	B
02 61 2131 400	4"	152	131	67	30	4"	08	B