



VANTAGENS

ANTI-ROTAÇÃO: Sistema tipo octopus se agarra ao tubo, evitando que o colar de tomada rotacione ou deslize sobre o tubo.

JUNTA PLANA: Melhora a contenção da área de perfuração e garante vedação total do sistema.

PARAFUSADO: Sistema de aperto por parafuso. Prático e confiável.

REFORÇADO: Anel de reforço em Inox, mais segurança e vida útil do produto.

DESCRIÇÃO

MATERIAIS: PP.

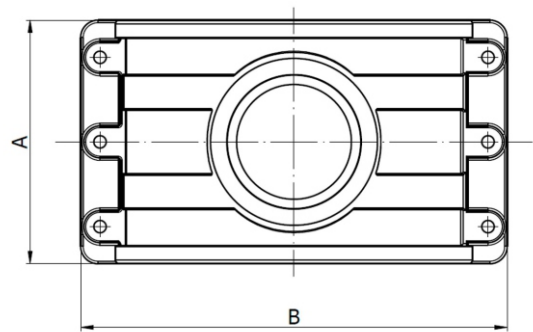
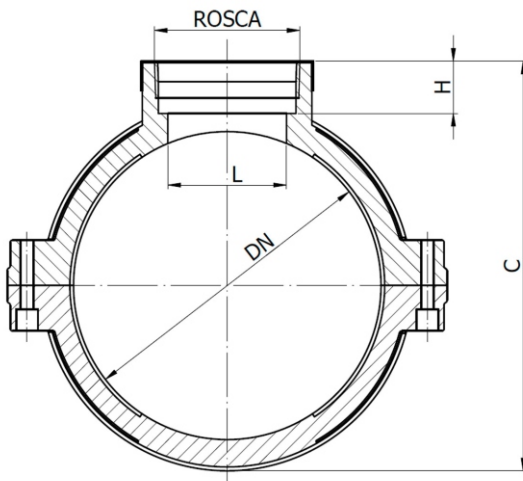
TAMANHOS: 1" - 12"; 25mm a 315mm

PADRÃO: ASTM/NPT.

EXTREMIDADES DE CONEXÃO: Encaixe por parafusos e saída com rosca fêmea de 1/2" a 4".

PRESSÃO DE TRABALHO: PN16.

COMPATIBILIDADE: Tubos PE 80-100.



CÓDIGO	Ø	DN	ROSCA	H	A	B	C	L	PARAF.	QTD. PARAF.
11 51 20 301	1" X 1/2"	30,70	1/2"	19,00	49,00	84,00	63,00	15,00	M8 X 30	02
11 51 20 302	1" X 3/4"	30,70	3/4"	19,00	49,00	84,00	63,00	22,00	M8 X 30	02
11 51 20 501	1 1/2" X 1/2"	44,50	1/2"	19,00	60,00	88,50	78,00	22,00	M8 X 30	02
11 51 20 502	1 1/2" X 3/4"	44,50	3/4"	19,00	60,00	88,50	78,00	22,00	M8 X 30	02
11 51 20 503	1 1/2" X 1"	44,50	1"	22,00	60,00	88,50	78,00	25,00	M8 X 30	02
11 51 20 601	2" X 1/2"	56,50	1/2"	19,00	60,00	99,50	91,50	22,00	M8 X 40	04
11 51 20 602	2" X 3/4"	56,50	3/4"	19,00	60,00	99,50	91,50	22,00	M8 X 40	04
11 51 20 603	2" X 1"	56,50	1"	22,00	60,00	99,50	91,50	25,00	M8 X 40	04
11 51 20 701	2 1/2" X 1/2"	72,00	1/2"	19,00	76,00	117,50	118,00	22,00	M8 X 50	04
11 51 20 703	2 1/2" X 1"	72,00	1"	22,00	76,00	117,50	118,00	28,00	M8 X 50	04
11 51 20 705	2 1/2" X 1 1/2"	72,00	1 1/2"	22,00	76,00	117,50	118,00	40,00	M8 X 50	04
11 51 20 801	3" X 1/2"	85,60	1/2"	19,00	92,00	135,00	125,50	22,00	M8 X 60	04
11 51 20 802	3" X 3/4"	85,60	3/4"	19,00	92,00	135,00	125,50	22,00	M8 X 60	04
11 51 20 803	3" X 1"	85,60	1"	22,00	92,00	135,00	125,50	25,00	M8 X 60	04
11 51 20 805	3" X 1 1/2"	85,60	1 1/2"	22,00	92,00	135,00	125,50	28,00	M8 X 60	04
11 51 20 806	3" X 2"	85,60	2"	26,00	92,00	135,00	125,50	50,00	M8 X 60	04
11 51 20 901	4" X 1/2"	114,50	1/2"	19,00	119,50	169,00	168,00	22,00	M8 X 70	06
11 51 20 902	4" X 3/4"	114,50	3/4"	19,00	119,50	169,00	168,00	22,00	M8 X 70	06
11 51 20 903	4" X 1"	114,50	1"	22,00	119,50	169,00	168,00	25,00	M8 X 70	06
11 51 20 906	4" X 2"	114,50	2"	26,00	119,50	169,00	168,00	50,00	M8 X 70	06
11 51 20 908	4" X 3"	114,50	3"	35,00	119,50	169,00	168,00	70,00	M8 X 70	06

CÓDIGO	Ø	DN	ROSCA	H	A	B	C	L	PARAF.	QTD. PARAF.
11 51 21 201	6" X 1/2"	165,00	1/2"	19,00	149	242,00	234,00	15,00	M10 X 80	06
11 51 21 202	6" X 3/4"	165,00	3/4"	19,00	149	242,00	234,00	22,00	M10 X 80	06
11 51 21 203	6" X 1"	165,00	1"	22,00	149	242,00	234,00	25,00	M10 X 80	06
11 51 21 205	6" X 1 1/2"	165,00	1 1/2"	25,00	149	242,00	234,00	25,00	M10 X 80	06
11 51 21 206	6" X 2"	165,00	2"	26,00	149	242,00	234,00	50,00	M10 X 80	06
11 51 21 208	6" X 3"	165,00	3"	35,00	149	242,00	234,00	70,00	M10 X 80	06
11 51 21 406	8" X 2"	207,00	2"	26,00	168	298,00	285,00	50,00	M10 X 90	06
11 51 21 408	8" X 3"	207,00	3"	35,00	168	298,00	285,00	70,00	M10 X 90	06
11 51 21 409	8" X 4"	207,00	4"	40,00	168	298,00	285,00	93,00	M10 X 90	06
11 51 21 606	10" X 2"	265,00	2"	26,00	197	354,00	346,00	50,00	M10 X 110	06
11 51 21 608	10" X 3"	265,00	3"	35,00	197	354,00	346,00	70,00	M10 X 110	06
11 51 21 609	10" X 4"	265,00	4"	40,00	197	354,00	346,00	93,00	M10 X 110	06
11 51 21 706	12" X 2"	300,00	2"	26,00	217	390,00	374,00	50,00	M10 X 120	06
11 51 21 708	12" X 3"	300,00	3"	35,00	217	390,00	374,00	70,00	M10 X 120	06
11 51 21 709	12" X 4"	300,00	4"	40,00	217	390,00	374,00	93,00	M10 X 120	06

