

# aqua plastic



## ATUADOR ELÉTRICO 24V

**AUS-003A**

ELECTRIC ACTUATOR

## VANTAGENS

## DESCRIÇÃO



**RESISTÊNCIA:** Construído com materiais plásticos duráveis que resistem a ambientes corrosivos, como os setores químico e de tratamento de água.

**CÓDIGO:**  
AUS-030-24VDC.

**BAIXA TENSÃO:** Proporciona uma automação segura e econômica, ideal para instalações que demandam eficiência energética.

**VOLTAGEM:**  
AC220V/DC 24V/50Hz.

**TORQUE:**  
30 Nm.

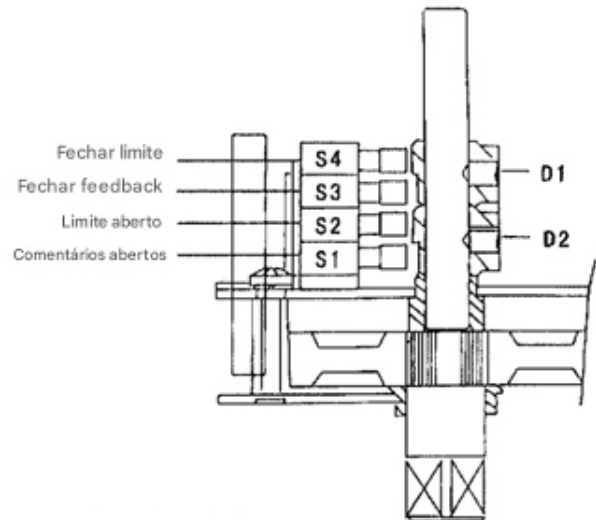
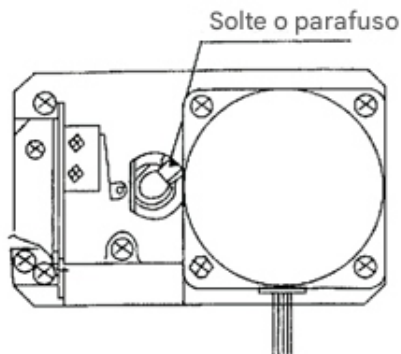
**LEVE E ROBUSTO:** Seu design compacto e leve facilita o manuseio e instalação, sem comprometer a durabilidade em condições de uso extremo.

**TEMPO DE ABRETURA/FECHAMENTO:**  
5-15 segundos.

**PROTEÇÃO:**  
Ip67.



## Ajuste



### Ajuste de interruptores de limite

1. Use a chave sextavada manualmente para fazer a válvula abrir completamente, afrouxe o parafuso um círculo. Gire o bloco de limite amarelo D2 no sentido anti-horário para que fique apenas no limite do interruptor. Quando ouvir dois cliques, o ajuste de abertura estará completo.
2. Use a chave sextavada manualmente para fazer a válvula fechar completamente. Gire o bloco de limite vermelho D1 no sentido horário para que fique apenas no limite do interruptor. Quando ouvir dois cliques, aperte o parafuso para concluir o ajuste de fechamento.

## Parâmetro elétrico e diagrama de fiação

Voltagem: AC220V/DC24V/50Hz

Potência nominal: CA: 20 W, CC: 2 W

Corrente nominal: CA: 0,2 A, CC: 0,15 A

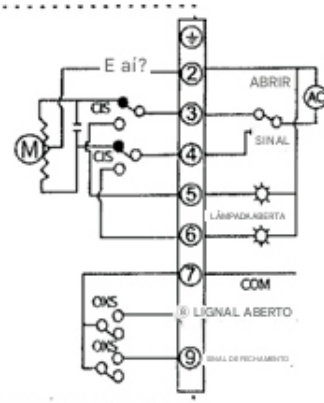
Torque: 30 Nm

Tempo de abertura/fechamento: 5-15s

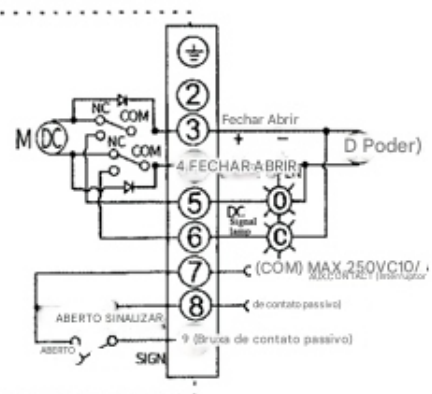
Ângulo de rotação: 0-90 graus

Proteção: IP67

### Sinal de contato passivo tipo ON/OFF padrão CA

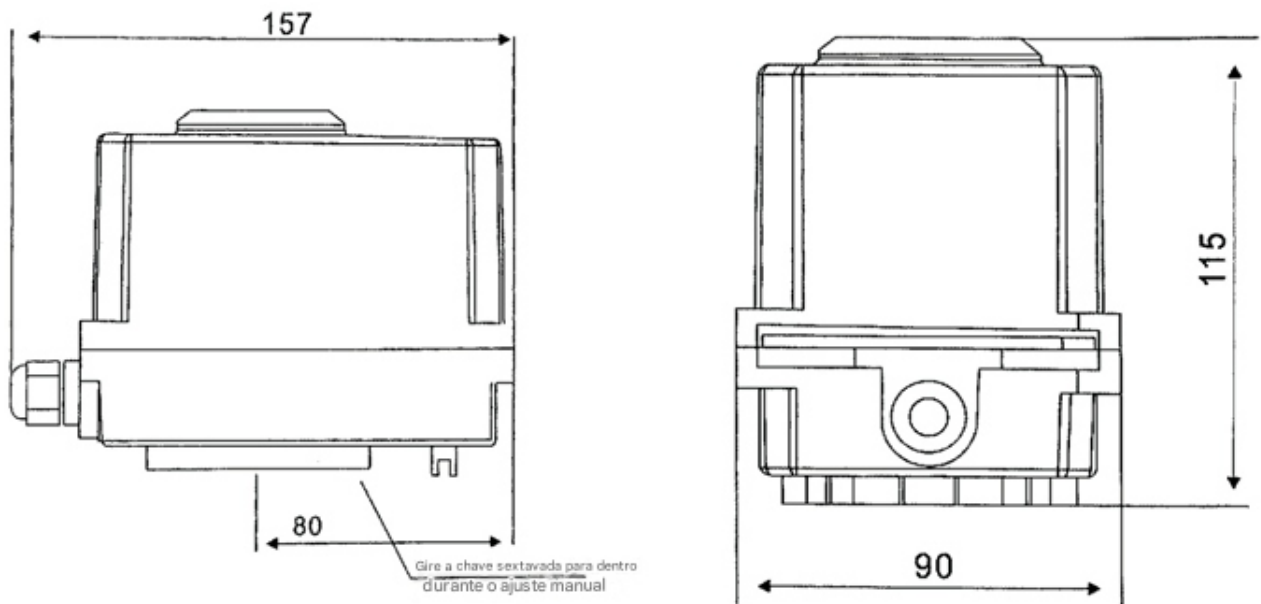


### Sinal de contato passivo tipo ON/OFF padrão DC

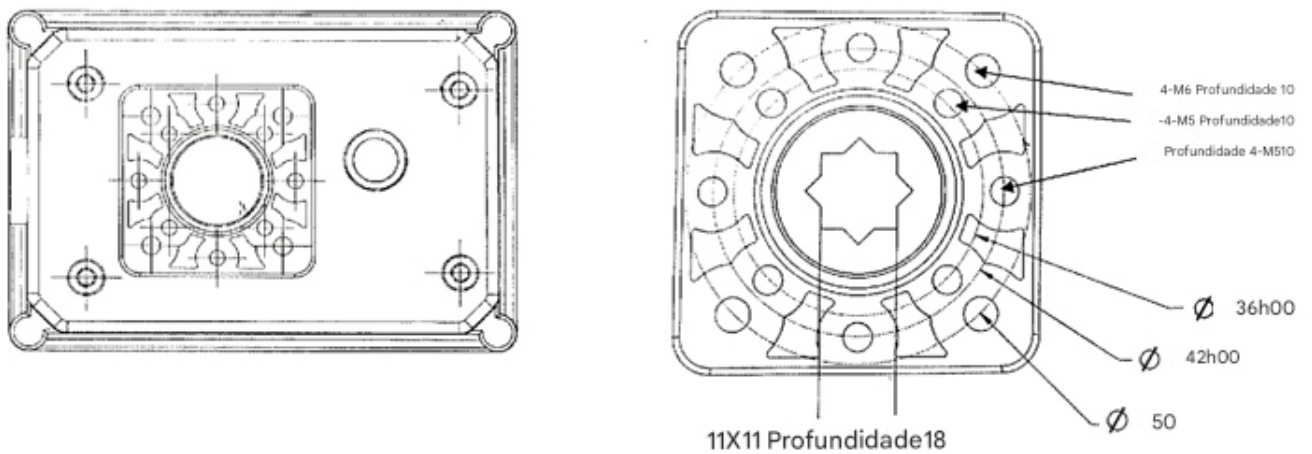


## Instruções do atuador elétrico de plástico AUS-003A

### Dimensões



### Dimensões de instalação



**aquaplastic.com**

O Atuador Elétrico Plástico 24V Aqua Plastic é a solução ideal para automatização de válvulas e sistemas de condução de fluídos em ambientes industriais. Projetado para oferecer controle preciso e confiável, este atuador permite uma automação eficiente em processos que exigem segurança e alta performance.

Sua construção em plástico durável e resistente à corrosão torna-o ideal para ambientes agressivos, como os encontrados nas indústrias química, farmacêutica e de tratamento de água.

Operando em 24V, garante baixo consumo de energia, maior durabilidade e facilidade de integração em sistemas já existentes.