



VANTAGENS

LEVE E PRÁTICA: Estrutura leve facilita o manuseio e a instalação.

VEDAÇÃO EFICIENTE: Anéis de vedação garantem estanqueidade e segurança no controle de fluxo.

BAIXA MANUTENÇÃO: Não oxida e tem longa vida útil.

MANUAL OU AUTOMATIZADA: Pode ser acionada de forma manual (alavanca ou caixa de redução) ou automatizada (atuador pneumático ou elétrico)

DESCRIÇÃO

MATERIAIS:
PVC-U.

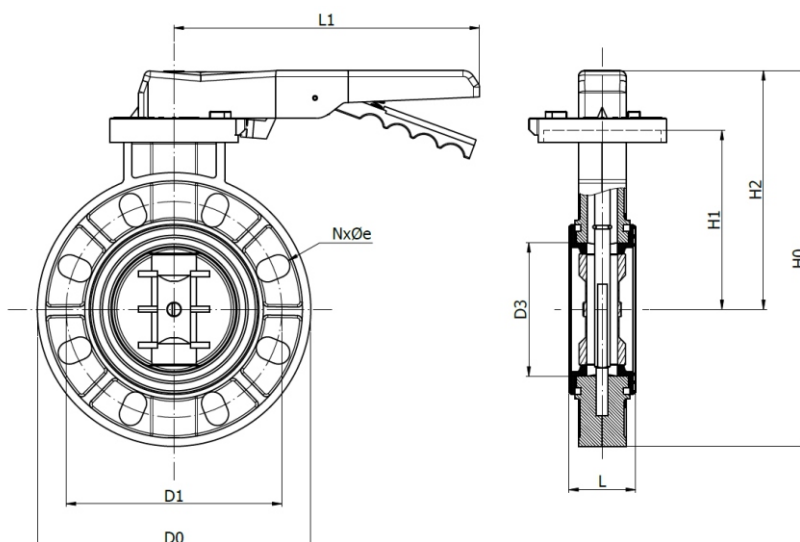
TAMANHOS:
63 mm - 200 mm.

PADRÃO: SCH80.

PRESSÃO: PN10.

EXTREMIDADES DE CONEXÃO:
Flange.

VEDAÇÕES: EPDM



CÓDIGO	Ø	ØD1	Ød	L	ØDN	L1	H1	H2	H	NxØe	CX.	Q. CX. (paletes)
31 78 1331 063	63	159,5	125	62,2	39	215,8	99,45	143,35	223	4-19	M	84
31 78 1331 075	75	180	145	78,7	36	215,8	111,5	155,40	245,4	4-19	M	84
31 78 1331 090	90	196	160	92,1	42	215,8	127	170,90	268,9	8-19	M	84
31 78 1331 110	110	229,6	180	111,9	46	264,2	156,25	205,15	320	8-19	F	56
31 78 1331 125	125	255	210	137,9	53	264,2	174	222,90	350,4	8-19	F	56
31 78 1331 160	160	281,5	240	157,3	59,4	305,4	190	250,6	391,35	8-23	F	56
31 78 1331 200	200	342,6	295	214,2	76	303,27	229	280,60	460,9	8-23	G	28