

**aqua
plastic**



PVC-U SCH80

ANSI

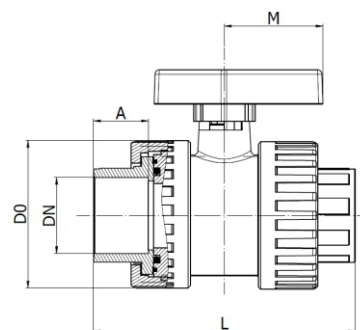
PVC-U ANSI PRODUCTS

VÁLVULA DE ESFERA

PE-EPDM | SCH80



CÓDIGO	Ø	D0	A	L	M	H	DN	QC	CX
01 54 1077 020	1/2"	48	25	94	35	70	1/2"	40	B
01 54 1077 025	3/4"	68	28	122	54	105	3/4"	40	C
01 54 1077 032	1"	68	32	130	54	141	1"	40	C
01 54 1077 040	1 1/4"	95	35	158	65	141	1 1/4"	16	C
01 54 1077 050	1 1/2"	95	38	164	65	164	1 1/2"	16	C
01 54 1077 063	2"	115	44	190	74	164	2"	10	C
01 54 1077 075	2 1/2"	151	49	214	100	197	2 1/2"	04	C
01 54 1077 090	3"	185	59	249	123	240	3"	03	C
01 54 1077 110	4"	185	64	259	123	240	4"	03	C

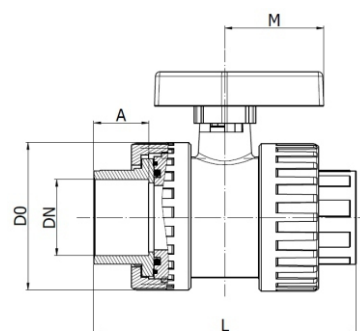


VÁLVULA DE ESFERA

TEFLON-EPDM | SCH80



CÓDIGO	Ø	D0	A	L	M	H	DN	QC	CX
01 54 1299 020	1/2"	48	25	94	35	70	1/2"	40	B
01 54 1299 025	3/4"	68	28	122	54	105	3/4"	40	C
01 54 1299 032	1"	68	32	130	54	141	1"	40	C
01 54 1299 040	1 1/4"	95	35	158	65	141	1 1/4"	16	C
01 54 1299 050	1 1/2"	95	38	164	65	164	1 1/2"	16	C
01 54 1299 063	2"	115	44	190	74	164	2"	10	C
01 54 1299 075	2 1/2"	151	49	214	100	197	2 1/2"	04	C
01 54 1299 090	3"	185	59	249	123	240	3"	03	C
01 54 1299 110	4"	185	64	259	123	240	4"	03	C

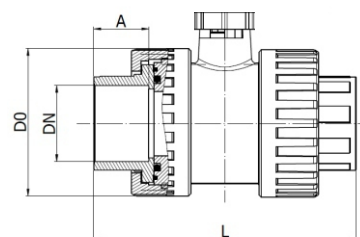


VÁLVULA DE ESFERA

TEFLON-EPDM | SCH80



CÓDIGO	Ø	D0	A	L	M	H	DN	QC	CX
75 54 1299 020	1/2"	48	25	94	-	70	1/2"	40	B
75 54 1299 025	3/4"	68	28	122	-	105	3/4"	40	C
75 54 1299 032	1"	68	32	130	-	141	1"	40	C
75 54 1299 040	1 1/4"	95	35	158	-	141	1 1/4"	16	C
75 54 1299 050	1 1/2"	95	38	164	-	164	1 1/2"	16	C
75 54 1299 063	2"	115	44	190	-	164	2"	10	C
75 54 1299 075	2 1/2"	151	49	214	-	197	2 1/2"	04	C
75 54 1299 090	3"	185	59	249	-	240	3"	03	C
01 54 1299 110	4"	185	64	259	-	240	4"	03	C

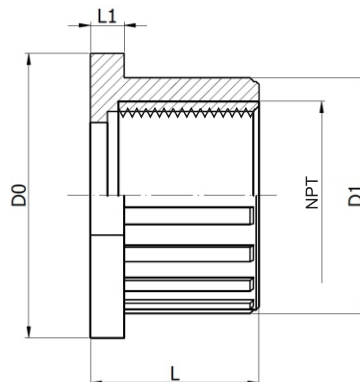


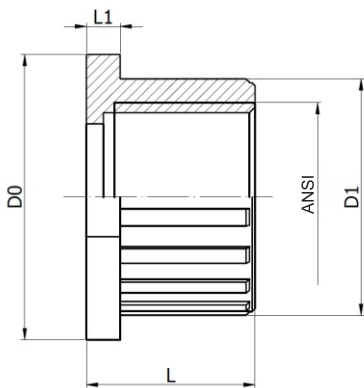
COLARINHO ROSCA

NPT



CÓDIGO	Ø	D0	D1	L	L1	NPT	QC	CX
01 61 1209 012	1/2"	34	28	20	5	1/2"	60	A
01 61 1209 034	3/4"	50	36	23	6	3/4"	30	A
01 61 1209 100	1"	50	42	30	6	1"	20	A
01 61 1209 114	1 1/4"	74,5	52	30	8	1 1/4"	60	B
01 61 1209 150	1 1/2"	74,5	63	34	8	1 1/2"	40	B
01 61 1209 200	2"	90	77	44	10	2"	20	B
01 61 1209 250	2 1/2"	124	91	49	10	2 1/2"	12	B
01 61 1209 300	3"	138	111	59	10	3"	08	B
01 61 1209 400	4"	134	129	50	10	4"	08	B

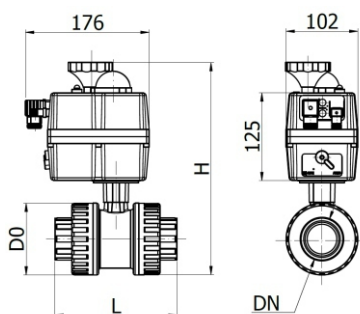




CÓDIGO	Ø	D0	D1	L	L1	ANSI	QC	CX
01 54 1384 020	1/2"	34	28	20	5	1/2"	60	A
01 54 1384 025	3/4"	50	36	23	6	3/4"	30	A
01 54 1384 032	1"	50	42	30	6	1"	20	A
01 54 1384 040	1 1/4"	74,5	52	30	8	1 1/4"	60	B
01 54 1384 050	1 1/2"	74,5	63	34	8	1 1/2"	40	B
01 54 1384 063	2"	90	77	44	10	2"	20	B
01 54 1384 075	2 1/2"	124	91	49	10	2 1/2"	12	B
01 54 1384 090	3"	138	111	59	10	3"	08	B
01 54 1384 110	4"	134	129	50	10	4"	08	B

COLARINHO SOLDA

ANSI | SCH80

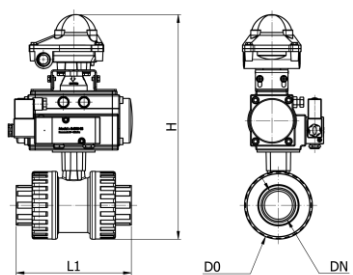


CÓDIGO	Ømm	D0	H	L	DN	QC	CX
71 54 1299 020	20	48	248	94	1/2"	01	-
71 54 1299 025	25	68	268	122	3/4"	01	-
71 54 1299 032	32	68	268	130	1"	01	-
71 54 1299 040	40	95	295	158	1 1/4"	01	-
71 54 1299 050	50	95	295	164	1 1/2"	01	-
71 54 1299 063	63	115	315	190	2"	01	-
71 54 1299 075	75	151	351	214	2 1/2"	01	-
71 54 1299 090	90	185	385	249	3"	01	-
71 54 1299 110	110 (Dn80)	185	385	259	4"	01	-

VÁLV.+ATUADOR ELÉTRICO

TEFLON-EPDM | SCH80

ON-OFF 24-240V | ESFERA | SOLDA

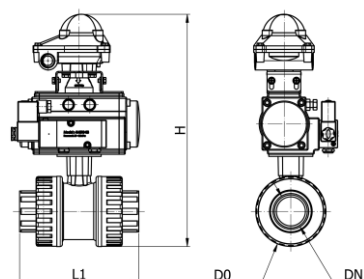


CÓDIGO	Ømm	D0	H	L1	DN	QC	CX
81 54 1299 020	20	48,00	CONSULTAR	94,00	1/2"	01	-
81 54 1299 025	25	68,00	CONSULTAR	122,00	3/4"	01	-
81 54 1299 032	32	68,00	CONSULTAR	130,00	1"	01	-
81 54 1299 040	40	95,00	CONSULTAR	158,00	1 1/4"	01	-
81 54 1299 050	50	95,00	CONSULTAR	164,00	1 1/2"	01	-
81 54 1299 063	63	115,00	CONSULTAR	190,00	2"	01	-
81 54 1299 075	75	151,00	CONSULTAR	214,00	2 1/2"	01	-
81 54 1299 090	90	185,00	CONSULTAR	249,00	3"	01	-
81 54 1299 110	110 (Dn80)	185,00	CONSULTAR	259,00	4"	01	-

VÁLV.+ATUADOR PNEUM.

TEFLON-EPDM | SCH80

RETORNO MOLA | ESFERA | SOLDA



CÓDIGO	Ømm	D0	H	L1	DN	QC	CX
91 54 1299 020	20	48,00	CONSULTAR	94,00	1/2"	01	-
91 54 1299 025	25	68,00	CONSULTAR	122,00	3/4"	01	-
91 54 1299 032	32	68,00	CONSULTAR	130,00	1"	01	-
91 54 1299 040	40	95,00	CONSULTAR	158,00	1 1/4"	01	-
91 54 1299 050	50	95,00	CONSULTAR	164,00	1 1/2"	01	-
91 54 1299 063	63	115,00	CONSULTAR	190,00	2"	01	-
91 54 1299 075	75	151,00	CONSULTAR	214,00	2 1/2"	01	-
91 54 1299 090	90	185,00	CONSULTAR	249,00	3"	01	-
91 54 1299 110	110 (Dn80)	185,00	CONSULTAR	259,00	4"	01	-

VÁLV.+ATUADOR PNEUM.

TEFLON-EPDM | SCH80

DUPLA AÇÃO | ESFERA | SOLDA

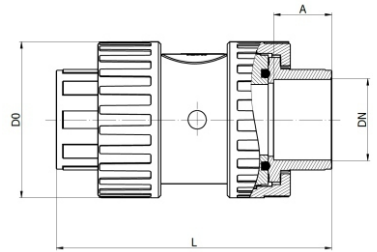


VÁLVULA DE RETENÇÃO

EPDM | MOLA | SCH80



CÓDIGO	Ø	D0	A	L	DN	QC	CX
01 54 1291 020	1/2"	48	22	94	1/2"	35	B
01 54 1291 025	3/4"	68	25	122	3/4"	60	C
01 54 1291 032	1"	68	29	130	1"	48	C
01 54 1291 040	1 1/4"	95	32	158	1 1/4"	18	C
01 54 1291 050	1 1/2"	95	35	164	1 1/2"	18	C
01 54 1291 063	2"	115	38	190	2"	10	C
01 54 1291 075	2 1/2"	151	44	216	2 1/2"	04	C
01 67 1291 090	3"	185	51	249	3"	03	C
01 67 1291 110	4"	185	61	266	4"	03	C

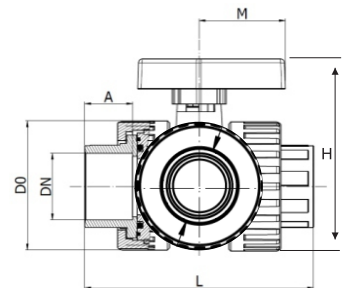


VÁLVULA DE ESFERA TIPO L

TEFLON-EPDM | SCH80
3 VIAS | MANIPLE



CÓDIGO	Ø	D0	A	L	M	H	DN	QC	CX
01 89 1299 040	40	95	35	158	65	141	1 1/4"	03	C
01 89 1299 050	50	93	95	217	98	143	1 1/2"	03	C
01 89 1299 063	63	107	115	273	98	165	2"	02	C
01 89 1299 075	75	107	115	283	98	165	2 1/2"	02	C

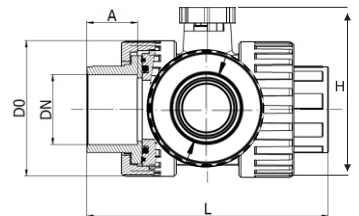


VÁLVULA DE ESFERA TIPO L

TEFLON-EPDM | SCH80
3 VIAS | ADAPTADOR ATUADOR



CÓDIGO	Ø	D0	A	L	M	H	DN	QC	CX
75 89 1299 040	40	95	35	158	65	141	1 1/4"	03	C
75 89 1299 050	50	93	95	217	98	143	1 1/2"	03	C
75 89 1299 063	63	107	115	273	98	165	2"	02	C
75 89 1299 075	75	107	115	283	98	165	2 1/2"	02	C

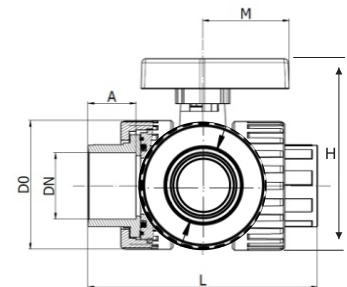


VÁLVULA DE ESFERA TIPO T

TEFLON-EPDM | SCH80
3 VIAS | MANIPLE



CÓDIGO	Ø	D0	A	L	M	H	DN	QC	CX
01 84 1299 040	40	95	35	158	65	141	1 1/4"	03	C
01 84 1299 050	50	93	95	217	98	143	1 1/2"	03	C
01 84 1299 063	63	107	115	273	98	165	2"	02	C
01 84 1299 075	75	107	115	283	98	165	2 1/2"	02	C

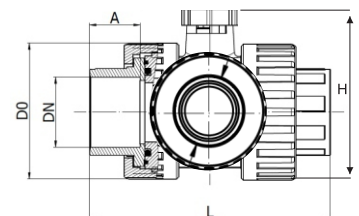


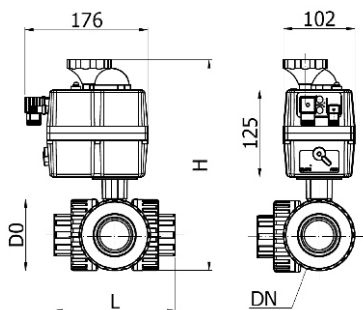
VÁLVULA DE ESFERA TIPO T

TEFLON-EPDM | SCH80
3 VIAS | ADAPTADOR ATUADOR



CÓDIGO	Ø	D0	A	L	M	H	DN	QC	CX
75 84 1299 040	40	95	35	158	65	141	1 1/4"	03	C
75 84 1299 050	50	93	95	217	98	143	1 1/2"	03	C
75 84 1299 063	63	107	115	273	98	165	2"	02	C
75 84 1299 075	75	107	115	283	98	165	2 1/2"	02	C

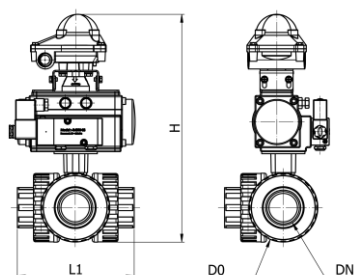




CÓDIGO	Ømm	D0	H	L	DN	QC	CX
71 89 1299 040	40	95	295	158	1 1/4"	01	-
71 89 1299 050	50	95	295	164	1 1/2"	01	-
71 89 1299 063	63	115	315	190	2"	01	-
71 89 1299 075	75	151	351	214	2 1/2"	01	-

VÁLV.+ATUADOR ELÉTRICO

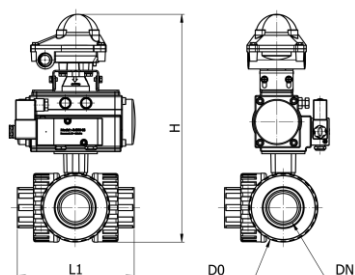
TEFLON-EPDM | SCH80
ON-OFF | 3 VIAS | TIPO L | SOLDA



CÓDIGO	Ømm	D0	H	L1	DN	QC	CX
81 89 1299 040	40	95,00	CONSULTAR	158,00	1 1/4"	01	-
81 89 1299 050	50	95,00	CONSULTAR	164,00	1 1/2"	01	-
81 89 1299 063	63	115,00	CONSULTAR	190,00	2"	01	-
81 89 1299 075	75	151,00	CONSULTAR	214,00	2 1/2"	01	-

VÁLV.+ATUADOR PNEUM.

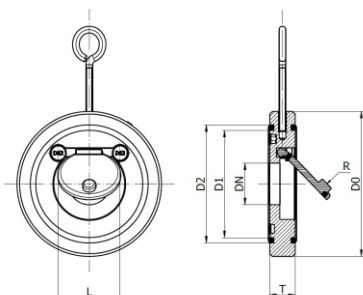
TEFLON-EPDM | SCH80
RETORNO MOLA | 3 VIAS | TIPO L | SOLDA



CÓDIGO	Ømm	D0	H	L1	DN	QC	CX
91 89 1299 040	40	95,00	CONSULTAR	158,00	1 1/4"	01	-
91 89 1299 050	50	95,00	CONSULTAR	164,00	1 1/2"	01	-
91 89 1299 063	63	115,00	CONSULTAR	190,00	2"	01	-
91 89 1299 075	75	151,00	CONSULTAR	214,00	2 1/2"	01	-

VÁLV.+ATUADOR PNEUM.

TEFLON-EPDM | SCH80
DUPLA AÇÃO | 3 VIAS | TIPO L | SOLDA



CÓDIGO	Ø	DN	D0	D1	D2	T	L	R	QC	CX
01 50 1000 063	63 (2")	30,8	108,5	80,5	87,5	19,2	45,8	59,5	40	B
01 50 1000 075	75 (2 1/2")	38	130	90,6	100,2	19,4	42,2	58,7	40	C
01 50 1000 090	90 (3")	52,8	144,4	109,5	120,5	20,8	52,3	48,7	40	C
01 50 1000 110	110 (4")	70	163,6	142	151,6	24	73,8	85,9	16	C
01 50 1000 160	160 (6")	110,6	218,9	192,7	204,2	25,3	84	137,5	16	C
01 50 1000 200	200 (8")	149	282	250	263,7	34,2	111,8	194,3	10	C
01 50 1000 250	250 (10")	250	330	-	263,7	40	-	-	-	-
01 50 1000 315	315 (12")	300	-	-	-	-	-	-	-	-

VÁLVULA PORTINHOLA

EPDM | DIN/ANSI

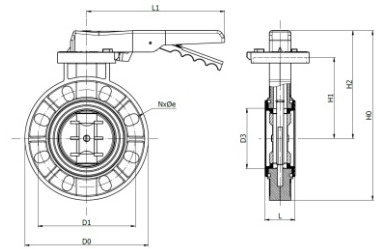


VÁLVULA BORBOLETA

EPDM | COM ALAVANCA | SCH80



CÓDIGO	Ø	ØD1	Ød	L	ØDN	L1	H1	H2	H	NxØe
71 78 1331 063	50	159,5	125	62,2	39	215,8	99,45	143,35	223	4-19
71 78 1331 075	65	180	145	78,7	36	215,8	111,5	155,40	245,4	4-19
71 78 1331 090	80	196	160	92,1	42	215,8	127	170,90	268,9	8-19
71 78 1331 110	100	229,6	180	111,9	46	264,2	156,25	205,15	320	8-19
71 78 1331 140	125	255	210	137,9	53	264,2	174	222,90	350,4	8-19
71 78 1331 160	150	281,5	240	157,3	59,4	305,4	190	250,6	391,35	8-23
71 78 1331 225	200	342,6	295	214,2	76	303,27	229	280,60	460,9	8-23
71 78 1331 250	250	355	250	85	102	190	264	334,00	540	12-22
71 78 1331 315	315	400	290	92	102	190	301,5	371,50	613	12-22

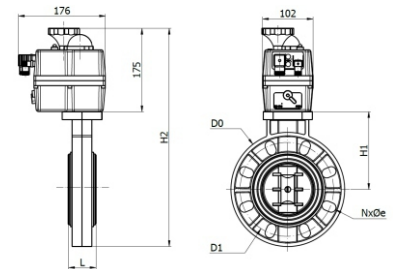


VÁLV.+ATUADOR ELÉTRICO

TEFLON-EPDM | DIN/ANSI
ON-OFF 24-240V | BORBOLETA



CÓDIGO	Ø	D0	D1	L	H1	H2	NxØe	QC	CX
71 88 1331 063	50	159,5	125	39	99,45	354,2	4x19	01	-
71 88 1331 075	65	180	145	36	111,5	376,5	4x19	01	-
71 88 1331 090	80	196	160	42	127	400	8x19	01	-
71 88 1331 110	100	229,6	180	46	156,25	446,05	8x19	01	-
71 88 1331 140	125	255	210	53	174	476,5	8x19	01	-
71 88 1331 160	150	281,5	240	59,4	190	505,75	8x23	01	-
71 88 1331 225	200	342,6	295	76	229	575,3	8x23	01	-

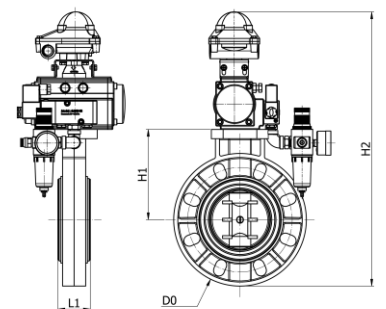


VÁLV.+ATUADOR PNEUM.

TEFLON-EPDM | DIN/ANSI
RETORNO MOLA | BORBOLETA



CÓDIGO	Ømm	D0	L1	H1	H2	NxØe	QC	CX
81 88 1331 063	63	159,5	39	99,45	CONSULTAR	4x19	01	-
81 88 1331 075	75	180	36	111,50	CONSULTAR	4x19	01	-
81 88 1331 090	90	196	42	127	CONSULTAR	8x19	01	-
81 88 1331 110	110	229,6	46	156,25	CONSULTAR	8x19	01	-
81 88 1331 140	140	255	53	174	CONSULTAR	8x19	01	-
81 88 1331 160	160	281,5	59,4	190	CONSULTAR	8x23	01	-
81 88 1331 225	200/225	342,6	76	229	CONSULTAR	8x23	01	-

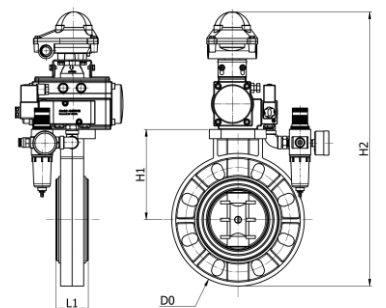


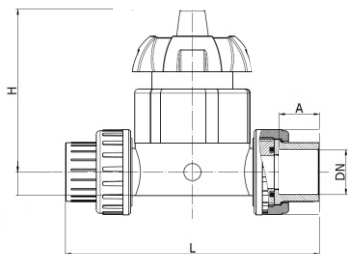
VÁLV.+ATUADOR PNEUM.

TEFLON-EPDM | DIN/ANSI
DUPLA AÇÃO | BORBOLETA



CÓDIGO	Ømm	D0	L1	H1	H2	NxØe	QC	CX
91 78 1331 063	63	159,5	39	99,45	CONSULTAR	4x19	01	-
91 78 1331 075	75	180	36	111,50	CONSULTAR	4x19	01	-
91 78 1331 090	90	196	42	127	CONSULTAR	8x19	01	-
91 78 1331 110	110	229,6	46	156,25	CONSULTAR	8x19	01	-
91 78 1331 140	140	255	53	174	CONSULTAR	8x19	01	-
91 78 1331 160	160	281,5	59,4	190	CONSULTAR	8x23	01	-
91 78 1331 225	200/225	342,6	76	229	CONSULTAR	8x23	01	-

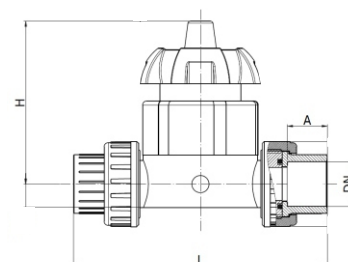




CÓDIGO	Ø	L	H	A	DN		QC	CX
					ANSI	DIN		
26 10 020	1/2"	140	99	18	21,40	20,30	60	A
26 10 025	3/4"	142	99	21	26,75	25,30	30	A
26 10 032	1"	176	136	26	33,52	32,30	20	A
26 10 040	1 1/4"	180	136	28	42,28	40,35	60	B
26 10 050	1 1/2"	245	178	37	48,40	50,35	40	B
26 10 063	2"	258	178	37	60,45	63,40	20	B
26 10 075	2 1/2"	343	240	42	73,30	75,40	12	B
26 10 090	3"	356	240	50	89,25	90,45	08	B
26 10 110	4"	568	277	69	114,60	110,35	08	B

VÁLVULA DE DIAFRAGMA

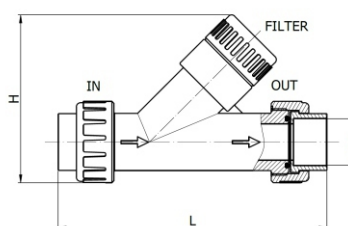
EPDM | DIN/ANSI



CÓDIGO	Ø	L	H	A	DN		QC	CX
					ANSI	DIN		
26 20 020	1/2"	140	99	18	21,40	20,30	60	A
26 20 025	3/4"	142	99	21	26,75	25,30	30	A
26 20 032	1"	176	136	26	33,52	32,30	20	A
26 20 040	1 1/4"	180	136	28	42,28	40,35	60	B
26 20 050	1 1/2"	245	178	37	48,40	50,35	40	B
26 20 063	2"	258	178	37	60,45	63,40	20	B

VÁLVULA DE DIAFRAGMA

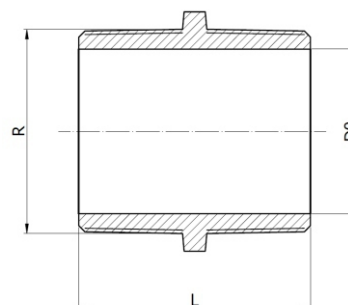
EPDM | PNEUMÁTICA | SCH80



CÓDIGO	Ø	DN	H	L	QC	KG
01 54 6296 020	1/2"	21,34	82	149	80	18,9
01 54 6296 025	3/4"	26,67	98	165	54	17,3
01 54 6296 032	1"	33,40	115	190	36	17,6
01 54 6296 050	1 1/2"	48,26	165	258	12	13,3
01 54 6296 063	2"	60,33	197	306	10	17,5
01 54 6296 075	2 1/2"	73,10	245	377	04	12,0
01 54 6296 090	3"	88,90	272	435	03	11,0
01 54 6296 110	4"	114,30	315	468	02	11,0

FILTRO EM Y

EPDM | SOLDA | SCH80



CÓDIGO	Ø	DN	H	L	QC	KG
US8 N01 020	1/2"	21,34	82,00	149,00	80	18,9
US8 N01 025	3/4"	26,67	98,00	165,00	54	17,3
US8 N01 032	1"	33,40	115,00	190,00	36	17,6
US8 N01 050	1 1/2"	48,26	165,00	258,00	12	13,3
US8 N01 063	2"	60,33	197,00	306,00	10	17,5
US8 N01 075	2 1/2"	73,10	245,00	377,00	04	12,0
US8 N01 090	3"	88,90	272,00	435,00	03	11,0
US8 N01 110	4"	114,30	315,00	468,00	02	11,0

NIPLE

SCH80

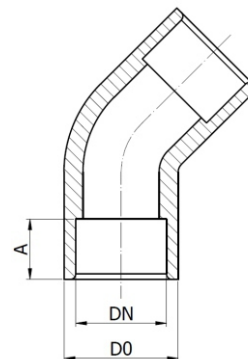


JOELHO 45°

SCH80



CÓDIGO	Ø	D0	DN	A	QC	KG
US8 E01 020	1/2"	29,30	21,34	22,70	300	18,9
US8 E01 025	3/4"	35,10	26,67	25,90	168	17,3
US8 E01 032	1"	43,10	33,40	29,10	114	17,6
US8 E01 040	1 1/4"	52,40	42,16	32,30	72	13,3
US8 E01 050	1 1/2"	59,00	48,26	35,40	40	17,5
US8 E01 063	2"	72,00	60,33	38,60	28	12,0
US8 E01 075	2 1/2"	87,80	73,03	45,00	36	11,0
US8 E01 090	3"	104,90	88,90	48,10	32	11,0
US8 E01 110	4"	132,40	114,30	56,60	12	17,6
US8 E01 160	6"	190,90	168,30	76,70	06	13,3
US8 E01 200	8"	247,20	219,08	102,60	02	17,5
US8 E01 250	10"	305,90	273,05	128,00	02	12,0
US8 E01 315	12"	361,50	323,85	153,50	01	11,0

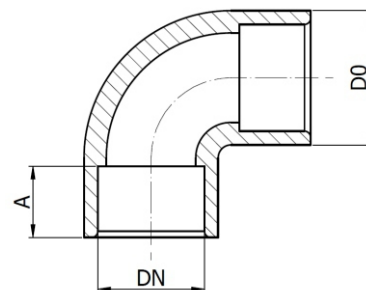


JOELHO 90°

SCH80



CÓDIGO	Ø	D0	DN	A	QC	KG
US8 E02 020	1/2"	29,80	21,34	22,70	250	08,2
US8 E02 025	3/4"	35,60	26,67	25,90	140	07,4
US8 E02 032	1"	43,10	33,40	29,10	90	07,3
US8 E02 040	1 1/4"	52,40	42,16	32,30	54	06,7
US8 E02 050	1 1/2"	59,00	48,26	35,40	32	05,5
US8 E02 063	2"	72,00	60,33	38,60	22	05,8
US8 E02 075	2 1/2"	87,80	73,03	45,00	45	20,4
US8 E02 090	3"	104,90	88,90	48,10	30	19,8
US8 E02 110	4"	132,40	114,30	56,60	18	20,9
US8 E02 160	6"	190,90	168,30	76,70	04	13,1
US8 E02 200	8"	247,20	219,08	102,60	02	14,1
US8 E02 250	10"	305,90	273,05	128,00	01	25,2
US8 E02 315	12"	361,50	323,85	153,50	01	19,5

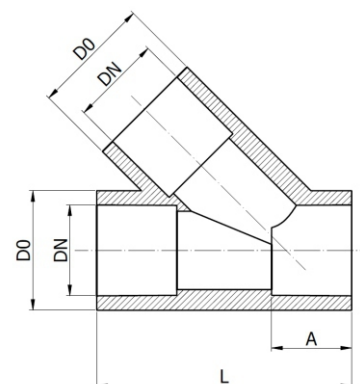


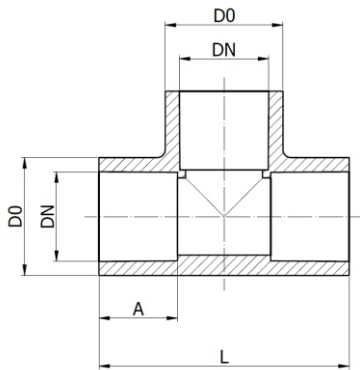
TÊ 45°

SCH80



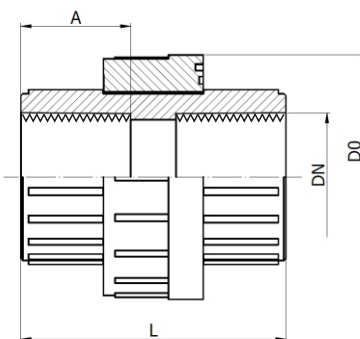
CÓDIGO	Ø	D0	DN	A	L	QC	KG CX
US8 T44 020	1/2"	29,30	21,34	22,70	48,80	350	07,8
US8 T44 025	3/4"	35,10	26,67	26,00	55,20	240	08,1
US8 T44 032	1"	43,10	33,40	29,10	61,60	162	08,4
US8 T44 040	1 1/4"	52,40	42,16	32,30	67,40	105	08,0
US8 T44 050	1 1/2"	59,00	48,26	35,40	74,30	80	08,0
US8 T44 063	2"	72,00	60,33	38,60	80,10	42	06,2
US8 T44 075	2 1/2"	87,80	73,03	45,00	95,30	48	12,7
US8 T44 090	3"	104,90	88,90	48,10	101,00	60	21,6
US8 T44 110	4"	132,40	114,30	57,40	120,50	24	14,9
US8 T44 160	6"	191,20	168,30	76,70	160,30	06	11,4
US8 T44 200	8"	247,20	219,08	102,60	212,00	04	13,0





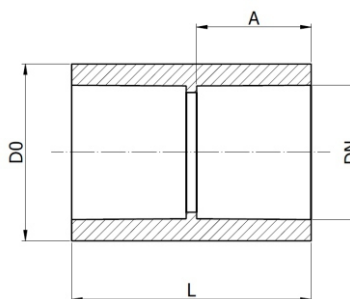
CÓDIGO	Ø	D0	DN	A	L	QC	KG CX
US8 T01 020	1/2"	29,30	21,34	22,40	70,80	165	07,3
US8 T01 025	3/4"	35,40	26,67	25,90	82,40	111	07,4
US8 T01 032	1"	43,10	33,40	29,10	97,60	64	07,2
US8 T01 040	1 1/4"	52,40	42,16	32,30	110,90	38	07,2
US8 T01 050	1 1/2"	59,00	48,26	35,40	122,70	24	05,4
US8 T01 063	2"	72,00	60,33	38,60	142,70	17	05,8
US8 T01 075	2 1/2"	87,80	73,03	45,00	168,20	30	17,3
US8 T01 090	3"	104,90	88,90	48,10	190,20	10	09,1
US8 T01 110	4"	132,40	114,30	56,60	253,60	12	17,3
US8 T01 160	6"	190,90	168,30	76,70	333,20	03	11,4
US8 T01 200	8"	247,20	219,08	102,60	445,00	02	18,0
US8 T01 250	10"	305,90	273,05	128,00	556,00	01	15,8
US8 T01 315	12"	361,50	323,85	153,50	663,00	01	18,0

TÊ 90°
SCH80



CÓDIGO	Ø	DN	D0	L	A	QC	KG CX
UU 001 020	1/2"	21,54	29,54	48,20	23,22	288	17,1
UU 001 025	3/4"	26,84	35,36	55,50	26,40	240	19,0
UU 001 032	1"	33,66	43,66	62,10	29,57	128	17,0
UU 001 040	1 1/4"	42,42	53,02	70,00	32,75	72	15,9
UU 001 050	1 1/2"	48,56	59,86	80,00	35,93	45	11,8
UU 001 063	2"	60,63	72,23	90,50	39,10	24	11,1
UU 001 075	2 1/2"	73,38	88,00	104,00	45,45	16	13,0
UU 001 090	3"	89,31	105,30	117,00	48,63	12	14,5
UU 001 110	4"	114,76	132,00	136,60	58,15	12	22,4

UNIÃO
SCH80 | F/F



CÓDIGO	Ø	D0	DN	A	L	QC	KG CX
US8 003 020	1/2"	29,30	21,34	22,70	48,80	350	07,8
US8 003 025	3/4"	35,10	26,67	26,00	55,20	240	08,1
US8 003 032	1"	43,10	33,40	29,10	61,60	162	08,4
US8 003 040	1 1/4"	52,40	42,16	32,30	67,40	105	08,0
US8 003 050	1 1/2"	59,00	48,26	35,40	74,30	80	08,0
US8 003 063	2"	72,00	60,33	38,60	80,10	42	06,2
US8 003 075	2 1/2"	87,80	73,03	45,00	95,30	48	12,7
US8 003 090	3"	104,90	88,90	48,10	101,00	60	21,6
US8 003 110	4"	132,40	114,30	57,40	120,50	24	14,9
US8 003 160	6"	191,20	168,30	76,70	160,30	06	11,4
US8 003 200	8"	247,20	219,08	102,60	212,00	04	13,0
US8 003 250	10"	305,90	273,05	128,00	263,00	02	11,4
US8 003 315	12"	361,50	323,85	153,50	317,00	01	09,2

LUVA
SCH80

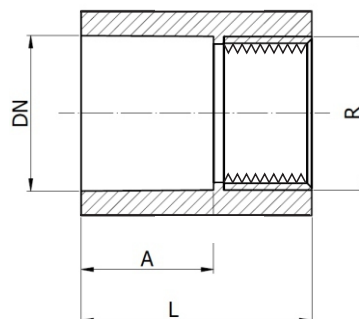


LUVA L/R

SCH80



CÓDIGO	Ø	DN	L	A	R (NPT)	QC	KG CX
US8 011 020	1/2"	21,54	40,22	23,22	1/2"	350	07,8
US8 011 025	3/4"	26,87	44,40	26,40	3/4"	240	08,1
US8 011 032	1"	33,66	49,60	29,57	1"	162	08,4
US8 011 040	1 1/4"	42,42	55,25	32,75	1 1/4"	105	08,0
US8 011 050	1 1/2"	48,56	58,45	35,93	1 1/2"	80	08,0
US8 011 063	2"	60,63	66,60	39,10	2"	42	06,2
US8 011 075	2 1/2"	73,38	77,50	45,45	2 1/2"	48	12,7
US8 011 090	3"	89,31	83,65	48,63	3"	60	21,6
US8 011 110	4"	114,76	99,70	58,15	4"	24	14,9
US8 011 160	6"	160,00	185,00	87,00	6"	06	11,4
US8 011 200	8"	218,00	218,00	100,00	8"	04	13,0

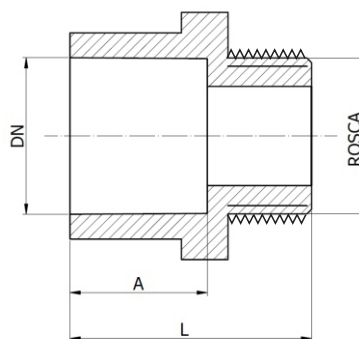


ADAPTADOR CURTO L/R

SCH80



CÓDIGO	Ø	DN	L	A	R (NPT)	QC	KG CX
US8 012 020	1/2"	21,54	41,50	23,22	1/2"	450	09,0
US8 012 025	3/4"	26,87	45,90	26,40	3/4"	260	08,3
US8 012 032	1"	33,66	54,50	29,57	1"	200	10,3
US8 012 040	1 1/4"	42,42	56,80	32,75	1 1/4"	140	09,9
US8 012 050	1 1/2"	48,56	61,50	35,93	1 1/2"	96	09,4
US8 012 063	2"	60,63	71,00	39,10	2"	60	08,6
US8 012 075	2 1/2"	73,38	82,00	45,45	2 1/2"	75	19,0
US8 012 090	3"	89,31	88,65	48,63	3"	100	35,3
US8 012 110	4"	114,76	104,65	58,15	4"	60	34,0

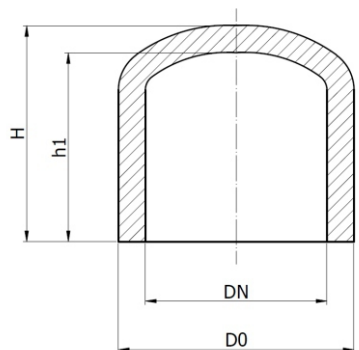


TAMPÃO

SCH80

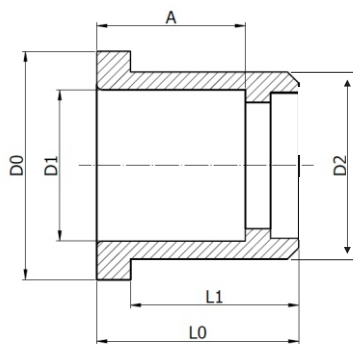


CÓDIGO	Ø	D0	DN	h1	H	QC	KG CX
US8 016 020	1/2"	29,3	21,3	22,7	39,7	700	09,9
US8 016 025	3/4"	35,1	26,7	25,9	33,7	400	08,3
US8 016 032	1"	43,1	33,40	29,1	33,8	324	11,0
US8 016 040	1 1/4"	52,4	42,2	32,3	43,0	175	09,7
US8 016 050	1 1/2"	59	48,2	35,4	45,8	120	08,6
US8 016 063	2"	72	60,3	38,6	51,8	72	08,0
US8 016 075	2 1/2"	87,6	73,0	44,9	56,8	70	19,7
US8 016 090	3"	105	89,5	51,5	62,5	32	15,8
US8 016 110	4"	132	119	64	81,5	18	22,2
US8 016 160	6"	190	168	80	95,5	12	14,9
US8 016 200	8"	247	218	102	138	03	07,5
US8 016 250	10"	305	272	130	175	02	10,3
US8 016 315	12"	362	323	163	235	02	16,6

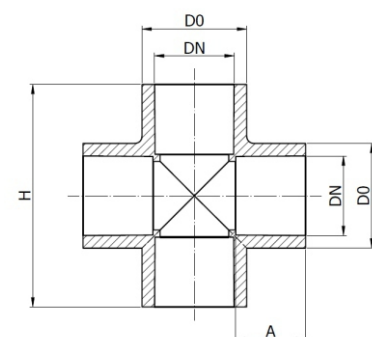


BUCHA DE REDUÇÃO

SCH80



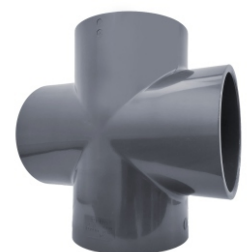
CÓDIGO	Ø	D0	D1	D2	A	L1	L0	QC	KG CX
US8 005 075	3/4" x 1/2"	35,00	21,34	26,67	22,20	26,00	32,40	45	19,6
US8 005 115	1" x 1/2"	43,00	21,34	33,40	22,20	29,00	35,60	30	20,7
US8 005 134	1" x 3/4"	43,00	26,67	33,40	26,00	29,00	35,60	30	26,8
US8 005 145	1 1/4" x 1/2"	52,40	21,34	42,16	22,70	31,50	40,00	18	25,1
US8 005 147	1 1/4" x 3/4"	52,40	26,64	42,16	25,90	31,50	40,00	08	18,2
US8 005 148	1 1/4" x 1"	52,40	33,40	42,16	29,10	31,50	40,00	06	23,9
US8 005 149	1 1/2" x 1/2"	59,00	21,34	48,26	22,70	35,00	43,00	03	17,0
US8 005 150	1 1/2" x 3/4"	58,50	26,67	48,26	25,90	35,00	43,00	02	18,1
US8 005 151	1 1/2" x 1"	59,00	33,40	48,26	29,10	35,00	43,00	45	19,6
US8 005 154	1 1/2" x 1 1/4"	59,00	42,16	48,26	32,30	35,00	43,00	30	20,7
US8 005 205	2" x 1/2"	72,00	21,34	60,33	22,70	39,00	49,00	30	26,8
US8 005 207	2" x 3/4"	72,00	33,40	60,33	29,10	39,00	4900	18	25,1
US8 005 210	2" x 1"	72,00	26,67	60,33	29,10	38,30	48,60	08	18,2
US8 005 214	2" x 1 1/4"	72,00	4216	60,33	32,30	39,00	49,00	06	23,9
US8 005 215	2" x 1 1/2"	72,00	48,26	60,33	35,40	38,60	48,60	03	17,0
US8 005 251	2 1/2" x 1 1/2"	77,00	48,50	42,00	37,00	46,00	51,00	03	17,0
US8 005 252	2 1/2" x 2"	75,00	60,00	55,00	40,00	46,00	50,00	03	17,0
US8 005 310	3" x 1"	104,90	45,19	88,90	32,40	47,10	55,10	03	17,0
US8 005 315	3" x 1 1/2"	104,90	48,26	88,90	35,50	47,10	55,10	30	20,7
US8 005 320	3" x 2"	104,90	60,33	88,90	38,60	47,10	55,10	30	26,8
US8 005 325	3" x 2 1/2"	104,90	73,40	88,70	45,00	53,50	61,50	18	25,1
US8 005 420	4" x 2"	132,40	60,33	114,30	38,60	56,60	65,10	08	18,2
US8 005 425	4" x 2 1/2"	121,00	73,00	65,00	47,00	58,00	66,00	03	17,0
US8 005 430	4" x 3"	132,40	88,90	114,30	48,10	56,60	65,10	08	18,2
US8 005 630	6" x 3"	191,20	114,30	168,30	57,60	76,70	86,70	08	18,2
US8 005 640	6" x 4"	191,20	114,30	168,30	57,60	76,70	86,70	08	18,2
US8 005 860	8" x 6"	230,00	170,00	160,00	76,00	105,00	116,00	03	17,0
US8 005 840	8" x 4"	230,00	170,00	160,00	76,00	105,00	116,00	03	17,0
US8 005 906	10" x 6"	283,00	170,00	147,00	76,00	127,00	150,00	03	17,0
US8 005 910	10" x 8"	285,00	220,00	195,00	100,00	130,00	150,00	03	17,0
US8 005 912	12" x 8"	230,00	170,00	160,00	76,00	105,00	116,00	03	17,0
US8 005 912	12" x 10"	283,00	170,00	147,00	76,00	127,00	150,00	03	17,0



CÓDIGO	Ø	D0	DN	A	H	QC	KG CX
US8 C001 020	1/2"	29,3	21,3	22,4	70,8	162	09,3
US8 C001 025	3/4"	35,4	26,7	25,9	82,4	120	10,0
US8 C001 032	1"	43,1	33,4	29,1	97,6	105	13,7
US8 C001 040	1 1/4"	52,4	42,2	32,3	110,9	28	05,9
US8 C001 050	1 1/2"	59	48,2	35,4	122,7	18	04,7
US8 C001 063	2"	72	60,3	38,6	142,7	24	09,5
US8 C001 075	2 1/2"	88	73,5	41	170	24	15,5
US8 C001 090	3"	104,5	89,5	50	194	12	11,4
US8 C001 110	4"	132	114	59	235	08	12,9
US8 C001 160	6"	192	170	78,5	334	02	08,2

CRUZETA

SCH80

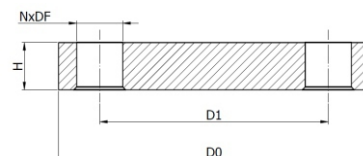


FLANGE CEGA

SCH80



CÓDIGO	Ø	D0	D1	N	DF	H	QC	KG
UBF 01 020	1/2"	85	60	-	-	20,50	175	17,7
UBF 01 025	3/4"	97	70	-	-	24,80	108	14,5
UBF 01 032	1"	108	80	-	-	26,40	80	14,3
UBF 01 040	1 1/4"	117	90	-	-	28,50	64	13,6
UBF 01 050	1 1/2"	125	100	-	-	32,00	45	12,8
UBF 01 063	2"	152,4	120	-	-	24,80	45	21,5
UBF 01 075	2 1/2"	177,6	140	-	-	26,40	30	22,6
UBF 01 090	3"	191,4	152,5	-	-	28,50	30	29,4
UBF 01 110	4"	229,7	191	-	-	32,00	18	27,5
UBF 01 160	6"	284	241	-	-	36,20	5	12,9
UBF 01 200	8"	342,2	296	-	-	34,50	5	16,8
UBF 01 250	10"	407	362	-	-	36,50	3	22,1
UBF 01 315	12"	484	432	-	-	34,50	2	24,7

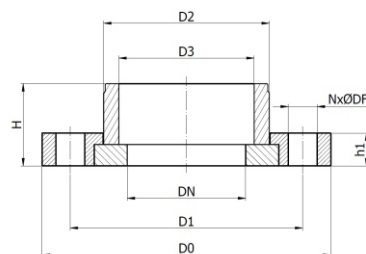


FLANGE SOLTO FÊMEA

SCH80



CÓDIGO	Ø	D0	D1	D2	D3	DN	h1	H	QC	KG CX
UVF 01 020	1/2"	88,5	80,5	31	20,5	11	14	26,5	175	17,7
UVF 01 025	3/4"	97	86	32	25,5	20	14	29,5	108	14,5
UVF 01 032	1"	107	91	44	32	26	15	32,5	80	14,3
UVF 01 040	1 1/4"	116	78	54	41	36,5	15	36	64	13,6
UVF 01 050	1 1/2"	127	88	61	48	44,5	18	40	45	12,9
UVF 01 063	2"	152,4	120	77,6	58	51	20,5	43,5	45	19,6
UVF 01 075	2 1/2"	177,6	140	92,6	73,4	68	24,8	49	30	20,7
UVF 01 090	3"	191,4	152,5	109,4	89,4	77,2	26,4	54,9	30	26,8
UVF 01 110	4"	229,7	191	134	110,4	102,4	28,5	64,8	18	25,1
UVF 01 160	6"	284	241	192,5	168,8	156	32	85	08	18,2
UVF 01 200	8"	342,2	296	236	201	204,2	36,2	119	06	23,9
UVF 01 250	10"	407	362	-	273,8	266,3	34,5	135	03	17,0
UVF 01 315	12"	484	432	-	324,6	316,4	36,5	162	02	18,1

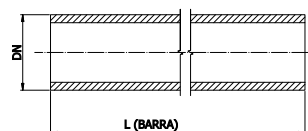


TUBO

SCH80



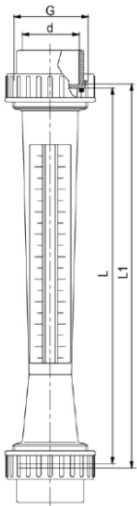
CÓDIGO	Ø	BARRA (m)
10 54 1111 020	1/2"	6,00
10 54 1111 025	3/4"	6,00
10 54 1111 032	1"	6,00
10 54 1111 040	1 1/4"	6,00
10 54 1111 050	1 1/2"	6,00
10 54 1111 063	2"	6,00
10 54 1111 075	2 1/2"	6,00
10 54 1111 090	3"	6,00
10 54 1111 110	4"	6,00
10 54 1111 160	6"	6,00
10 54 1111 200	8"	6,00
10 54 1111 250	10"	6,00
10 54 1111 315	12"	6,00



ROTÂMETRO DE PVC-U

NPT | SCH80

CÓDIGO	BITOLA	COMPRIENTO TOTAL
01 88 0100 012	LZS-DN15 D.20 - 1/2"	10-100L/H
01 88 0160 012		16-160L/H
01 88 0250 012		25-250L/H
01 88 0400 012		40-400L/H
01 88 0600 012		60-600L/H
01 88 0800 012		80-800L/H
01 88 1000 012		100-1000L/H
01 88 0400 034	LZS-DN20 D.25 - 3/4"	40-400L/H
01 88 0600 034		60-600L/H
01 88 1000 034		100-1000L/H
01 88 0600 100	LZS-DN25 D.32 - 1"	60-600L/H
01 88 1000 100		100-1000L/H
01 88 1600 100		160-1600L/H
01 88 2500 100		250-2500L/H
01 88 3000 100	300-3000L/H	
01 88 0004 150	LZS-DN40 D.50 - 1 1/2"	0.4-4 m³/H
01 88 0006 150		0.6-6 m³/H
01 88 0010 150		1-10 m³/H
01 88 0012 150		1.6-16 m³/H
01 88 0004 200	LZS-DN50 D.63 - 2"	0.4-4 m³/H
01 88 0006 200		0.6-6 m³/H
01 88 0010 200		1-10 m³/H
01 88 0016 200		1.6-16 m³/H
01 88 0010 250	LZS-DN65 D.75 - 2 1/2"	1-10 m³/H
01 88 0016 250		1.6-16 m³/H
01 88 0025 250		5-25 m³/H
01 88 0040 250		8-40 m³/H
01 88 0060 250		12-60 m³/H
01 88 0025 300	LZS-DN80 D.90 - 3"	5-25 m³/H
01 88 0040 300		8-40 m³/H
01 88 0060 300		12-60 m³/H
01 88 0080 300		12-80 m³/H



ADESIVO

CÓDIGO	EMB.GR.	QTD. CX.
20 95 7095 500	500	24

SOLUÇÃO LIMPADORA

CÓDIGO	EMB.GR.	QTD. CX.
20 95 7094 500	500	24



aquaplastic.com

O PVC-U (Policloreto de Vinila Rígido Não Plastificado) é um dos materiais termoplásticos mais versáteis e amplamente utilizados em aplicações industriais.

Reconhecido por sua excelente resistência química, mecânica e à corrosão, o PVC-U oferece soluções duráveis e de baixo custo para diversos setores, como saneamento, construção civil, automotivo e químico.

Na Aqua Plastic, nos dedicamos a fornecer produtos em PVC-U com a mais alta qualidade, alinhados às demandas técnicas de nossos clientes, sempre garantindo performance, segurança e sustentabilidade em cada aplicação.