

aqua plastic



PP-H

TUBOS, VÁLVULAS E CONEXÕES

PP-H PRODUCTS

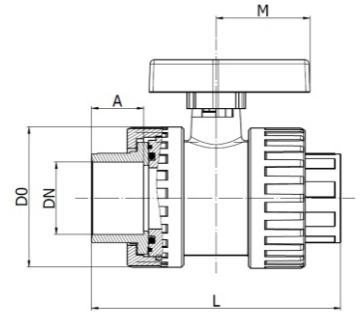
VÁLVULA DE ESFERA

TEFLON-EPDM

SOLDA | DIN



CÓDIGO	Ø	D0	A	L	M	H	DN	QC	CX
02 53 2299 020	20	48	25	94	35	70	1/2"	40	B
02 53 2299 025	25	68	28	122	54	105	3/4"	40	C
02 53 2299 032	32	68	32	130	54	141	1"	40	C
02 53 2299 040	40	95	35	158	65	141	1 1/4"	16	C
02 53 2299 050	50	95	38	164	65	164	1 1/2"	16	C
02 53 2299 060	60	115	44	190	74	164	2"	10	C
02 53 2299 075	75	115	49	214	100	197	2 1/2"	10	C
02 53 2299 300	3"	115	59	249	123	240	3"	10	C
02 53 2299 110	110	115	64	259	123	240	4"	10	C



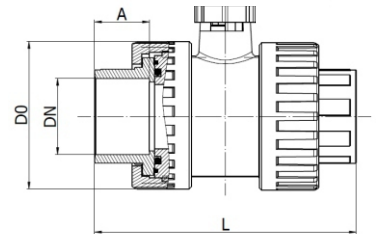
VÁLVULA DE ESFERA

TEFLON-EPDM

SOLDA | DIN



CÓDIGO	Ø	D0	A	L	M	H	DN	QC	CX
75 53 2299 020	20	48	25	94	35	70	1/2"	40	B
75 53 2299 025	25	68	28	122	54	105	3/4"	40	C
75 53 2299 032	32	68	32	130	54	141	1"	40	C
75 53 2299 040	40	95	35	158	65	141	1 1/4"	16	C
75 53 2299 050	50	95	38	164	65	164	1 1/2"	16	C
75 53 2299 060	60	115	44	190	74	164	2"	10	C
75 53 2299 075	75	115	49	214	100	197	2 1/2"	10	C
75 53 2299 300	3"	115	59	249	123	240	3"	10	C
75 53 2299 110	110	115	64	259	123	240	4"	10	C



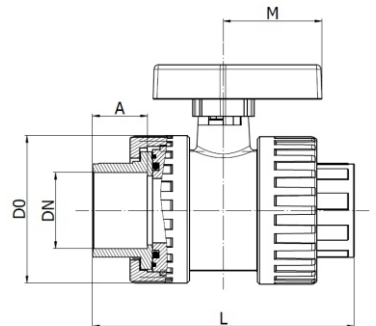
VÁLVULA DE ESFERA

TEFLON-VITON

SOLDA | DIN



CÓDIGO	Ø	D0	A	L	M	H	DN	QC	CX
02 53 2296 020	20	48	25	94	35	70	1/2"	40	B
02 53 2296 025	25	68	28	122	54	105	3/4"	40	C
02 53 2296 032	32	68	32	130	54	141	1"	40	C
02 53 2296 040	40	95	35	158	65	141	1 1/4"	16	C
02 53 2296 050	50	95	38	164	65	164	1 1/2"	16	C
02 53 2296 060	60	115	44	190	74	164	2"	10	C
02 53 2296 075	75	115	49	214	100	197	2 1/2"	10	C
02 53 2296 300	3"	115	59	249	123	240	3"	10	C
02 53 2296 110	110	115	64	259	123	240	4"	10	C

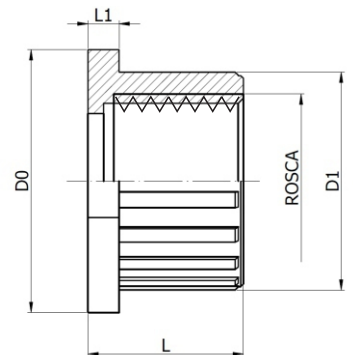


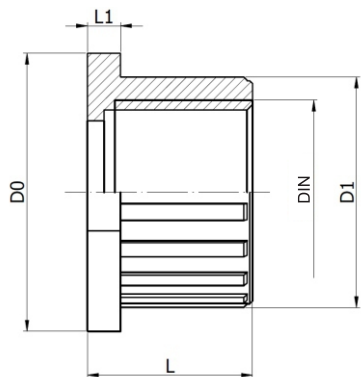
COLARINHO ROSCA

BSP | FÊMEA



CÓDIGO	Ø	D0	D1	L	L1	NPT	QC	CX
02 61 2131 012	1/2"	34	28	20	5	1/2"	60	A
02 61 2131 034	3/4"	50	36	23	6	3/4"	30	A
02 61 2131 100	1"	50	42	30	6	1"	20	A
02 61 2131 114	1 1/4"	74,5	52	30,5	8	1 1/4"	60	B
02 61 2131 150	1 1/2"	74,5	63	34,5	8	1 1/2"	40	B
02 61 2131 200	2"	90	77	44	18	2"	20	B
02 61 2131 250	2 1/2"	124	91	49	18	2 1/2"	12	B
02 61 2131 300	3"	138	111	58	24	3"	08	B
02 61 2131 400	4"	152	131	67	30	4"	08	B

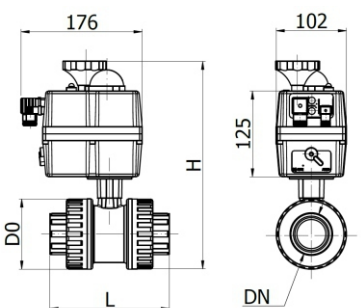




CÓDIGO	Ø	D0	D1	L	L1	DIN	QC	CX
02 53 2131 020	20	34	28	20	5	20	60	A
02 53 2131 025	25	50	36	23	6	25	30	A
02 53 2131 032	32	50	42	30	6	32	20	A
02 53 2131 040	40	74,5	52	30,5	8	40	60	B
02 53 2131 050	50	74,5	63	34,5	8	50	40	B
02 53 2131 060	60	90	77	44	18	60	20	B
02 53 2131 075	75	124	91	49	18	75	12	B
02 53 2131 110	110	138	111	58	24	110	08	B

COLARINHO SOLDA

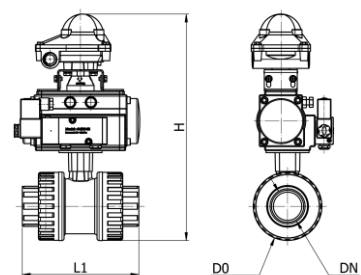
DIN | FÊMEA



CÓDIGO	Ømm	D0	H	L	DN	QC	CX
72 53 2299 020	20	48,00	248,00	94,00	1/2"	01	-
72 53 2299 025	25	68,00	268,00	122,00	3/4"	01	-
72 53 2299 032	32	68,00	268,00	130,00	1"	01	-
72 53 2299 040	40	95,00	295,00	158,00	1 1/4"	01	-
72 53 2299 050	50	95,00	295,00	164,00	1 1/2"	01	-
72 53 2299 063	63	115,00	315,00	190,00	2"	01	-
72 53 2299 075	75	151,00	351,00	214,00	2 1/2"	01	-
72 53 2299 090	90	185,00	385,00	249,00	3"	01	-
72 53 2299 110	110 (Dn80)	185,00	385,00	259,00	4"	01	-

VÁLV.+ATUADOR ELÉTRICO

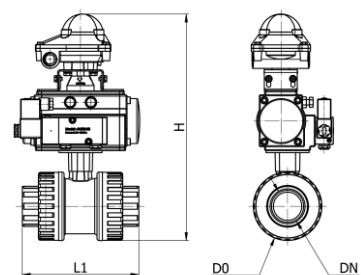
TEFLON-VITON | SCH80
ON-OFF 24-240V | ESFERA | SOLDA



CÓDIGO	Ømm	D0	H	L1	DN	QC	CX
82 53 2299 020	20	48,00	CONSULTAR	94,00	1/2"	01	-
82 53 2299 025	25	68,00	CONSULTAR	122,00	3/4"	01	-
82 53 2299 032	32	68,00	CONSULTAR	130,00	1"	01	-
82 53 2299 040	40	95,00	CONSULTAR	158,00	1 1/4"	01	-
82 53 2299 050	50	95,00	CONSULTAR	164,00	1 1/2"	01	-
82 53 2299 063	63	115,00	CONSULTAR	190,00	2"	01	-
82 53 2299 075	75	151,00	CONSULTAR	214,00	2 1/2"	01	-
82 53 2299 090	90	185,00	CONSULTAR	249,00	3"	01	-
82 53 2299 110	110 (Dn80)	185,00	CONSULTAR	259,00	4"	01	-

VÁLV.+ATUADOR PNEUM.

TEFLON-VITON | SCH80
RETORNO MOLA | ESFERA | SOLDA



CÓDIGO	Ømm	D0	H	L1	DN	QC	CX
92 53 2299 020	20	48,00	CONSULTAR	94,00	1/2"	01	-
92 53 2299 025	25	68,00	CONSULTAR	122,00	3/4"	01	-
92 53 2299 032	32	68,00	CONSULTAR	130,00	1"	01	-
92 53 2299 040	40	95,00	CONSULTAR	158,00	1 1/4"	01	-
92 53 2299 050	50	95,00	CONSULTAR	164,00	1 1/2"	01	-
92 53 2299 063	63	115,00	CONSULTAR	190,00	2"	01	-
92 53 2299 075	75	151,00	CONSULTAR	214,00	2 1/2"	01	-
92 53 2299 090	90	185,00	CONSULTAR	249,00	3"	01	-
92 53 2299 110	110 (Dn80)	185,00	CONSULTAR	259,00	4"	01	-

VÁLV.+ATUADOR PNEUM.

TEFLON-VITON | SCH80
DUPLA AÇÃO | ESFERA | SOLDA

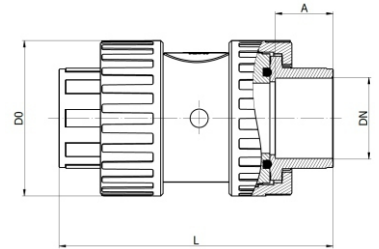


VÁLVULA DE RETENÇÃO

EPDM | SOLDA | DIN



CÓDIGO	Ø	D0	A	L	DN	QC	CX
02 61 6666 020	20	48,00	22,00	94,00	1/2"	126	B
02 61 6666 025	25	68,00	25,00	122,00	3/4"	75	C
02 61 6666 032	32	68,00	29,00	130,00	1"	65	C
02 61 6666 040	40	95,00	32,00	158,00	1 1/4"	48	C
02 61 6666 050	50	95,00	35,00	164,00	1 1/2"	32	C
02 61 6666 200	2"	115,00	38,00	190,00	2"	18	C
02 61 6666 075	75	115,00	38,00	190,00	2 1/2"	18	C
02 61 6666 300	3"	115,00	38,00	190,00	3"	18	C
02 61 6666 110	110	115,00	38,00	190,00	4"	18	C

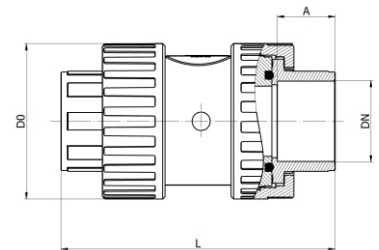


VÁLVULA DE RETENÇÃO

VITON | SOLDA | DIN



CÓDIGO	Ø	D0	A	L	DN	QC	CX
02 61 9999 020	20	48,00	22,00	94,00	1/2"	126	B
02 61 9999 025	25	68,00	25,00	122,00	3/4"	75	C
02 61 9999 032	32	68,00	29,00	130,00	1"	65	C
02 61 9999 040	40	95,00	32,00	158,00	1 1/4"	48	C
02 61 9999 050	50	95,00	35,00	164,00	1 1/2"	32	C
02 61 9999 200	2"	115,00	38,00	190,00	2"	18	C
02 61 9999 075	75	115,00	38,00	190,00	2 1/2"	18	C
02 61 9999 300	3"	115,00	38,00	190,00	3"	18	C
02 61 9999 110	110	115,00	38,00	190,00	4"	18	C

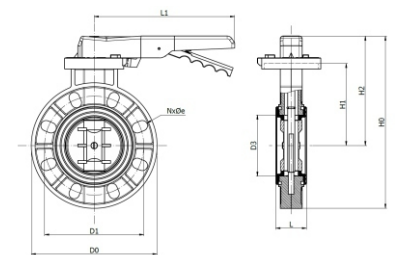


VÁLVULA BORBOLETA

EPDM | C/ ALAVANCA | ANSI



CÓDIGO	Ø	ØD1	Ød	L	ØDN	L1	H1	H2	H	NxØe
02 78 1331 063	63 (2")	159,5	125	62,2	39	215,8	99,45	143,35	223,0	4-19
02 78 1331 075	75 (2 1/2")	180	145	78,7	36	215,8	111,5	155,4	245,4	4-19
02 78 1331 090	90 (3")	196	160	92,1	42	215,8	127	170,9	268,9	8-19
02 78 1331 110	110 (4")	229,6	180	111,9	46	264,2	156,25	205,15	320,0	8-19
02 78 1331 140	140/125 (5")	255	210	137,9	53	264,2	174	222,9	350,4	8-19
02 78 1331 160	160 (6")	281,5	240	157,35	59,4	305,4	190	250,6	391,3	8-23
02 78 1331 200	200/225 (8")	342,6	295	214,2	76	303,27	229	280,6	460,9	8-23



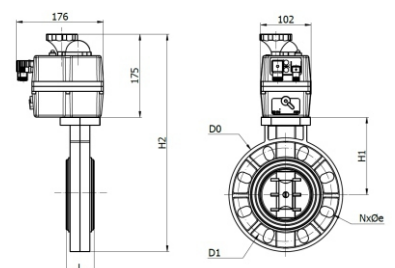
VÁLV.+ATUADOR ELÉTRICO

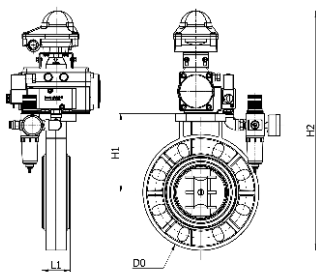
EPDM | DIN/ANSI

ON-OFF 24-240V | BORBOLETA



CÓDIGO	Ø	D0	L1	H1	H2	NxØe	QC	CX
72 78 1331 063	63	159,50	39,00	99,45	CONSULTAR	4x19	01	-
72 78 1331 075	75	180,00	36,00	111,50	CONSULTAR	4x19	01	-
72 78 1331 090	90	196,00	42,00	127,00	CONSULTAR	8x19	01	-
72 78 1331 110	110	229,60	46,00	156,25	CONSULTAR	8x19	01	-
72 78 1331 140	140	255,00	53,00	174,00	CONSULTAR	8x19	01	-
72 78 1331 160	160	281,50	59,40	190,00	CONSULTAR	8x23	01	-
72 78 1331 225	225	342,60	76,00	229,00	CONSULTAR	8x23	01	-

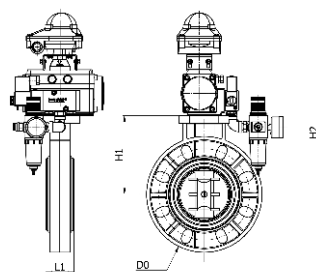




CÓDIGO	Ømm	D0	L1	H1	H2	NxØe	QC	CX
82 78 1331 063	63	159,50	39,00	99,45	CONSULTAR	4x19	01	-
82 78 1331 075	75	180,00	36,00	111,50	CONSULTAR	4x19	01	-
82 78 1331 090	90	196,00	42,00	127,00	CONSULTAR	8x19	01	-
82 78 1331 110	110	229,60	46,00	156,25	CONSULTAR	8x19	01	-
82 78 1331 140	140	255,00	53,00	174,00	CONSULTAR	8x19	01	-
82 78 1331 160	160	281,50	59,40	190,00	CONSULTAR	8x23	01	-
82 78 1331 225	200/225	342,60	76,00	229,00	CONSULTAR	8x23	01	-

VÁLV.+ATUADOR PNEUM.

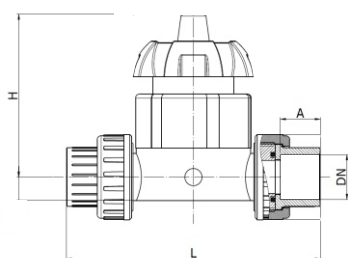
EPDM | DIN/ANSI
RETORNO MOLLA | BORBOLETA



CÓDIGO	Ømm	D0	L1	H1	H2	NxØe	QC	CX
92 78 1331 063	63	159,50	39,00	99,45	CONSULTAR	4x19	01	-
92 78 1331 075	75	180,00	36,00	111,50	CONSULTAR	4x19	01	-
92 78 1331 090	90	196,00	42,00	127,00	CONSULTAR	8x19	01	-
92 78 1331 110	110	229,60	46,00	156,25	CONSULTAR	8x19	01	-
92 78 1331 140	140	255,00	53,00	174,00	CONSULTAR	8x19	01	-
92 78 1331 160	160	281,50	59,40	190,00	CONSULTAR	8x23	01	-
92 78 1331 225	200/225	342,60	76,00	229,00	CONSULTAR	8x23	01	-

VÁLV.+ATUADOR PNEUM.

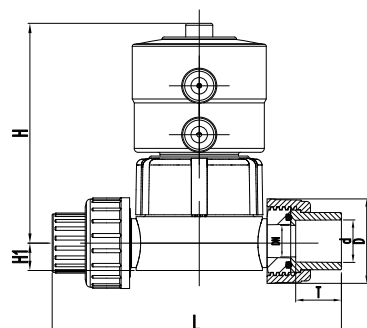
EPDM | DIN/ANSI
DUPLA AÇÃO | BORBOLETA



CÓDIGO	Ø	L	H	A	ANSI	DN DIN	QC	CX
22 10 020	20	140,00	99,00	18,00	21,40	20,30	30	A
22 10 025	25	142,00	99,00	21,00	26,75	25,30	30	A
22 10 032	32	176,00	136,00	26,00	33,52	32,30	13	A
22 10 040	40	180,00	136,00	28,00	42,28	40,35	08	B
22 10 050	50	245,00	178,00	37,00	48,40	50,35	08	B
22 10 200	2"	258,00	178,00	37,00	60,45	63,40	05	B

VÁLVULA DIAFRAGMA

EPDM | SOLDA | DIN



CÓDIGO	Ø	L	H	A	ANSI	DN DIN	QC	CX
22 20 020	20	140,00	99,00	18,00	21,40	20,30	30	A
22 20 025	25	142,00	99,00	21,00	26,75	25,30	30	A
22 20 032	32	176,00	136,00	26,00	33,52	32,30	13	A
22 20 040	40	180,00	136,00	28,00	42,28	40,35	08	B
22 20 050	50	245,00	178,00	37,00	48,40	50,35	08	B
22 20 200	2"	258,00	178,00	37,00	60,45	63,40	05	B

VÁLV.+ATUADOR PNEUM.

EPDM | DIN
SOLDA | DIAFRAGMA

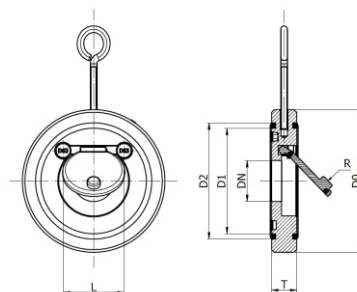


VÁLVULA PORTINHOLA

EPDM | DIN/ANSI



CÓDIGO	Ø	DN	D0	D1	D2	T	L	R	QC	CX
02 50 1000 063	63 (2")	30,80	108,50	80,50	87,50	19,20	45,80	59,50	60	B
02 50 1000 075	75 (2 1/2")	38,00	130,00	90,60	100,20	19,40	42,20	58,70	36	C
02 50 1000 090	90 (3")	52,80	144,40	109,50	120,50	20,80	52,30	48,70	32	C
02 50 1000 110	110 (4")	70,00	163,60	142,00	151,60	24,00	73,80	85,90	28	C
02 50 1000 160	160 (6")	110,60	218,90	192,70	204,20	25,30	84,00	137,50	14	C
02 50 1000 200	200 (8")	149,00	282,00	250,00	263,70	34,20	111,80	194,30	09	C

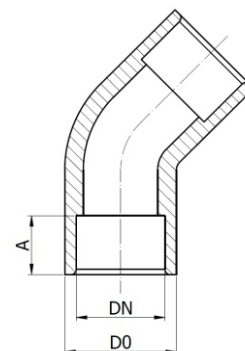


JOELHO 45°

DIN



CÓDIGO	Ø mm	D0	DN	A	QC	CX
02 05 2067 020	20	29,30	21,34	22,70	120	B
02 05 2067 025	25	35,10	26,67	25,90	70	B
02 05 2067 032	32	43,10	33,40	29,10	50	B
02 05 2067 040	40	52,40	42,16	32,30	120	C
02 05 2067 050	50	59,00	48,26	35,40	70	C
02 05 2067 063	63	72,00	60,33	38,60	30	C
02 05 2067 075	75	87,80	73,03	45,00	36	14,2
02 05 2067 090	90	104,90	88,90	48,10	21	13,2
02 05 2067 110	110	132,40	114,30	56,60	12	13,2

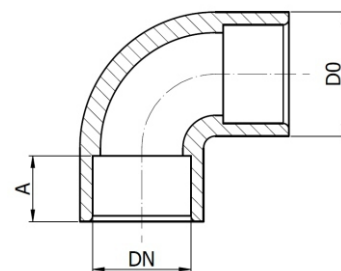


JOELHO 90°

DIN



CÓDIGO	Ø mm	D0	DN	A	QC	CX
02 05 2001 020	20	29,80	21,34	22,70	100	B
02 05 2001 025	25	35,60	26,67	25,90	60	B
02 05 2001 032	32	43,10	33,40	29,10	40	B
02 05 2001 040	40	52,40	42,16	32,30	100	C
02 05 2001 050	50	59,00	48,26	35,40	60	C
02 05 2001 063	63	72,00	60,33	38,60	30	C
02 05 2001 075	75	87,80	73,03	45,00	36	C
02 05 2001 090	90	104,90	88,90	48,10	21	C
02 05 2001 110	110	132,40	114,30	56,60	12	C

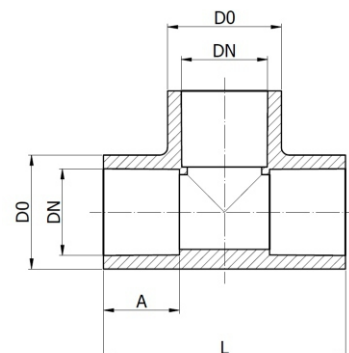


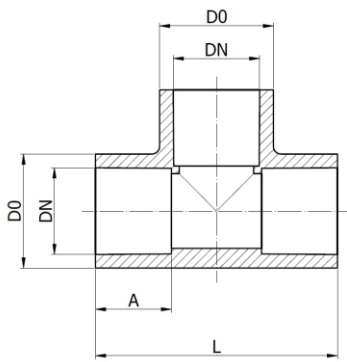
TÊ 90°

DIN | F/F



CÓDIGO	Ø mm	D0	DN	A	L	QC	CX
02 05 2003 020	20	29,30	21,34	22,40	70,80	165	B
02 05 2003 025	25	35,40	26,67	25,90	82,40	111	B
02 05 2003 032	32	43,10	33,40	29,10	97,60	64	B
02 05 2003 040	40	52,40	42,16	32,30	110,90	38	C
02 05 2003 050	50	59,00	48,26	35,40	122,70	24	C
02 05 2003 063	63	72,00	60,33	38,60	142,70	17	C
02 05 2003 075	75	87,80	73,03	45,00	168,20	21	C
02 05 2003 090	90	104,90	88,90	48,10	190,20	10	C
02 05 2003 110	110	132,40	114,30	56,60	190,20	06	C

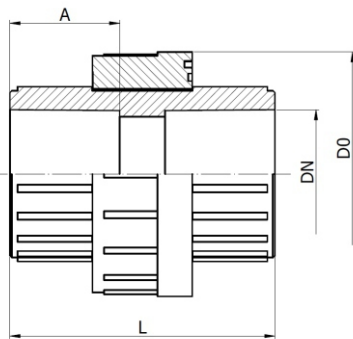




CÓDIGO	Ø mm	D0	DN	A	L	QC	CX
02 05 2004 002	25 x 20	29,30	21,34	22,40	70,80	50	B
02 05 2004 004	32 x 20	35,40	26,67	25,90	82,40	30	B
02 05 2004 005	32 x 25	43,10	33,40	29,10	97,60	30	B

TÊ DE REDUÇÃO 90°

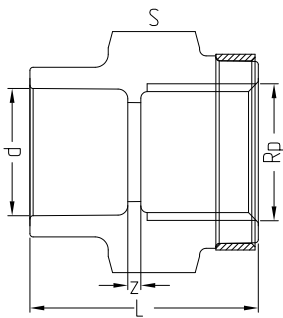
DIN | F/F



CÓDIGO	Ø mm	DN	D0	L	A	QC	CX
02 05 2114 020	20	21,54	29,54	48,20	23,22	60	B
02 05 2114 025	25	26,84	35,36	55,50	26,40	40	B
02 05 2114 032	32	33,66	43,66	62,10	29,57	20	B
02 05 2114 040	40	42,42	53,02	70,00	32,75	60	C
02 05 2114 050	50	48,56	59,86	80,00	35,93	45	C
02 05 2114 063	63	60,63	72,23	90,50	39,10	30	C

UNIÃO

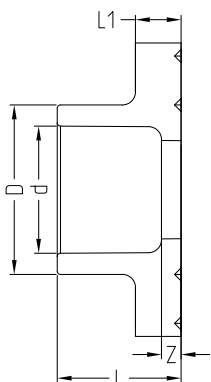
DIN



CÓDIGO	d	L	S	z	ROSCA	KG
02 10 1007 020	20	35	32	03	1/2"	0,02
02 10 1007 025	25	40	36	03	3/4"	0,02
02 10 1007 032	32	45	46	06	1"	0,04
02 10 1007 040	40	53	55	09	1 1/4"	0,06
02 10 1007 050	50	54	65	05	1 1/2"	0,09
02 10 1007 063	63	62	80	05	2"	0,01

LUVA DE TRANSIÇÃO L/R

DIN



CÓDIGO	d	DN	D	D1	L	L1	z	KG
02 05 2299 020	20	15	26	45	19	07	03	0,01
02 05 2299 025	25	20	32	58	21	09	03	0,02
02 05 2299 032	32	25	40	68	23	10	03	0,03
02 05 2299 040	40	32	50	80	25	11	04	0,05
02 05 2299 050	50	40	61	90	28	12	04	0,06
02 05 2299 063	63	50	76	105	32	14	04	0,09
02 05 2299 075	75	65	90	125	36	16	05	0,15
02 05 2299 090	90	80	108	140	42	17	05	0,20
02 05 2299 110	110	100	131	160	48	18	06	0,29

COLARINHO

DIN

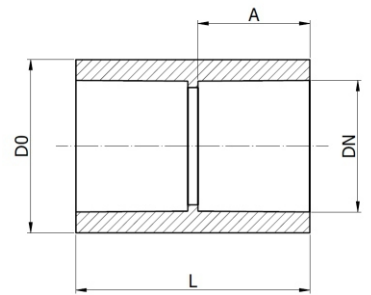


LUVA

DIN



CÓDIGO	Ø	D0	DN	A	L	QC	KG CX
CPS 003 020	1/2"	29,30	21,34	22,70	48,80	350	08,7
CPS 003 025	3/4"	35,10	26,67	26,00	55,20	240	08,6
CPS 003 032	1"	43,10	33,40	29,10	61,60	162	09,2
CPS 003 040	1 1/4"	52,40	42,16	32,30	67,40	105	08,7
CPS 003 050	1 1/2"	59,00	48,26	35,40	74,30	80	08,5
CPS 003 063	2"	72,00	60,33	38,60	80,10	42	06,8

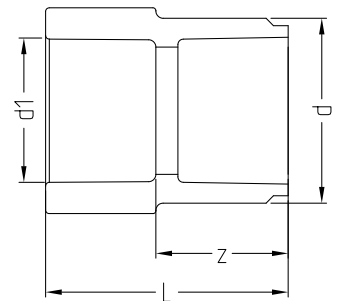


LUVA DE REDUÇÃO

DIN



CÓDIGO	d	d1	L	z	KG
02 05 2077 007	25	20	33	33	0,014
02 05 2077 009	32	20	40	40	0,016
02 05 2077 010	32	25	40	40	0,02
02 05 2077 032	40	20	48	48	0,022
02 05 2077 011	40	25	48	48	0,026
02 05 2077 012	40	32	48	48	0,031
02 05 2077 014	50	25	55	55	0,034
02 05 2077 015	50	32	55	55	0,035
02 05 2077 016	50	40	55	55	0,04
02 05 2077 017	63	32	55	55	0,047
02 05 2077 018	63	40	55	55	0,058
02 05 2077 019	63	50	64	64	0,061
02 05 2077 022	75	63	62	35	0,098
02 05 2077 024	90	63	88	61	0,17
02 05 2077 025	90	75	70	39	0,142
02 05 2077 030	110	90	81	46	0,235

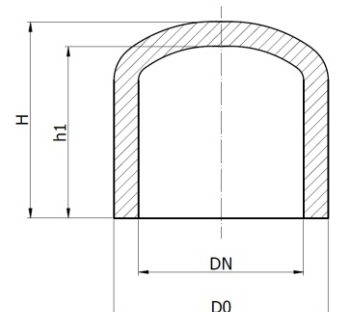


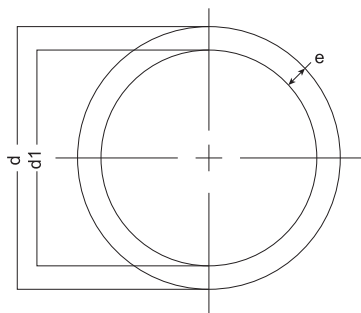
TAMPÃO

DIN



CÓDIGO	Ø mm	D0	DN	h1	H	QC	CX
02 05 2012 020	20	29,30	21,34	22,70	39,70	200	B
02 05 2012 025	25	35,10	26,67	25,90	33,70	140	B
02 05 2012 032	32	43,10	33,40	29,10	33,80	90	B
02 05 2012 040	40	52,40	42,16	32,30	43,00	300	C
02 05 2012 050	50	59,00	48,26	35,40	45,80	200	C
02 05 2012 063	63	72,00	60,33	38,60	51,80	100	C

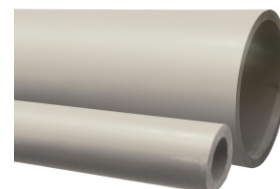




CÓDIGO	d	d1	e	DN	KG
21 80 2106 020	20	15,4	2,3	1/2"	0,127
21 80 2106 025	25	20,4	2,3	3/4"	0,164
21 80 2106 032	32	26,2	2,9	1"	0,261
21 80 2106 040	40	32,6	3,7	1 1/4"	0,412
21 80 2106 050	50	40,8	4,6	1 1/2"	6,38
21 80 2106 063	63	51,4	5,8	2"	1,01
21 80 2106 075	75	61,4	6,8	2 1/2"	1,40
21 80 2106 090	90	73,6	8,2	3"	2,03
21 80 2106 110	110	90	10	4"	3,01
21 80 2106 125	125	102,2	11,4	4 1/2"	3,91
21 80 2106 140	140	114,6	12,7	5"	4,87
21 80 2106 160	160	130,8	14,6	6"	6,38
21 80 2106 180	180	147,2	16,4	7"	8,07
21 80 2106 200	200	163,6	16,4	8"	9,95
21 80 2106 225	225	184	20,5	9"	12,6
21 80 2106 250	250	204,6	22,7	10"	15,5
21 80 2106 280	280	229,2	25,4	11"	19,4
21 80 2106 315	315	257,8	28,6	12"	24,6
21 80 2106 355	355	290,6	32,2	14"	31,2
21 80 2106 400	400	327,4	36,3	16"	39,7

TUBO

DIN



TUDO À PRONTA-ENTREGA
TODA LINHA PP-H
EM ESTOQUE PARA
ENVIO IMEDIATO!

ESCANEIE O QR CODE AO LADO



aqua
plastic
SMART FLUID CONTROL

**aqua
plastic**

SMART FLUID CONTROL

aquaplastic.com

O PP-H (Polipropileno Homopolímero) é um termoplástico altamente resistente, conhecido por sua excelente estabilidade térmica, resistência química e propriedades mecânicas superiores.

Utilizado em aplicações industriais que demandam alta pureza, como nos setores químico, farmacêutico, de tratamento de água e efluentes, o PP-H é a escolha ideal para ambientes agressivos.

Na Aqua Plastic, oferecemos produtos de PP-H desenvolvidos para maximizar a durabilidade e o desempenho, sempre com foco em segurança e sustentabilidade.