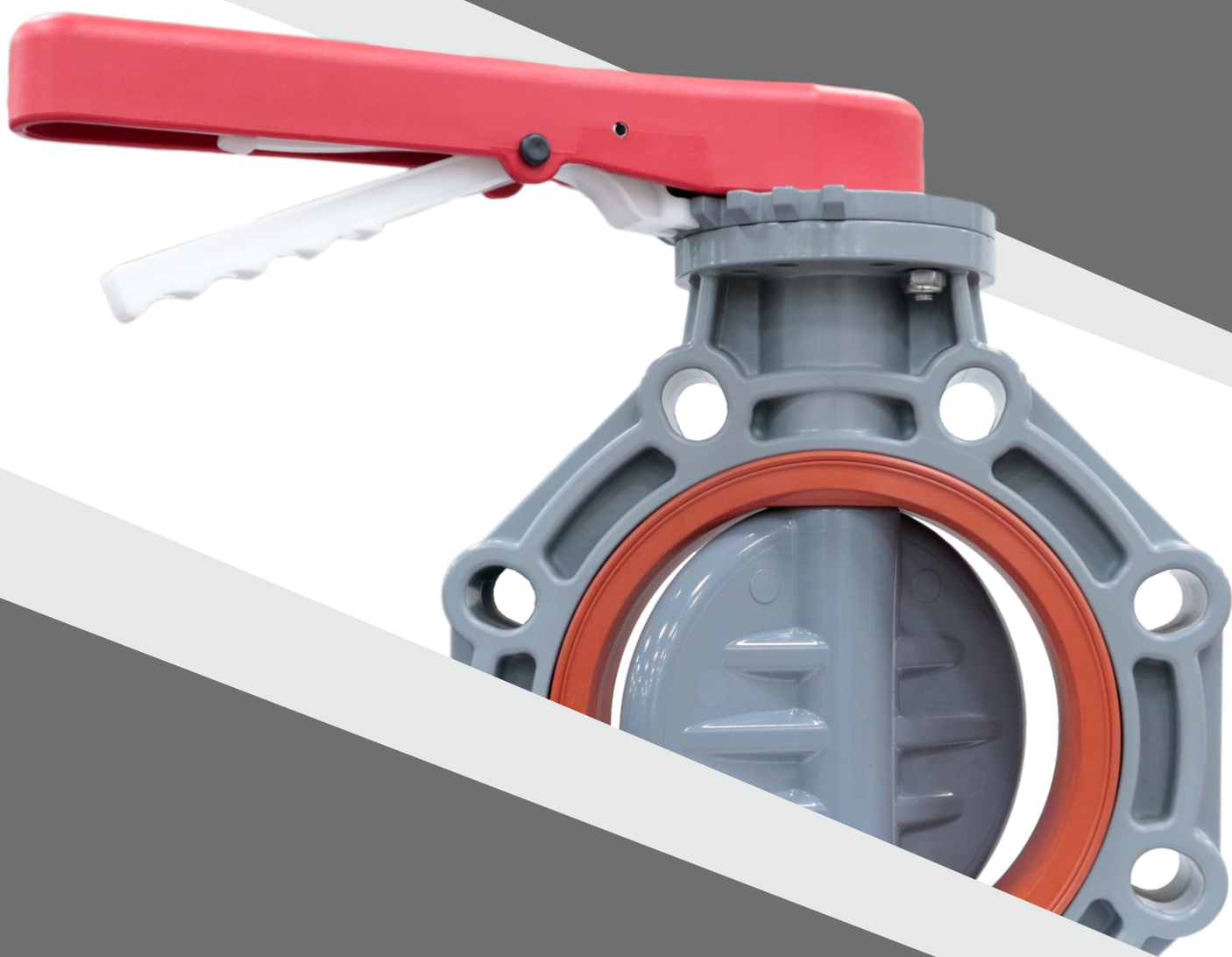


aqua plastic



CPVC

TUBOS, VÁLVULAS E CONEXÕES

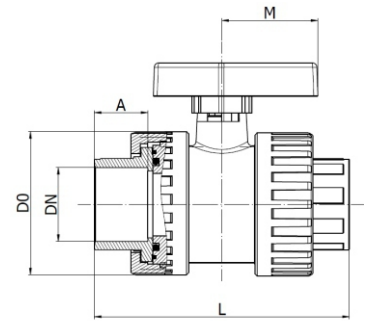
CPVC PRODUCTS

VÁLVULA DE ESFERA

TEFLON-VITON | SCH80



CÓDIGO	Ø	D0	A	L	M	H	DN	QC	CX
06 54 6296 020	1/2"	48	25	94	35	70	1/2"	40	B
06 54 6296 025	3/4"	68	28	122	54	105	3/4"	40	C
06 54 6296 032	1"	68	32	130	54	141	1"	40	C
06 54 6296 040	1 1/4"	95	35	158	65	141	1 1/4"	16	C
06 54 6296 050	1 1/2"	95	38	164	65	164	1 1/2"	16	C
06 54 6296 063	2"	115	44	190	74	164	2"	10	C
06 54 6296 075	2 1/2"	151	49	214	100	197	2 1/2"	04	C
06 54 6296 090	3"	185	59	249	123	240	3"	03	C
06 54 6296 110	4"	185	64	259	123	240	4"	03	C

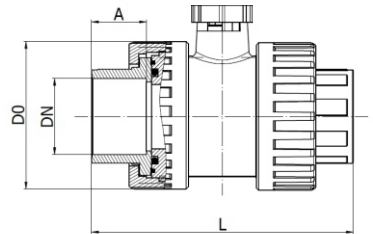


VÁLVULA DE ESFERA

TEFLON-VITON | SCH80



CÓDIGO	Ø	D0	A	L	M	H	DN	QC	CX
75 54 6296 020	1/2"	48	25	94	35	70	1/2"	40	B
75 54 6296 025	3/4"	68	28	122	54	105	3/4"	40	C
75 54 6296 032	1"	68	32	130	54	141	1"	40	C
75 54 6296 040	1 1/4"	95	35	158	65	141	1 1/4"	16	C
75 54 6296 050	1 1/2"	95	38	164	65	164	1 1/2"	16	C
75 54 6296 063	2"	115	44	190	74	164	2"	10	C
75 54 6296 075	2 1/2"	151	49	214	100	197	2 1/2"	04	C
75 54 6296 090	3"	185	59	249	123	240	3"	03	C
75 54 6296 110	4"	185	64	259	123	240	4"	03	C

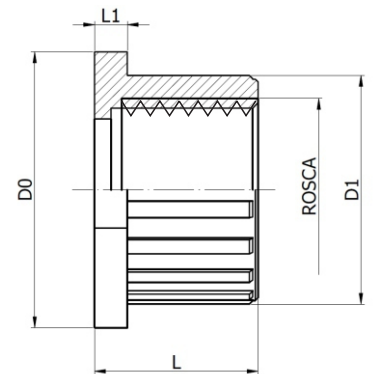


COLARINHO ESFERA

NPT | ROSCA | SCH80



CÓDIGO	Ø	D0	D1	L	L1	NPT	QC	CX
06 61 6209 012	1/2"	34	28	20	5	1/2"	60	A
06 61 6209 034	3/4"	50	36	23	6	3/4"	30	A
06 61 6209 100	1"	50	42	30	6	1"	20	A
06 61 6209 114	1 1/4"	74,5	52	30	8	1 1/4"	60	B
06 61 6209 150	1 1/2"	74,5	63	34	8	1 1/2"	40	B
06 61 6209 200	2"	90	77	44	10	2"	20	B
06 61 6209 250	2 1/2"	124	91	49	10	2 1/2"	12	B
06 61 6209 300	3"	138	111	59	10	3"	08	B
06 61 6209 400	4"	134	129	50	10	4"	08	B

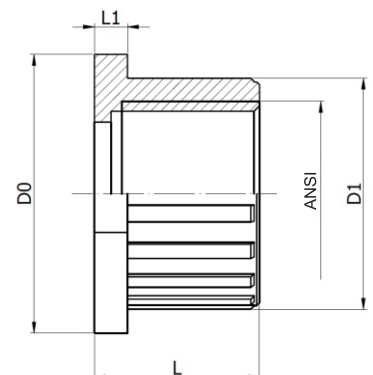


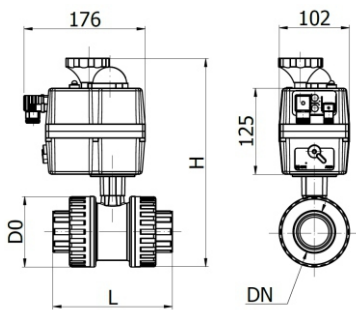
COLARINHO ESFERA

ANSI | SOLDA | SCH80



CÓDIGO	Ø	D0	D1	L	L1	ANSI	QC	CX
06 54 6384 020	1/2"	34	28	20	5	1/2"	60	A
06 54 6384 025	3/4"	50	36	23	6	3/4"	30	A
06 54 6384 032	1"	50	42	30	6	1"	20	A
06 54 6384 040	1 1/4"	74,5	52	30	8	1 1/4"	60	B
06 54 6384 050	1 1/2"	74,5	63	34	8	1 1/2"	40	B
06 54 6384 063	2"	90	77	44	10	2"	20	B
06 54 6384 075	2 1/2"	124	91	49	10	2 1/2"	12	B
06 54 6384 090	3"	138	111	59	10	3"	08	B
06 54 6384 110	4"	134	129	50	10	4"	08	B

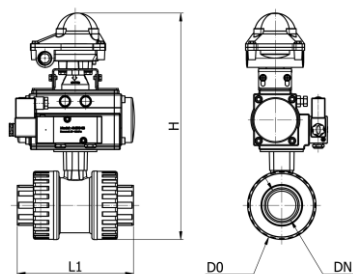




CÓDIGO	Ømm	D0	H	L	DN	QC	CX
76 54 6296 020	20	48	248	94	1/2"	01	-
76 54 6296 025	25	68	268	122	3/4"	01	-
76 54 6296 032	32	68	268	130	1"	01	-
76 54 6296 040	40	95	295	158	1 1/4"	01	-
76 54 6296 050	50	95	295	164	1 1/2"	01	-
76 54 6296 063	63	115	315	190	2"	01	-
76 54 6296 075	75	151	351	214	2 1/2"	01	-
76 54 6296 090	90	185	385	249	3"	01	-
76 54 6296 110	110 Dn80	185	385	259	4"	01	-

VÁLV.+ATUADOR ELÉTRICO

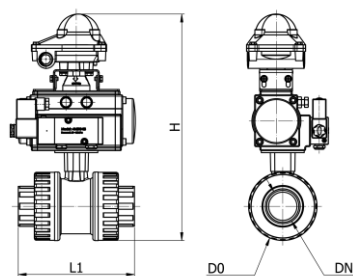
TEFLON-VITON | SCH80
ON-OFF 24-240V | ESFERA | SOLDA



CÓDIGO	Ømm	D0	H	L1	DN	QC	CX
86 54 6296 020	20	48	248,00	94	1/2"	01	-
86 54 6296 025	25	68	268,00	122	3/4"	01	-
86 54 6296 032	32	68	268,00	130	1"	01	-
86 54 6296 040	40	95	295,00	158	1 1/4"	01	-
86 54 6296 050	50	95	295,00	164	1 1/2"	01	-
86 54 6296 063	63	115	315,00	190	2"	01	-
86 54 6296 075	75	151	351,00	214	2 1/2"	01	-
86 54 6296 090	90	185	385,00	249	3"	01	-
86 54 6296 110	110 (Dn80)	185	385,00	259	4"	01	-

VÁLV.+ATUADOR PNEUM.

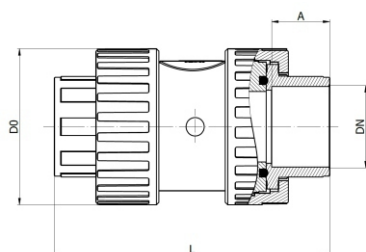
TEFLON-VITON | SCH80
RETORNO MOLA | ESFERA | SOLDA



CÓDIGO	Ømm	D0	H	L1	DN	QC	CX
96 54 6296 020	20	48	248	94	1/2"	01	-
96 54 6296 025	25	68	268	122	3/4"	01	-
96 54 6296 032	32	68	268	130	1"	01	-
96 54 6296 040	40	95	295	158	1 1/4"	01	-
96 54 6296 050	50	95	295	164	1 1/2"	01	-
96 54 6296 063	63	115	315	190	2"	01	-
96 54 6296 075	75	151	351	214	2 1/2"	01	-
96 54 6296 090	90	185	385	249	3"	01	-
96 54 6296 110	110 Dn80	185	385	259	4"	01	-

VÁLV.+ATUADOR PNEUM.

TEFLON-VITON | SCH80
DUPLA AÇÃO | ESFERA | SOLDA



CÓDIGO	Ø	D0	A	L	DN	QC	CX
06 54 1296 020	1/2"	48	22	94	1/2"	35	B
06 54 1296 025	3/4"	68	25	122	3/4"	60	C
06 54 1296 032	1"	68	29	130	1"	48	C
06 54 1296 040	1 1/4"	95	32	158	1 1/4"	18	C
06 54 1296 050	1 1/2"	95	35	164	1 1/2"	18	C
06 54 1296 063	2"	115	38	190	2"	10	C
06 54 1296 075	2 1/2"	151	44	216	2 1/2"	04	C
06 54 1296 090	3"	185	51	249	3"	03	C
06 54 1296 110	4"	185	61	266	4"	03	C

VÁLVULA DE RETENÇÃO

VITON | ESFERA | SCH80

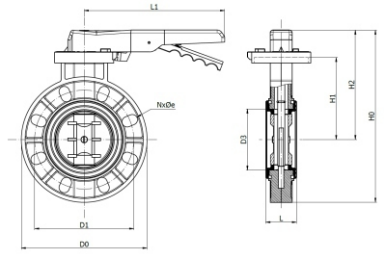


VÁLVULA BORBOLETA

VITON | C/ ALAVANCA | ANSI



CÓDIGO	Ø	ØD1	Ød	L	ØDN	L1	H1	H2	H	NxØe
06 78 1331 063	63	159,5	125	62,2	39	215,8	99,45	143,35	223,00	4-19
06 78 1331 075	75	180	145	78,7	36	215,8	111,50	155,40	245,40	4-19
06 78 1331 090	90	196	160	92,1	42	215,8	127,00	170,90	268,90	8-19
06 78 1331 110	110	229,6	180	111,9	46	264,2	156,25	205,15	320,00	8-19
06 78 1331 140	140	255	210	137,9	53	264,2	174,00	222,90	350,40	8-19
06 78 1331 160	160	281,5	240	157,3	59,4	305,40	190,00	250,60	391,35	8-23
06 78 1331 225	225	342,6	295	214,2	76	303,3	229,00	280,60	460,90	8-23



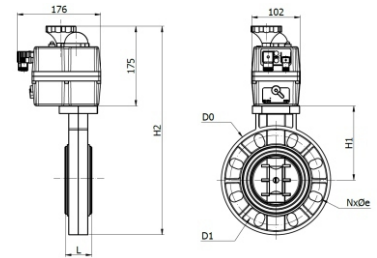
VÁLV.+ATUADOR ELÉTRICO

VITON | DIN/ANSI

ON-OFF 24-240V | BORBOLETA



CÓDIGO	Ø	D0	D1	L	H1	H2	NxØe	QC	CX
76 78 1331 063	63	159,5	125	39	99,45	354,20	4x19	01	-
76 78 1331 075	75	180	145	36	111,50	376,50	4x19	01	-
76 78 1331 090	90	196	160	42	127,00	400,00	8x19	01	-
76 78 1331 110	110	229,6	180	46	156,25	446,05	8x19	01	-
76 78 1331 140	140	255	210	53	174,00	476,50	8x19	01	-
76 78 1331 160	160	281,5	240	59,4	190,00	505,75	8x23	01	-
76 78 1331 225	225	342,6	295	76	229,00	575,30	8x23	01	-
76 78 1331 250	250	405	350	80	190,00	505,75	8x23	01	-
76 78 1331 315	315	475	400	80	229,00	575,30	8x23	01	-



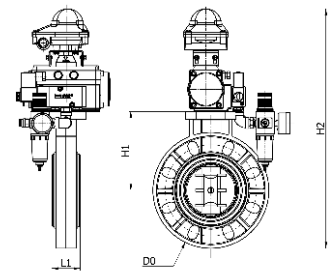
VÁLV.+ATUADOR PNEUM.

VITON | DIN/ANSI

RETORNO MOLA | BORBOLETA



CÓDIGO	Ømm	D0	L1	H1	H2	NxØe	QC	CX
86 78 1331 063	63	159,50	39,00	99,45	CONSULTAR	4x19	01	-
86 78 1331 075	75	180,00	36,00	111,50	CONSULTAR	4x19	01	-
86 78 1331 090	90	196,00	42,00	127,00	CONSULTAR	8x19	01	-
86 78 1331 110	110	229,60	46,00	156,25	CONSULTAR	8x19	01	-
86 78 1331 140	140	255,00	53,00	174,00	CONSULTAR	8x19	01	-
86 78 1331 160	160	281,50	59,40	190,00	CONSULTAR	8x23	01	-
86 78 1331 225	200/225	342,60	76,00	229,00	CONSULTAR	8x23	01	-
86 78 1331 250	250	405	80	190,00	CONSULTAR	8x23	01	-
86 78 1331 315	315	475	80	229,00	CONSULTAR	8x23	01	-



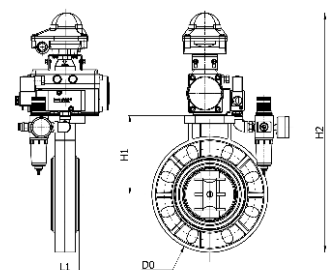
VÁLV.+ATUADOR PNEUM.

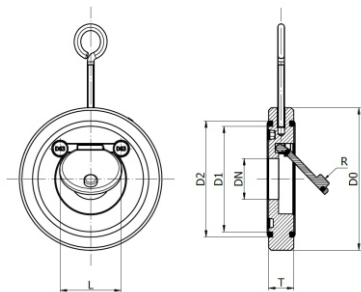
VITON | DIN/ANSI

DUPLA AÇÃO | BORBOLETA



CÓDIGO	Ømm	D0	L1	H1	H2	NxØe	QC	CX
96 78 1331 063	63	159,50	39,00	99,45	CONSULTAR	4x19	01	-
96 78 1331 075	75	180,00	36,00	111,50	CONSULTAR	4x19	01	-
96 78 1331 090	90	196,00	42,00	127,00	CONSULTAR	8x19	01	-
96 78 1331 110	110	229,60	46,00	156,25	CONSULTAR	8x19	01	-
96 78 1331 140	140	255,00	53,00	174,00	CONSULTAR	8x19	01	-
96 78 1331 160	160	281,50	59,40	190,00	CONSULTAR	8x23	01	-
96 78 1331 225	200/225	342,60	76,00	229,00	CONSULTAR	8x23	01	-
96 78 1331 250	250	405	80	190,00	CONSULTAR	8x23	01	-
96 78 1331 315	315	475	80	229,00	CONSULTAR	8x23	01	-

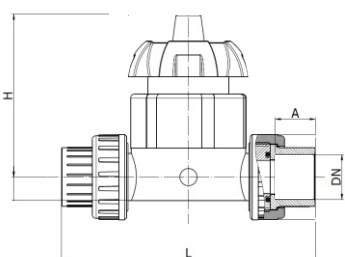




CÓDIGO	Ø	DN	D0	D1	D2	T	L	R	QC	CX
06 50 1000 063	63 (2")	30,8	108,5	80,5	87,5	19,2	45,8	59,5	60	B
06 50 1000 075	75 (2 1/2")	38	130	90,6	100,2	19,4	42,2	58,7	36	C
06 50 1000 090	90 (3")	52,8	144,4	109,5	120,5	20,8	52,3	48,7	32	C
06 50 1000 110	110 (4")	70	163,6	142	151,6	24	73,8	85,9	28	C
06 50 1000 160	160 (6")	110,6	218,9	192,7	204,2	25,3	84	137,5	14	C
06 50 1000 200	200 (8")	149	282	250	263,7	34,2	111,8	194,3	09	C

VÁLVULA PORTINHOLA

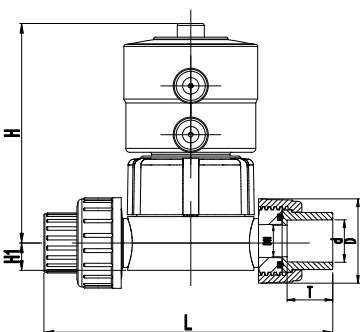
VITON | DIN/ANSI



CÓDIGO	Ø	L	H	A	DN		QC	CX
					ANSI	DIN		
66 10 020	1/2"	140	99	18	21,40	20,30	30	A
66 10 025	3/4"	142	99	21	26,75	25,30	30	A
66 10 032	1"	176	136	26	33,52	32,30	13	A
66 10 050	1 1/4"	180	136	28	42,28	40,35	08	B
66 10 040	1 1/2"	245	178	37	48,40	50,35	08	B
66 10 063	2"	258	178	37	60,45	63,40	05	B
66 10 075	2 1/2"	343	240	42	73,30	75,40	08	B
66 10 090	3"	356	240	50	89,25	90,45	05	B
66 10 110	4"	568	277	69	114,60	110,35	08	B

VÁLVULA DE DIAFRAGMA

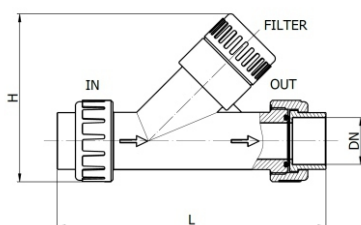
VITON | SOLDA | SCH80



CÓDIGO	Ø	L	H	A	DN		QC	CX
					ANSI	DIN		
66 20 020	1/2"	140	99	18	21,40	20,30	30	A
66 20 025	3/4"	142	99	21	26,75	25,30	30	A
66 20 032	1"	176	136	26	33,52	32,30	13	A
66 20 050	1 1/4"	180	136	28	42,28	40,35	08	B
66 20 040	1 1/2"	245	178	37	48,40	50,35	08	B
66 20 063	2"	258	178	37	60,45	63,40	05	B

VÁLV.+ATUADOR PNEUM.

VITON | SCH80
SOLDA | DIAFRAGMA



CÓDIGO	Ø	DN	H	L	QC	KG
06 54 6296 020	1/2"	21,34	82,00	149,00	80	18,9
06 54 6296 025	3/4"	26,67	98,00	165,00	54	17,3
06 54 6296 032	1"	33,40	115,00	190,00	36	17,6
06 54 6296 050	1 1/2"	48,26	165,00	258,00	12	13,3
06 54 6296 063	2"	60,33	197,00	306,00	10	17,5
06 54 6296 075	2 1/2"	73,10	245,00	377,00	04	12,0
06 54 6296 090	3"	88,90	272,00	435,00	03	11,0
06 54 6296 110	4"	114,30	315,00	468,00	02	11,0

FILTRO EM Y
VITON | SOLDA | SCH80

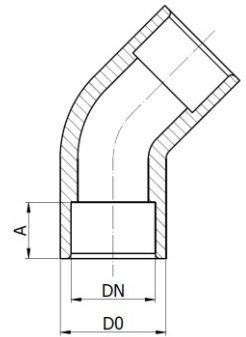


JOELHO 45°

SCH80



CÓDIGO	Ø	D0	DN	A	QC	KG
CPS 001 020	1/2"	29,30	21,34	22,70	300	09,4
CPS 001 025	3/4"	35,10	26,67	25,90	168	08,4
CPS 001 032	1"	43,10	33,40	29,10	114	07,6
CPS 001 040	1 1/4"	52,40	42,16	32,30	72	08,1
CPS 001 050	1 1/2"	59,00	48,26	35,40	40	05,9
CPS 001 063	2"	72,00	60,33	38,60	28	06,5
CPS 001 075	2 1/2"	87,80	73,03	45,00	36	14,2
CPS 001 090	3"	104,90	88,90	48,10	21	13,2
CPS 001 110	4"	132,40	114,30	56,60	12	13,2
CPS 001 160	6"	190,90	168,30	76,70	08	22,1
CPS 001 200	8"	247,20	219,08	102,60	02	19,3
CPS 001 250	10"	305,90	273,05	128,00	02	27,1
CPS 001 315	12"	361,50	323,85	153,50	01	21,4

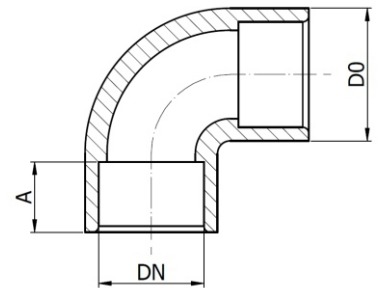


JOELHO 90°

SCH80



CÓDIGO	Ø	D0	DN	A	QC	KG
CPS 002 020	1/2"	29,80	21,34	22,70	300	09,4
CPS 002 025	3/4"	35,60	26,67	25,90	168	08,4
CPS 002 032	1"	43,10	33,40	29,10	114	07,6
CPS 002 040	1 1/4"	52,40	42,16	32,30	72	08,1
CPS 002 050	1 1/2"	59,00	48,26	35,40	40	08,9
CPS 002 063	2"	72,00	60,33	38,60	28	06,6
CPS 002 075	2 1/2"	87,80	73,03	45,00	36	14,3
CPS 002 090	3"	104,90	88,90	48,10	21	13,2
CPS 002 110	4"	132,40	114,30	56,60	12	13,2
CPS 002 160	6"	190,90	168,30	76,70	08	22,1
CPS 002 200	8"	247,20	219,08	102,60	02	13,3
CPS 002 250	10"	305,90	273,05	128,00	01	27,1
CPS 002 315	12"	361,50	323,85	153,50	01	21,4

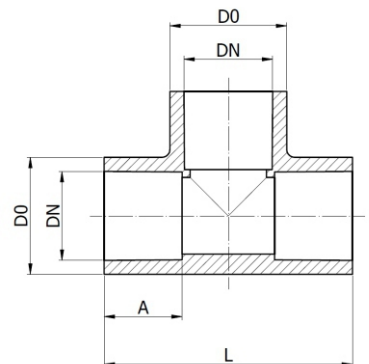


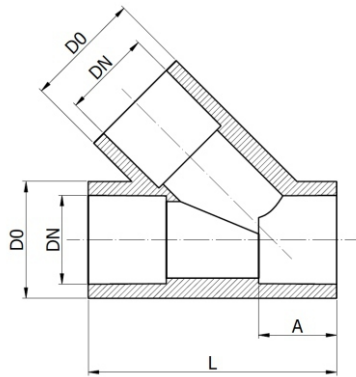
TÊ 90°

SCH80



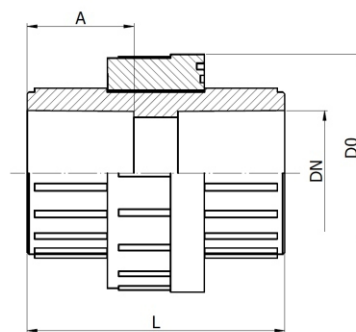
CÓDIGO	Ø	D0	DN	A	L	QC	KG CX
CPS 005 020	1/2"	29,3	21,34	22,4	70,8	165	07,3
CPS 005 025	3/4"	35,4	26,67	25,9	82,4	111	07,4
CPS 005 032	1"	43,1	33,40	29,1	97,6	64	07,2
CPS 005 040	1 1/4"	52,4	42,16	32,3	110,9	38	07,2
CPS 005 050	1 1/2"	59,0	48,26	35,4	122,7	24	05,4
CPS 005 063	2"	72,0	60,33	38,6	142,7	17	05,8
CPS 005 075	2 1/2"	87,8	73,03	45	168,2	30	17,3
CPS 005 090	3"	104,9	88,90	48,1	190,2	10	09,1
CPS 005 110	4"	132,4	114,30	56,6	253,6	12	17,3
CPS 005 160	6"	190,9	168,30	76,7	333,2	03	11,4
CPS 005 200	8"	247,2	219,08	102,6	445	02	18,0
CPS 005 250	10"	305,9	273,05	128	556	01	15,8
CPS 005 315	12"	361,5	323,85	153,5	663	01	18,0





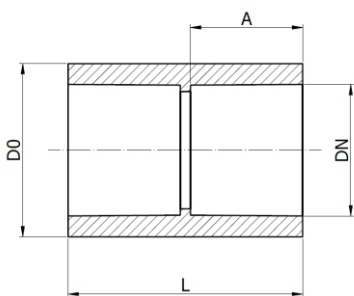
CÓDIGO	Ø	D0	DN	A	L	QC	KG CX
CPS 055 050	1 1/2"	59,00	48,26	35,40	74,30	48	0,3
CPS 055 063	2"	72,00	60,33	38,60	80,10	24	0,5
CPS 055 075	2 1/2"	87,80	73,03	45,00	95,30	20	0,7
CPS 055 090	3"	104,90	88,90	48,10	101,00	20	1,1
CPS 055 110	4"	132,40	114,30	57,40	120,50	08	1,7
CPS 055 160	6"	191,20	168,30	76,70	160,30	02	14,6

TÊ 45°
SCH80



CÓDIGO	Ø	DN	D0	L	A	QC	KG CX
CU 001 020	1/2"	21,54	29,54	48,20	23,22	288	17,1
CU 001 025	3/4"	26,84	35,36	55,50	26,40	240	19,0
CU 001 032	1"	33,66	43,66	62,10	29,57	128	17,0
CU 001 040	1 1/4"	42,42	53,02	70,00	32,75	72	15,9
CU 001 050	1 1/2"	48,56	59,86	80,00	35,93	45	11,8
CU 001 063	2"	60,63	72,23	90,50	39,10	24	11,1
CU 001 075	2 1/2"	73,38	88,00	104,00	45,45	16	13,0
CU 001 090	3"	89,31	105,30	117,00	48,63	12	14,5
CU 001 110	4"	114,76	132,00	136,60	58,15	12	22,4

UNIÃO F/F
SCH80



CÓDIGO	Ø	D0	DN	A	L	QC	KG CX
CPS 003 020	1/2"	29,30	21,34	22,70	48,80	350	08,7
CPS 003 025	3/4"	35,10	26,67	26,00	55,20	240	08,6
CPS 003 032	1"	43,10	33,40	29,10	61,60	162	09,2
CPS 003 040	1 1/4"	52,40	42,16	32,30	67,40	105	08,7
CPS 003 050	1 1/2"	59,00	48,26	35,40	74,30	80	08,5
CPS 003 063	2"	72,00	60,33	38,60	80,10	42	06,8
CPS 003 075	2 1/2"	87,80	73,03	45,00	95,30	48	16,0
CPS 003 090	3"	104,90	88,90	48,10	101,00	60	11,8
CPS 003 110	4"	132,40	114,30	57,40	120,50	24	12,5
CPS 003 160	6"	191,20	168,30	76,70	160,30	06	14,9
CPS 003 200	8"	247,20	219,08	102,60	212,00	04	14,2
CPS 003 250	10"	305,90	273,05	128,00	263,00	02	11,8
CPS 003 315	12"	361,50	323,85	153,50	317,00	01	11,8

LUVA
SCH80



TEMOS TUDO À PRONTA-ENTREGA



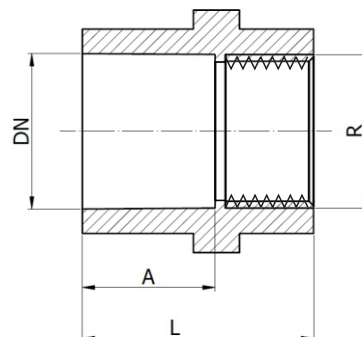
aqua plastic
SMART FLUID CONTROL

LUVA L/R

SCH80



CÓDIGO	Ø	DN	L	A	R (NPT)	QC	KG CX
CPS 006 020	1/2"	21,54	40,22	23,22	1/2"	300	07,8
CPS 006 025	3/4"	26,87	44,40	26,40	3/4"	240	08,1
CPS 006 032	1"	33,66	49,60	29,57	1"	147	08,4
CPS 006 040	1 1/4"	42,42	55,25	32,75	1 1/4"	99	08,0
CPS 006 050	1 1/2"	48,56	58,45	35,93	1 1/2"	68	08,0
CPS 006 063	2"	60,63	66,60	39,10	2"	42	06,2
CPS 006 075	2 1/2"	73,38	77,50	45,45	2 1/2"	60	12,7
CPS 006 090	3"	89,31	83,65	48,63	3"	45	21,6
CPS 006 110	4"	114,76	99,70	58,15	4"	24	14,9

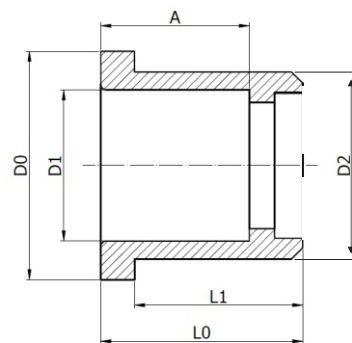


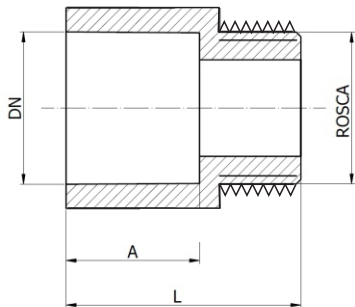
BUCHA DE REDUÇÃO

SCH80



CÓDIGO	Ø	D0	D1	D2	A	L1	L0	QC	KG CX
CPS 010 075	3/4" x 1/2"	35,00	21,34	26,67	22,20	26,00	32,40	45	19,6
CPS 010 115	1" x 1/2"	43,00	21,34	33,40	22,20	29,00	35,60	30	20,7
CPS 010 134	1" x 3/4"	43,00	26,67	33,40	26,00	29,00	35,60	30	26,8
CPS 010 145	1 1/4" x 1/2"	52,40	21,34	42,16	22,70	31,50	40,00	18	25,1
CPS 010 147	1 1/4" x 3/4"	52,40	26,64	42,16	25,90	31,50	40,00	08	18,2
CPS 010 148	1 1/4" x 1"	52,40	33,40	42,16	29,10	31,50	40,00	06	23,9
CPS 010 149	1 1/2" x 1/2"	59,00	21,34	48,26	22,70	35,00	43,00	03	17,0
CPS 010 150	1 1/2" x 3/4"	58,50	26,67	48,26	25,90	35,00	43,00	02	18,1
CPS 010 151	1 1/2" x 1"	59,00	33,40	48,26	29,10	35,00	43,00	45	19,6
CPS 010 154	1 1/2" x 1 1/4"	59,00	42,16	48,26	32,30	35,00	43,00	30	20,7
CPS 010 205	2" x 1/2"	72,00	21,34	60,33	22,70	39,00	49,00	30	26,8
CPS 010 207	2" x 3/4"	72,00	33,40	60,33	29,10	39,00	49,00	18	25,1
CPS 010 210	2" x 1"	72,00	26,67	60,33	29,10	38,30	48,60	08	18,2
CPS 010 214	2" x 1 1/4"	72,00	42,16	60,33	32,30	39,00	49,00	06	23,9
CPS 010 215	2" x 1 1/2"	72,00	48,26	60,33	35,40	38,60	48,60	03	17,0
CPS 010 251	2 1/2" x 1 1/2"	77,00	48,50	42,00	37,00	46,00	51,00	03	17,0
CPS 010 252	2 1/2" x 2"	75,00	60,00	55,00	40,00	46,00	50,00	03	17,0
CPS 010 310	3" x 1"	104,90	48,26	88,90	35,50	47,10	55,10	30	20,7
CPS 010 315	3" x 1 1/2"	104,90	60,33	88,90	38,60	47,10	55,10	30	26,8
CPS 010 320	3" x 2"	104,90	73,40	88,70	45,00	53,50	61,50	18	25,1
CPS 010 325	3" x 2 1/2"	132,40	60,33	114,30	38,60	56,60	65,10	08	18,2
CPS 010 420	4" x 2"	121,00	73,00	65,00	47,00	58,00	66,00	03	17,0
CPS 010 425	4" x 2 1/2"	132,40	88,90	114,30	48,10	56,60	65,10	08	18,2
CPS 010 430	4" x 3"	132,40	88,90	114,30	48,10	56,60	65,10	08	18,2
CPS 010 630	6" x 4"	191,20	114,30	168,30	57,60	76,70	86,70	08	18,2
CPS 010 840	8" x 4"	230,00	170,00	160,00	76,00	105,00	116,00	03	17,0
CPS 010 860	8" x 6"	283,00	170,00	147,00	76,00	127,00	150,00	03	17,0
CPS 010 906	10" x 6"	191,20	114,30	168,30	57,60	76,70	86,70	08	18,2
CPS 010 910	10" x 8"	191,20	114,30	168,30	57,60	76,70	86,70	08	18,2
CPS 010 911	12" x 8"	230,00	170,00	160,00	76,00	105,00	116,00	03	17,0
CPS 010 912	12" x 10"	283,00	170,00	147,00	76,00	127,00	150,00	03	17,0

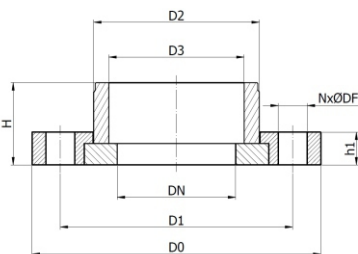




CÓDIGO	Ø	DN	L	A	R (NPT)	QC	KG CX
CPS 009 020	1/2"	21,54	41,50	23,22	1/2"	450	09,9
CPS 009 025	3/4"	26,87	45,90	26,40	3/4"	260	09,1
CPS 009 032	1"	33,66	54,50	29,57	1"	200	11,2
CPS 009 040	1 1/4"	42,42	56,80	32,75	1 1/4"	140	11,2
CPS 009 050	1 1/2"	48,56	61,50	35,93	1 1/2"	96	10,1
CPS 009 063	2"	60,63	71,00	39,10	2"	60	09,4
CPS 009 075	2 1/2"	73,38	82,00	45,45	2 1/2"	60	15,2
CPS 009 090	3"	89,31	88,65	48,63	3"	60	19,0
CPS 009 110	4"	114,76	104,65	58,15	4"	27	15,2

ADAPTADOR CURTO L/R

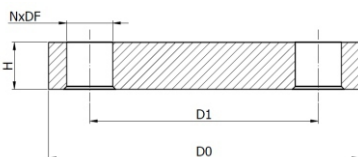
SCH80



CÓDIGO	Ø	D0	D1	D2	D3	DN	h1	H	QC	KG CX
CVF 01 020	1/2"	88,5	80,5	31	20,5	11	14	26,5	175	17,7
CVF 01 025	3/4"	97	86	32	25,5	20	14	29,5	108	14,5
CVF 01 032	1"	107	91	44	32	26	15	32,5	80	14,3
CVF 01 040	1 1/4"	116	78	54	41	36,5	15	36	64	13,6
CVF 01 050	1 1/2"	127	88	61	48	44,5	18	40	45	12,9
CVF 01 063	2"	152,4	120	77,6	58	51	20,5	43,5	45	21,5
CVF 01 075	2 1/2"	177,6	140	92,6	73,4	68	24,8	49	30	22,6
CVF 01 090	3"	191,4	152,5	109,4	89,4	77,2	26,4	54,9	30	29,3
CVF 01 110	4"	229,7	191	134	110,4	102,4	28,5	64,8	18	27,5
CVF 01 160	6"	284	241	192,5	168,8	156	32	85	08	12,9
CVF 01 200	8"	342,2	296	236	201	204,2	36,2	119	06	16,8
CVF 01 250	10"	407	362	304	273,8	266,3	34,5	135	03	22,1
CVF 01 315	12"	484,00	432,00	-	324,60	316,40	36,50	162,00	02	24,7

FLANGE SOLTO FÊMEA

SCH80



CÓDIGO	Ø	D0	D1	N	DF	H	QC	KG		
CBF 01 020	1/2"	88,5	80,5	31	20,5	11	14	26,5	175	17,7
CBF 01 025	3/4"	97	86	32	25,5	20	14	29,5	108	14,5
CBF 01 032	1"	107	91	44	32	26	15	32,5	80	14,3
CBF 01 040	1 1/4"	116	78	54	41	36,5	15	36	64	13,6
CBF 01 050	1 1/2"	127	88	61	48	44,5	18	40	45	12,9
CBF 01 063	2"	152,4	120	77,6	58	51	20,5	43,5	45	21,5
CBF 01 075	2 1/2"	177,6	140	92,6	73,4	68	24,8	49	30	22,6
CBF 01 090	3"	191,4	152,5	109,4	89,4	77,2	26,4	54,9	30	29,3
CBF 01 110	4"	229,7	191	134	110,4	102,4	28,5	64,8	18	27,5
CBF 01 160	6"	284	241	192,5	168,8	156	32	85	08	12,9
CBF 01 200	8"	342,2	296	236	201	204,2	36,2	119	06	16,8
CBF 01 250	10"	407	362	304	273,8	266,3	34,5	135	03	22,1
CBF 01 315	12"	484,00	432,00	-	324,60	316,40	36,50	162,00	02	24,7

FLANGE CEGA

SCH80

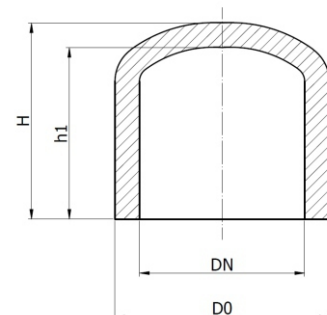


TAMPÃO

SOLDA | SCH80



CÓDIGO	Ø	D0	DN	h1	H	QC	KG CX
CPS 011 020	1/2"	29,30	21,34	22,70	39,70	450	09,9
CPS 011 025	3/4"	35,10	26,67	25,90	33,70	260	08,3
CPS 011 032	1"	43,10	33,40	29,10	33,80	324	11,0
CPS 011 040	1 1/4"	52,40	42,16	32,30	43,00	175	09,7
CPS 011 050	1 1/2"	59,00	48,26	35,40	45,80	120	08,6
CPS 011 063	2"	72,00	60,33	38,60	51,80	72	08,0
CPS 011 075	2 1/2"	87,58	73,03	44,95	56,85	96	19,7
CPS 011 090	3"	105,00	89,50	51,50	62,50	60	15,8
CPS 011 110	4"	132,00	119,00	64,00	81,50	36	22,2
CPS 011 160	6"	190,00	168,00	80,00	95,50	12	14,9
CPS 011 200	8"	247,00	218,00	102,00	138,00	08	07,5
CPS 011 250	10"	305,00	272,00	130,00	175,00	02	10,3
CPS 011 315	12"	362,00	323,00	163,00	235,00	02	16,6

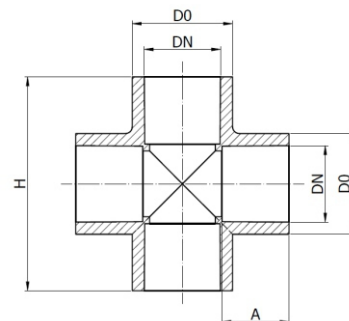


CRUZETA

SCH80



CÓDIGO	Ø	D0	DN	A	H	QC	KG CX
CPS 019 020	1/2"	29,30	21,34	22,40	70,80	162	09,3
CPS 019 025	3/4"	35,40	26,67	25,90	82,40	120	10,0
CPS 019 032	1"	43,10	33,40	29,10	97,60	105	13,7
CPS 019 040	1 1/4"	52,40	42,16	32,30	110,90	28	05,9
CPS 019 050	1 1/2"	59,00	48,26	35,40	122,70	18	04,7
CPS 019 063	2"	72,00	60,33	38,60	142,70	24	09,5
CPS 019 075	2 1/2"	88,00	73,50	41,00	170,00	24	15,5
CPS 019 090	3"	104,50	89,50	50,00	194,00	12	11,4
CPS 019 110	4"	132,00	114,00	59,00	235,00	08	12,9
CPS 019 160	6"	192,00	170,00	78,50	334,00	02	08,2



**PODEMOS TE AJUDAR?
FALE AGORA COM
O NOSSO TIME DE
ATENDIMENTO!**

ESCANEIE O QR CODE AO LADO



TUBO CPVC



CÓDIGO	Ø	BARRA (m)
60 54 1111 020	1/2"	6,00
60 54 1111 025	3/4"	6,00
60 54 1111 032	1"	6,00
60 54 1111 040	1 1/4"	6,00
60 54 1111 050	1 1/2"	6,00
60 54 1111 063	2"	6,00
60 54 1111 075	2 1/2"	6,00
60 54 1111 090	3"	6,00
60 54 1111 110	4"	6,00
60 54 1111 160	6"	6,00
60 54 1111 200	8"	6,00
60 54 1111 250	10"	6,00
60 54 1111 315	12"	6,00

ADESIVO

CÓDIGO	EMB.GR.	QTD. CX.
20 95 7099 500	500	24



SOLUÇÃO LIMPADORA

CÓDIGO	EMB.GR.	QTD. CX.
20 95 7098 500	500	24



**aqua
plastic**

SMART FLUID CONTROL

aquaplastic.com

O CPVC (Cloro de Polivinila Clorado) é uma evolução do PVC, modificado para suportar temperaturas mais elevadas, oferecendo maior resistência química, térmica e mecânica.

Este material é amplamente utilizado em sistemas de tubulações para transporte de fluidos quentes e corrosivos em indústrias químicas, de tratamento de água, e até mesmo em aplicações residenciais.

Na Aqua Plastic, o CPVC é projetado para atender às exigências mais rigorosas de desempenho, garantindo confiabilidade, durabilidade e segurança nas aplicações de alta performance.