



**aqua  
plastic**

**Catálogo Técnico**  
Automação

# MISSÃO

Oferecer soluções inteligentes e sustentáveis aos nossos clientes com a mais alta tecnologia em condução de fluidos, tratamento de água, gestão e controle de sistemas hidráulicos nas mais diversas aplicações da indústria, irrigação, piscinas, projetos e OEM's, dispondo de uma equipe qualificada prestando um atendimento especial aos clientes.

# VISÃO

Ser referência no mercado e estabelecer parcerias de longo prazo, oferecendo soluções ágeis, inovadoras e eficientes, levando sempre o que existe de melhor para satisfazer as necessidades de cada projeto, superando as expectativas e atendendo as normas internacionais de segurança, higiene e qualidade com o menor custo possível.

# VALORES

A nossa proposta de valores é muito clara: servir com humildade, atender com alegria e excelência, desfrutar cada desafio, satisfazer o cliente, trabalhar com integridade, ética profissional e sustentabilidade global.

## CATÁLOGO TÉCNICO

 Pág. **02** MISSÃO, VISÃO E VALORES

---

 Pág. **04** ATUADOR PNEUMÁTICO

---

 Pág. **09** VÁLVULA SOLENOIDE NAMUR

---

 Pág. **11** INDICADOR DE POSIÇÃO

---

 Pág. **13** POSICIONADOR ELETROPNEUMÁTICO

---

 Pág. **14** ATUADOR ELÉTRICO

---

## ESPECIFICAÇÃO TÉCNICA

Atuador pneumático em alumínio com sistema de funcionamento simples ação (retorno mola) ou dupla ação. Possui indicador de posição de movimentação, limitador com regulagem de curso e furação de conexão para válvula solenoide padrão Namur.

## APLICAÇÃO

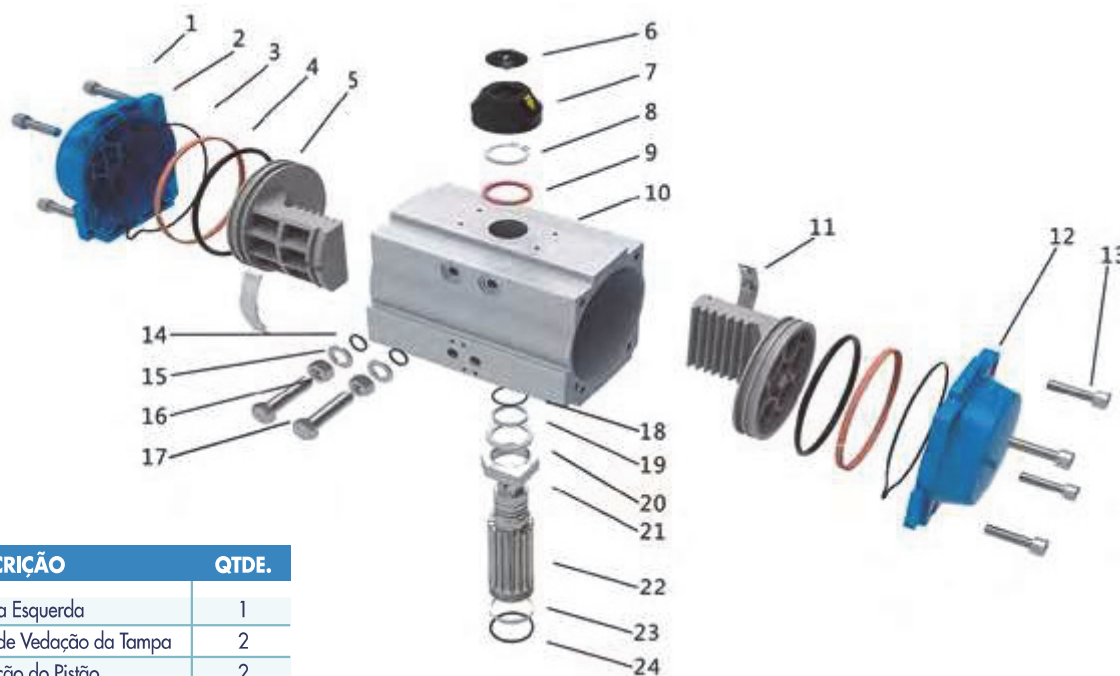
Os atuadores pneumáticos da Aqua Plastic são adequados para diversos tipos de linhas de processos industriais como automação de sistemas de controle para indústrias de todos os portes.

Possuem um moderno sistema mecânico de alta performance que combina excelente confiabilidade, desempenho e durabilidade para automação das principais válvulas. Sua furação padrão ISO 5211, garante perfeita montagem em acessórios e válvulas.



## CARACTERÍSTICA TÉCNICA

Torque	3 Nm a 13024 Nm
Pressão Máxima de Aplicação	2 à 8 bar
Operação	Ar seco, lubrificado ou gases não corrosivos
Diâmetro da Partícula de Ar	Inferior a 30 µm
Material	Alumínio
Indicador de Posição	Tecnopolímero
Ângulo da Ação	0° a 90° (±5° de ajuste)
Temperatura Máxima de Aplicação	-20°C a 80°C

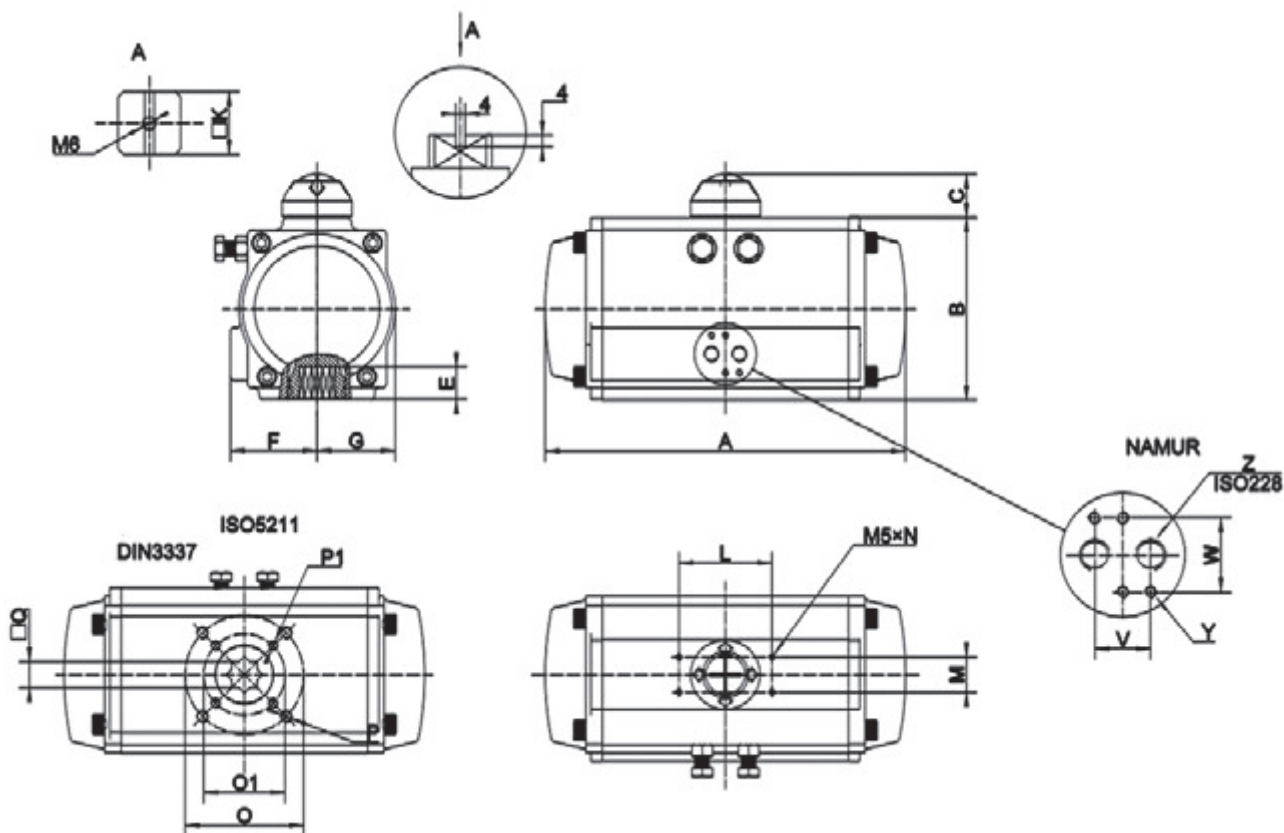


ITEM	DESCRIÇÃO	QTDE.
1	Tampa Esquerda	1
2	Anel de Vedação da Tampa	2
3	Vedação do Pistão	2
4	Anel de Vedação do Pistão	2
5	Pistão	2
6	Parafuso Indicador	1
7	Indicador	1
8	Anel de Vedação do Eixo	1
9	Gaxeta	1
10	Corpo do Atuador	1
11	Anel Guia	2
12	Tampa Direita	1
13	Parafuso da Tampa	8
14	Anel de Vedação do Parafuso de Regulagem	2

ITEM	DESCRIÇÃO	QTDE.
15	Gaxeta	2
16	Porca	2
17	Parafuso de Regulagem	2
18	Anel de Vedação do Eixo	1
19	Rolamento Plástico	1
20	Gaxeta	1
21	Cammis	1
22	Pinhão	1
23	Rolamento Plástico	1
24	Anel de Vedação do Pinhão	1

## DIMENSÕES

### MODELO FLANGE ISO



MODELO	AT052	AT063	AT075	AT083	AT092	AT105	AT125	AT140	AT160	AT190	AT210	AT240	AT270	AT300	AT350	AT400
Flange ISO	F03/F05	F05/F07	F05/F07	F05/F07	F07/F10	F07/F10	F07/F10	F10/F12	F10/F12	F14	F14	F16	F16	F16	F16/F25	F16/F25
A	154	176	188	211	244	277	310	394	458	523	526	602	718	760	920	940
B	73	89	101	110	118	135	157	175	198	232	257	289	326	350	410	466
C	25	25	25	25	25	25	39	39	39	39	39	30	30	30	30	30
E	13	17	17	20	20	25	27	30	30	38	38	50	50	50	50	50
F	41	47	53	57	60	64	75	75	86	103	113	130	147	174	195	260
G	30	36	43	47	50	58	67	75	86	103	113	130	147	162	190	260
L	80	80	80	80	80	80	80	130	130	130	130	130	130	130	130	130
M	30	30	30	30	30	30	30	30	30	30	30	30	30	30	30	30
N	4-M5x9	4-M5x9	4-M5x9	4-M5x9	4-M5x9	4-M5x9	4-M5x9	4-M5x9	4-M5x9	4-M5x9	4-M5x9	4-M5x9	4-M5x9	4-M5x9	4-M5x9	4-M5x9
O	50	70	70	70	102	102	102	125	125	140	140	165	165	165	254	254
P	4-M6x9	4-M8x12	4-M8x12	4-M8x12	4-M10x15	4-M10x15	4-M10x15	4-M12x18	4-M12x18	4-M16x24	4-M16x24	4-M20x25	4-M20x25	4-M20x25	8-M16x25	8-M16x25
O1	36	50	50	50	70	70	70	102	102	-	-	-	-	-	165	165
P1	4-M5x8	4-M6x9	4-M6x9	4-M6x9	4-M8x12	4-M8x12	4-M8x12	4-M10x15	4-M10x15	-	-	-	-	-	4-M20x25	4-M20x25
Q	11	14	14	17	17	22	22	27	27	36	36	46	46	46	46	46
V	24	24	24	24	24	24	24	24	24	24	24	24	40	40	40	40
W	36	36	36	36	36	36	36	36	36	36	36	36	45	45	45	45
Y	4-M5x9	4-M5x9	4-M5x9	4-M5x9	4-M5x9	4-M5x9	4-M5x9	4-M5x9	4-M5x9	4-M5x9	4-M5x9	4-M5x9	4-M6x10	4-M6x10	4-M6x10	4-M6x10
Z	G1/4"	G1/4"	G1/4"	G1/4"	G1/4"	G1/4"	G1/4"	G1/4"	G1/4"	G1/4"	G1/4"	G1/4"	G1/2"	G1/2"	G1/2"	G1/2"

## TORQUE ATUADOR SIMPLES AÇÃO (Nm)

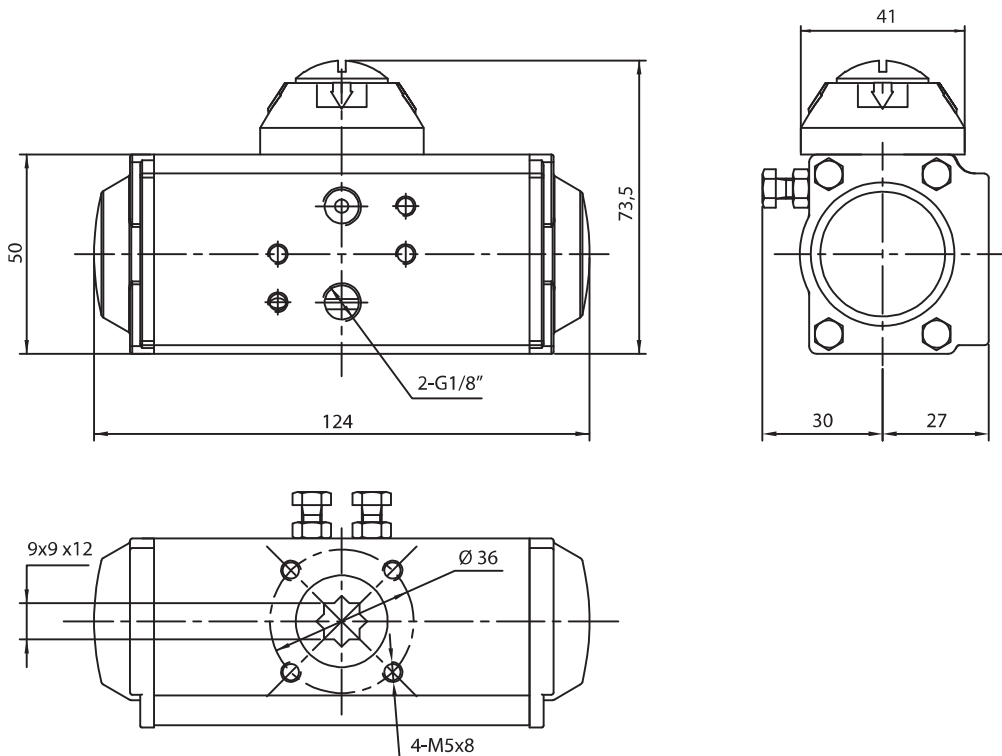
MODELO	QTDE. MOLAS	PRESSÃO DE AR										TORQUE DA MOLA	
		4 BAR		5.0 BAR		6.0 BAR		7.0 BAR		8.0 BAR		0° INÍCIO	90° FIM
		0° INÍCIO	90° FIM	0° INÍCIO	90° FIM	0° INÍCIO	90° FIM	0° INÍCIO	90° FIM	0° INÍCIO	90° FIM		
AT052S	10	7.4	3.6	11.5	6.7	15.5	11.6	19.5	15.6	/	/	12.4	8.5
AT063S	10	1.4	8.2	22.8	15.6	30	22.8	37.3	30.1	44.7	37.4	20.9	13.7
AT075S	10	19	11.1	28.8	21.2	39	31.2	49.1	41.2	59.1	51.2	29	21.1
AT083S	10	31	16.6	46.7	32.3	62.4	48	78.1	63.7	93.8	79.3	46	31.6
AT092S	10	43.6	21.5	66.2	44.1	88.8	66.7	111.3	89.2	134	11.8	68.7	46.7
AT105S	10	68.9	33.4	102	66.5	135.1	99.6	161.8	123.1	201.2	165.7	98.4	63.3
AT125S	10	96	44	146	94	196	144	247	194	297	245	157	105
AT140S	10	170	84	256	169	314	255	427	340	512	426	258	172
AT160S	10	253	115	386	248	519	381	652	514	785	647	417	279
AT190S	10	451	233	664	446	877	658	1090	871	1302	1084	618	400
AT210S	10	514	304	780	570	1046	836	1312	1102	1578	1368	760	550
AT240S	10	718	431	1103	816	1488	1201	1872	1586	2257	1970	1108	821
AT270S	10	1220	767	1805	1352	2390	1937	2974	2521	3560	3107	1572	1119
AT300S	10	1430	695	2355	1693	2956	2221	3719	2984	4482	3747	2122	1460
AT350S	10	1963	787	3105	1929	4247	3071	5390	4214	6532	5356	3405	2346
AT400S	10	3012	1025	4640	2653	6268	4281	7895	5908	9523	7536	4938	3149

## TORQUE ATUADOR DUPLA AÇÃO (Nm)

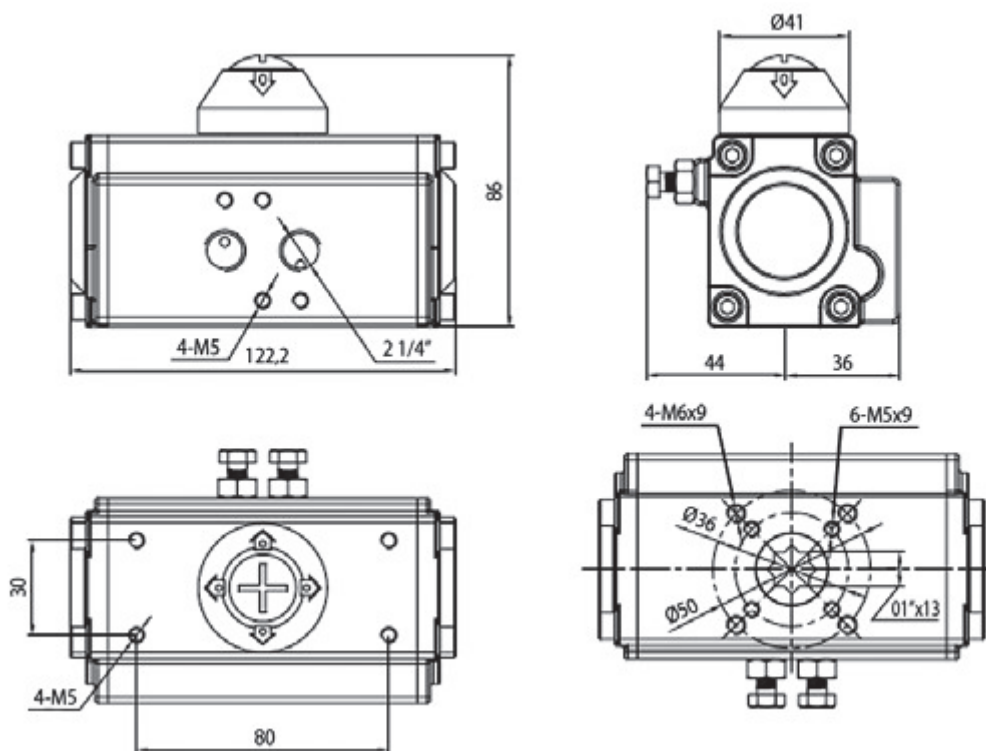
MODELO	2.0 BAR	2.5 BAR	3.0 BAR	4.0 BAR	4.5 BAR	5.0 BAR	5.5 BAR	6.0 BAR	7.0 BAR	8.0 BAR
AT052D	8	10	12	16	18	20	22	24	28	32
AT063D	15	18	22	29	33	36	40	44	51	58
AT075D	20	25	30	40	45	50	55	60	70	80
AT083D	31	39	47	63	70	78	86	94	111	125
AT092D	45	56	68	90	102	113	124	135	158	181
AT105D	66	83	99	132	149	165	182	198	231	264
AT125D	100	125	150	200	226	251	276	301	351	401
AT140D	171	214	256	342	385	427	470	513	598	684
AT160D	266	332	399	532	598	665	731	798	931	1064
AT190D	420	532	638	851	958	1064	1170	1277	1490	1702
AT210D	532	665	798	1064	1197	1330	1463	1596	1862	2128
AT240D	769	962	1154	1539	1731	1924	2116	2308	2693	3078
AT270D	1170	1462	1750	2339	2632	2924	3216	3509	4094	4679
AT300D	1526	1908	2289	3052	3434	3815	4197	4578	5341	6104
AT350D	2285	2856	3427	4570	5141	5712	6283	6854	7997	9139
AT400D	3256	4070	4884	6512	7326	8140	8954	9768	11396	13024

## MODELOS AT032 E AT040

AT032



AT040

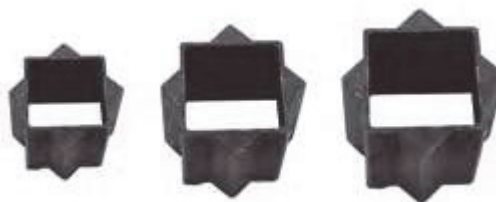


### TORQUE ATUADOR DUPLA AÇÃO (Nm)

MODELO	PRESSÃO DE AR						
	3.0 BAR	4.0 BAR	5.0 BAR	5.5 BAR	6.0 BAR	7.0 BAR	8.0 BAR
AT032	3,2	4,5	5,9	6,6	7,2	8,5	9,8
AT040	5	7	9	10	11	13	15

## ADAPTADOR DE EIXO PARA ATUADOR PNEUMÁTICO

CÓDIGO	DESCRIÇÃO
ADPT9X11	ADAPTADOR DE EIXO 9 X 11
ADPT9X14	ADAPTADOR DE EIXO 9 X 14
ADPT11X14	ADAPTADOR DE EIXO 11 X 14
ADPT11X17	ADAPTADOR DE EIXO 11 X 17
ADPT14X17	ADAPTADOR DE EIXO 14 X 17
ADPT11X19	ADAPTADOR DE EIXO 11 X 19
ADPT14X19	ADAPTADOR DE EIXO 14 X 19
ADPT17X19	ADAPTADOR DE EIXO 17 X 19
ADPT14X22	ADAPTADOR DE EIXO 14 X 22
ADPT17X22	ADAPTADOR DE EIXO 17 X 22
ADPT19X22	ADAPTADOR DE EIXO 19 X 22
ADPT17X27	ADAPTADOR DE EIXO 17 X 27
ADPT19X27	ADAPTADOR DE EIXO 19 X 27
ADPT22X27	ADAPTADOR DE EIXO 22 X 27
ADPT27X36	ADAPTADOR DE EIXO 27 X 36
ADPT22X36	ADAPTADOR DE EIXO 22 X 36
ADPT27X46	ADAPTADOR DE EIXO 27 X 46
ADPT36X46	ADAPTADOR DE EIXO 36 X 46



## MOLA PARA ATUADOR PNEUMÁTICO

CÓDIGO	DESCRIÇÃO
MOLAATUADOR052	MOLA PARA MODELO 52
MOLAATUADOR063	MOLA PARA MODELO 63
MOLAATUADOR075	MOLA PARA MODELO 75
MOLAATUADOR083	MOLA PARA MODELO 83
MOLAATUADOR092	MOLA PARA MODELO 92
MOLAATUADOR105	MOLA PARA MODELO 105
MOLAATUADOR125	MOLA PARA MODELO 125





## ESPECIFICAÇÃO TÉCNICA

Válvula Solenoide modelo NAMUR, 5 vias 2 posições para atuador pneumático de dupla ação e 3 vias 2 posições para simples ação (retorno mola). Acionamento por solenoide simples ação.

## APLICAÇÃO

As válvulas solenoides da Aqua Plastic são utilizadas em diversas aplicações de acionamento pneumático, podendo ser aplicadas em atuadores pneumáticos, rotativos e lineares (padrão NAMUR).

Sua construção em alumínio permite a utilização em diversas áreas da indústria ou sistemas de automação, fazendo com que sua vida seja longa e com grande segurança ao seu processo.

Seguindo os padrões de conexão NAMUR, sua instalação é simples e fácil, sendo que junto ao produto, seguem os parafusos de conexão e anéis de vedação.



## CARACTERÍSTICA TÉCNICA

CÓDIGO	NAMUR52V220	NAMUR52V110	NAMUR52V24	NAMUR52V12
Tensão de Alimentação	220VAC	110VAC	24VDC	12VDC
Limite de Tensão	AC±15% OC ±10%			
Potência	3W			
Corrente	14mA	27mA	125mA	250mA
Fluido	Ar comprimido			
Modelo de Sistema	5/2 vias e 3/2 vias			
Pressão de Operação (MPa)	0,15 MPa à 0,80 MPa (Máximo de 1,5MPa)			
Pressão de Operação (Bar)	1,5 Bar à 8 Bar (Máximo de 15 Bar)			
Pressão de Teste	1,5 MPa / 15 Bar			
Temperatura de Operação	-20°C à 70°C			
Material de Construção	Alumínio			
Lubrificação	Não é necessário			
Máxima Operação	5 ciclos por segundo			
Grau de Proteção	IP65			
Classe de Temperatura	T4 (135°C)			
Conexão	1/4"			

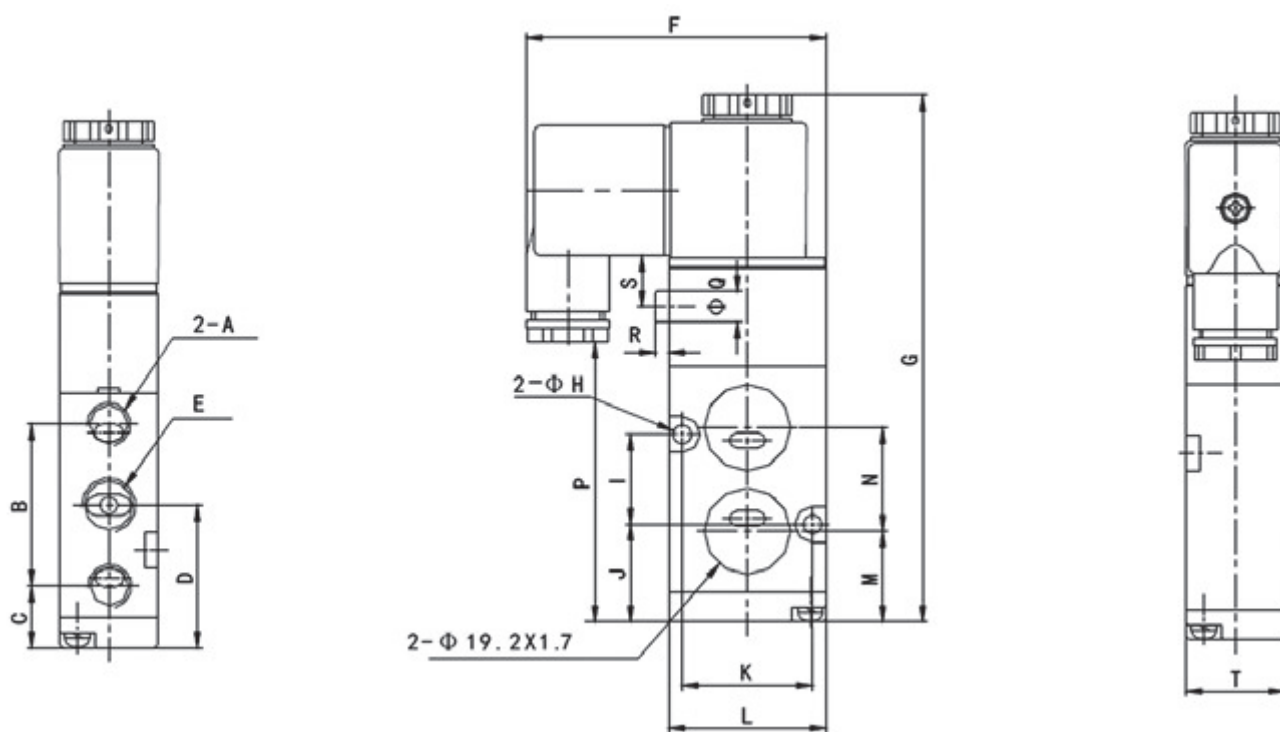
## ACESSÓRIOS

Placa de Interface Namur 5/2 vias para 3/2 vias

CÓDIGO NAMURPLACA



**DIMENSÕES**



A	B	C	D	E	F	G	H	I	J	K	L	M	N	P	Q	R	S	T
G1/4"	45	17,0	39,5	G3/8"	69,0	138,0	5,2	24	27,5	32	40	29,0	22	80,2	4	1	11	27

## INDICADOR DE POSIÇÃO

### ESPECIFICAÇÃO TÉCNICA

Indicador de Posição Aqua Plastic para indicar as posições de aberto ou fechado do atuador pneumático e válvula, através do retorno de contato por micro switch mecânico e visual com giro visão, apresenta grau de proteção IP67 e acompanha suporte de montagem regulável para atuador no padrão ISO 5211.

### APLICAÇÃO

O Indicador de posição é utilizado em atuadores pneumáticos rotativos com padrão NAMUR de montagem.

Este acessório é de extrema importância na sinalização e no controle de válvulas automatizadas para uma maior segurança do processo industrial, fazendo que sua visualização local e remota seja notada.

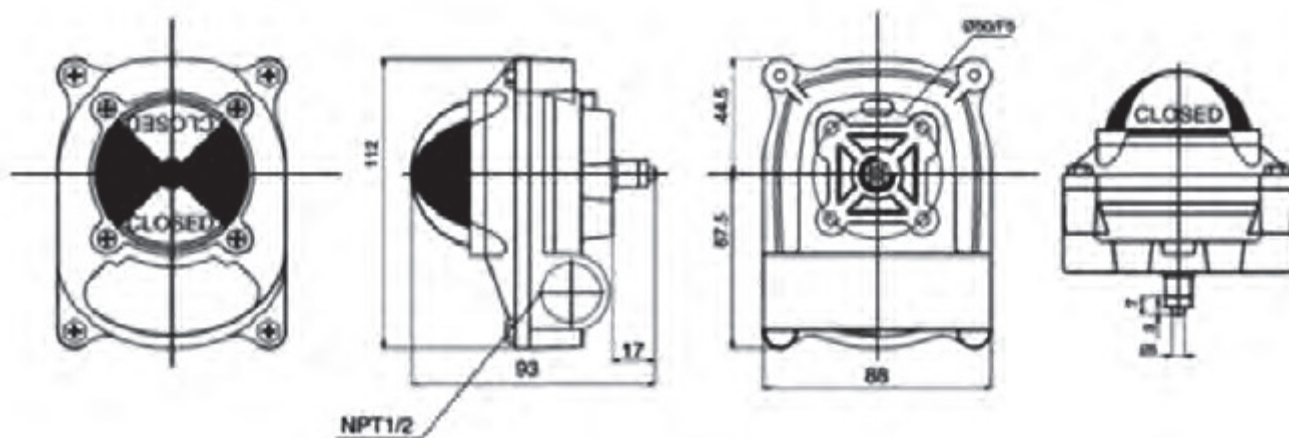


### CARACTERÍSTICA TÉCNICA

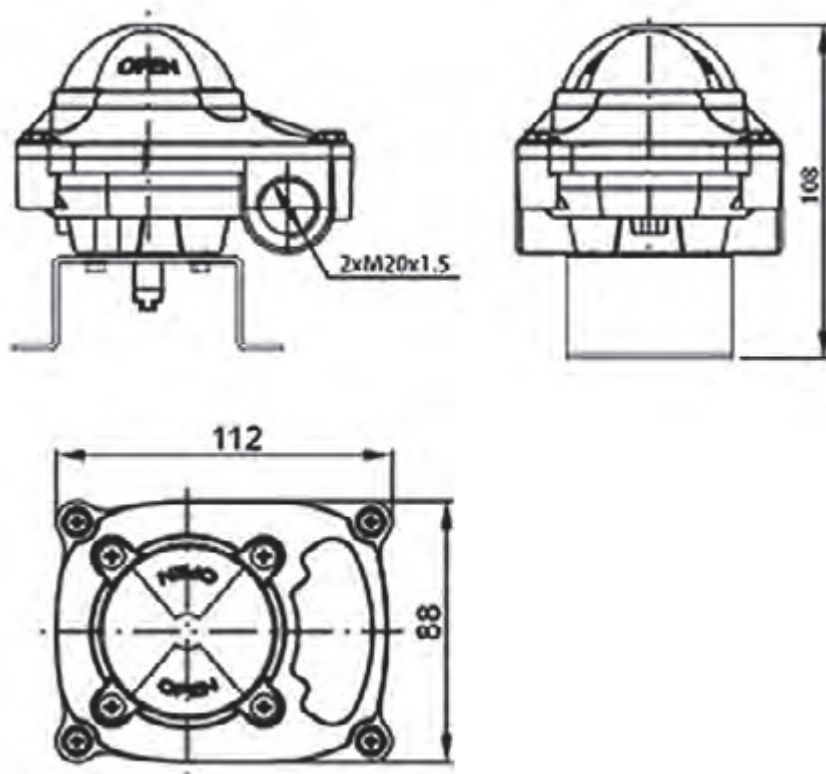
Tensão de Alimentação	Máximo de 250VAC ou VDC
Corrente (Sob Tensão Contínua)	8 à 14VDC: 5A; 30VDC: 4A; 125VDC: 0.4A; 250VDC: 0.3A
Corrente (Sob Tensão Alternada)	25VAC: 3A; 125VAC: 5A; 250VAC: 0.2A
Acionamento	2x Chaves fim-de-curso mecânicas (SPDT)
Terminais	8 Pontos
Diâmetro dos fios dos Terminais	0.08mm <sup>2</sup> à 2.5mm <sup>2</sup>
Porta / Entrada de Cabo	2x 1/2" NPT (PTI 1/2", PF 1/2", M20, PG13.05)
Frequência de Operação (Mecânica)	Máximo de 600 operações por minuto
Frequência de Operação (Elétrica)	Máximo de 60 operações por minuto
Acoplamento e Montagem	Conforme padrão NAMUR
Cor / Pintura	Preto / Poliéster cromado revestido em pó
Ângulo de Trabalho	0° à 90°
Grau de Proteção	IP67
Indicação Visual	Vermelho: Fechado / Amarelo: Aberto
Material do Corpo	Alumínio fundido
Material da Caixa do Indicador	Polycarbonato
Temperatura de Operação	-20°C a +80°C
Peso	0,580 Kg

### DIMENSÕES

#### SOMENTE INDICADOR



**INDICADOR COM SUPORTE**



# POSICIONADOR ELETROPNEUMÁTICO

## ESPECIFICAÇÃO TÉCNICA

Posicionador eletropneumático Rotativo, modelo simples ou dupla ação, com sistema de controle através de corrente de 4 à 20mA, possui suporte para fixação, classificação a prova de explosão EXD II BT6, grau de proteção IP 66.

Possui suporte de montagem para atuador no padrão ISO 5211.

## APLICAÇÃO

A aplicação do posicionador inicia-se onde uma válvula automatizada somente com atuador não atende a aplicação, sendo assim, o movimento ON-OFF não é suficiente para parametrizar a vazão correta do fluido, consequentemente utilizamos o posicionador para um sistema PROPORCIONAL de controle, onde a necessidade de controle seja proporcional, dosando sempre sua abertura e fechamento.

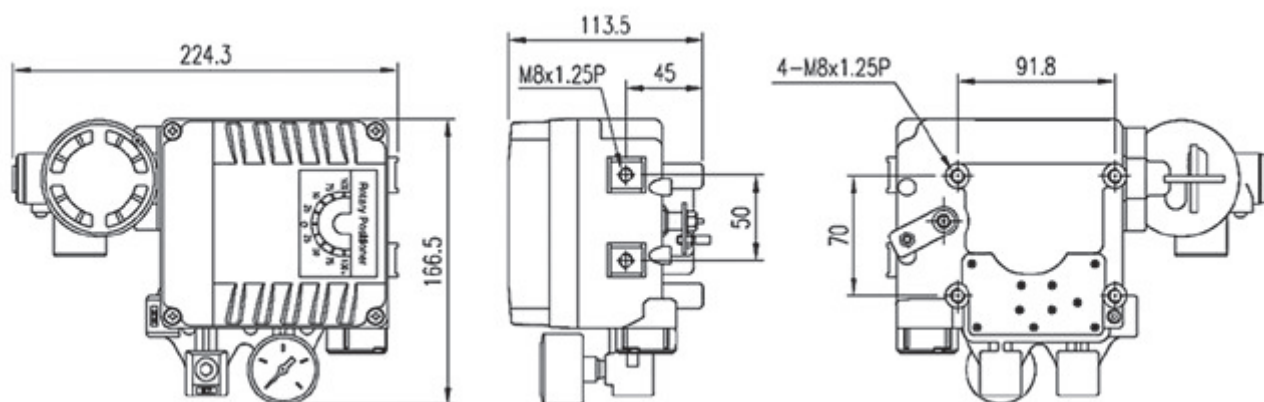
O produto pode ser aplicado em todos os sistemas de controle onde se utilizam atuadores pneumáticos.



## CARACTERÍSTICA TÉCNICA

Modelo	Simple ação / Dupla ação
Sinal de Entrada	4 - 20 mA (DC)
Impedância	250 ± 15Ω
Pressão de Fonte	1,4 kgf/cm <sup>2</sup> à 70 kgf/cm <sup>2</sup>
Curso	10 mm à 150 mm
Conexão de Ar	1/4" NPT
Conexão de Calibre	1/8" NPT
Canalização	1/2" PF
Prova de Explosão	Exd II BT6
Grau de Proteção	IP 66
Temperatura Ambiente	-20°C à +70°C
Linearidade	± 2% F.S
Histerese	1% F.S
Sensibilidade	± 0,5 F.S
Repetitividade	± 0,5 F.S
Consumo de Ar	5 LPM
Capacidade de Fluxo	80 LPM
Material	Alumínio fundido
Peso	2,7Kg

## DIMENSÕES



## ESPECIFICAÇÃO TÉCNICA

O Atuador Elétrico J4 é de última geração com comando on-off e proporcional, torque de 20 Nm a 300Nm, base ISO 5211, retorno de sinal por micro switch, alimentação multivoltagem de 24 a 240 VAC/DC, indicador de posição visual de posição e controle da operação, contatos elétricos auxiliares, manopla de emergência para operação manual, limitador eletrônico de torque, controle automático de temperatura interna e grau de proteção IP67.

## APLICAÇÃO

Os atuadores elétricos J4 são aplicados em válvulas industriais rotativas na automação de processos industriais, onde não tem disponibilidade de geração de ar comprimido, utilizando somente alimentação elétrica para comando.

Adequados para diversos tipos de processos, tais como: automação de sistemas de controle industrial, sistemas de tratamento de água, refrigeração, mineração, siderurgia, petróleo, gás, etc.



## CARACTERÍSTICA TÉCNICA

MODELO	VOLTAGEM
S20; S35; S55; S85; S140; S200	24 a 240 VDC/VAC 50/60Hz -0/+5%

DESCRIÇÃO	SÉRIE MODELO					
	S20	S35	S55	S85	S140	S300
Tempo de Operação Sem Carga	10 seg./90°	10 seg./90°	13 seg./90°	29 seg./90°	25 seg./90°	48 seg./90°
Torque Máximo de Arranque	25 Nm	38 Nm	60 Nm	90 Nm	170 Nm	350 Nm
Torque Máximo de Operação	20 Nm	35 Nm	55 Nm	85 Nm	140 Nm	300 Nm
Faixa com Baixa Tensão	75%	75%	75%	75%	75%	75%
Ângulo Máximo de Trabalho	0° - 270°	0° - 270°	0° - 270°	0° - 270°	0° - 270°	0° - 270°
Sensores de Fim de Curso	4 SPST NA micro	4 SPST NA micro	4 SPST NA micro	4 SPST NA micro	4 SPST NA micro	4 SPST NA micro
Resistência de Aquecimento	3.5 W	3.5 W	3.5 W	3.5 W	3.5 W	3.5 W
Conector Grande	EN175301-803 FORM A	EN175301-803 FORM A	EN175301-803 FORM A	EN175301-803 FORM A	EN175301-803 FORM A	EN175301-803 FORM A
Conector Pequeno	DIN 43650/C	DIN 43650/C	DIN 43650/C	DIN 43650/C	DIN 43650/C	DIN 43650/C
Grau de Proteção IEC 60529	IP67	IP67	IP67	IP67	IP67	IP67
Temperatura	-20°C +70°C	-20°C +70°C	-20°C +70°C	-20°C +70°C	-20°C +70°C	-20°C +70°C
Flange ISO 5211	Standard: F03/F04/F05 Opcional: F07 *17mm	Standard: F03/F04/F05 Opcional: F07 *17mm	F05/F07	F05/F07	Standard: F07/F10 Opcional: F12	Standard: F07/F10 Opcional: F12
Quadrado de Saída DIN 3337	Standard: *14mm Opcional: *9, *11mm	Standard: *14mm Opcional: *9, *11mm	Standard: *17mm Opcional: *9, *14mm	Standard: *17mm Opcional: *14mm	Standard: *22mm Opcional: *17mm	Standard: *22mm Opcional: *17mm
Peso	1,8 Kg	1,9 Kg	2,4 Kg	3 Kg	5,2 Kg	5,2 Kg

OPCIONAIS						
Posicionador Digital J4C KIT DPS	4-20mA, 0-20mA, 0-10V ou 1-10V	4-20mA, 0-20mA, 0-10V ou 1-10V	4-20mA, 0-20mA, 0-10V ou 1-10V	4-20mA, 0-20mA, 0-10V ou 1-10V	4-20mA, 0-20mA, 0-10V ou 1-10V	4-20mA, 0-20mA, 0-10V ou 1-10V
Sistema de Retorno de Bateria J4C KIT BSR	NF - NA	NF - NA	NF - NA	NF - NA	NF - NA	NF - NA
Potenciômetro Digital	1K, 5K, 10K	1K, 5K, 10K	1K, 5K, 10K	1K, 5K, 10K	1K, 5K, 10K	1K, 5K, 10K
Atuador com 3 posições	0°-45°-90°, 0°-90°-180°	0°-45°-90°, 0°-90°-180°	0°-45°-90°, 0°-90°-180°	0°-45°-90°, 0°-90°-180°	0°-45°-90°, 0°-90°-180°	0°-45°-90°, 0°-90°-180°

## OPCIONAIS DE FÁBRICA

- ✓ Posicionador digital DPS;
- ✓ Sistema BSR para retorno de emergência por bateria;
- ✓ Atuador com 3 posições: 0°- 45°- 90° ou 0°- 90°- 180°;
- ✓ Comunicação Modbus via cabo ou Wifi;
- ✓ Comunicação Bluetooth.



# CONDIÇÕES GERAIS DE VENDA

As vendas da Aqua Plastic Ltda. são efetuadas sob condições comerciais em conformidade com a legislação vigente e disposições contratadas. A Aqua Plastic reserva-se ao direito de modificar a qualquer momento os termos e condições abaixo.

## 1. PEDIDOS

Os Pedidos devem ser remetidos ao Setor Comercial Aqua Plastic, através de um de nossos vendedores e representantes de acordo com cada estado / região do País.

## 2. FORNECIMENTO

O Faturamento é feito segundo as condições abaixo:

- Recebimento dos pedidos com todas as informações necessárias;
- Aprovação e liberação pelo setor de Crédito e Cobrança Aqua Plastic;
- Fornecimento para clientes novos ou reativados serão realizados mediante envio de contrato social com a última alteração, cartão de CNPJ, Inscrição Estadual e outros documentos eventualmente exigidos para o cadastro. A Aqua Plastic não se responsabiliza por qualquer atraso no fornecimento, nem por perdas ocasionadas por este.

## 3. PREÇOS

São praticados conforme negociação específica e tabela de preço vigente na data do pedido. Os termos padrões são (FOB) planta Aqua Plastic sendo de total responsabilidade do comprador todos os impostos e encargos incidentes.

O valor de IPI que consta neste catálogo corresponde a porcentagem (%) incidente em cada produto. A Aqua Plastic reserva-se ao direito de modificar os preços e o IPI a qualquer momento sem aviso prévio.

## 4. CANCELAMENTOS DE PEDIDO

Para evitar possíveis transtornos, pedimos que por gentileza, confira seu pedido enviado por e-mail. Caso haja alguma divergência, entre em contato conosco pelo canal de comunicação [rcosta@aquaplastic.com](mailto:rcosta@aquaplastic.com) em até 6 horas após o recebimento do e-mail no seu inbox (caixa de entrada).

## 5. DEVOLUÇÕES

Não serão aceitas devoluções de mercadorias.

## 6. GARANTIA

Nossos produtos são garantidos por tempo determinado no manual, contados a partir da data de faturamento, desde que seja constatada, através de análise técnica, a responsabilidade da Aqua Plastic. A garantia de mercadorias não cobre as despesas de transporte para retornos sendo essas expressamente de responsabilidade do cliente.

## 7. REMESSA PARA CONSERTO

Produtos avariados poderão ser enviados a Assistência Técnica Aqua Plastic para que sejam submetidos a análise técnica. A remessa para conserto deverá ser acompanhada de uma nota fiscal com natureza de operação como (remessa para conserto). Frete de envio, retorno e demais despesas deverão ser pagos integralmente pelo cliente, salvo em casos que fique caracterizado ônus de responsabilidade Aqua Plastic.

## 8. TRANSPORTE

As mercadorias serão despachadas com transportadora determinada pelo cliente, ou seja, frete (FOB). Custos com transporte, impostos, taxas, e demais eventuais despesas serão de inteira responsabilidade do cliente. A propriedade dos produtos e risco total de prejuízo deverá passar para o comprador no momento da coleta da transportadora, não implicando em quitação parcial ou total dos títulos de débitos – duplicatas, sendo o ônus sempre do cliente.

## 9. PRODUTOS

Indicações de produtos em estoque são orientativas, podendo serem alteradas sem aviso prévio. As imagens são meramente ilustrativas.

