

aqua plastic



INDÚSTRIA

CATÁLOGO 25|26

INDUSTRY CATALOG

MISSÃO

Oferecer soluções inteligentes e sustentáveis aos nossos clientes com a mais alta tecnologia em condução de fluídos e gás, tratamento de água, gestão e controle de sistemas hidráulicos e de gases nas mais diversas aplicações da indústria, irrigação, piscinas, projetos e OEM's, dispondo de uma equipe qualificada prestando um atendimento especial aos clientes.

VISÃO

Ser referência no mercado e estabelecer parcerias de longo prazo, oferecendo soluções ágeis, inovadoras e eficientes, levando sempre o que existe de melhor para satisfazer as necessidades de cada projeto, superando as expectativas e atendendo as normas internacionais de segurança, higiene e qualidade com o menor custo possível.

VALORES

A nossa proposta de valores é muito clara: servir com humildade, atender com alegria e excelência, desfrutar cada desafio, satisfazer o cliente, trabalhar com integridade, ética profissional e sustentabilidade global.

A AQUA PLASTIC



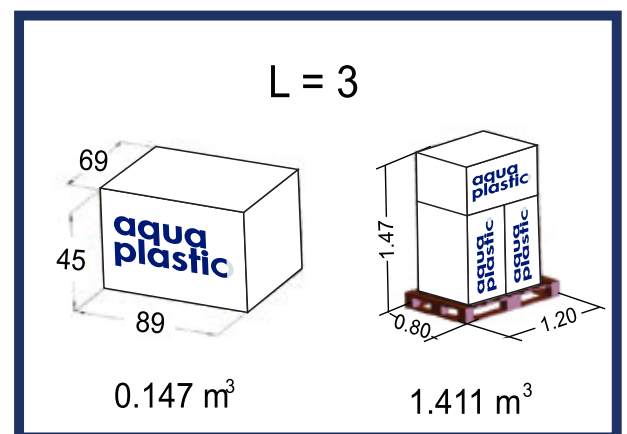
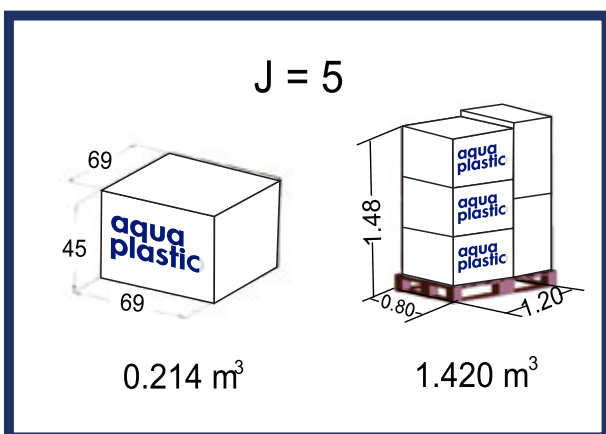
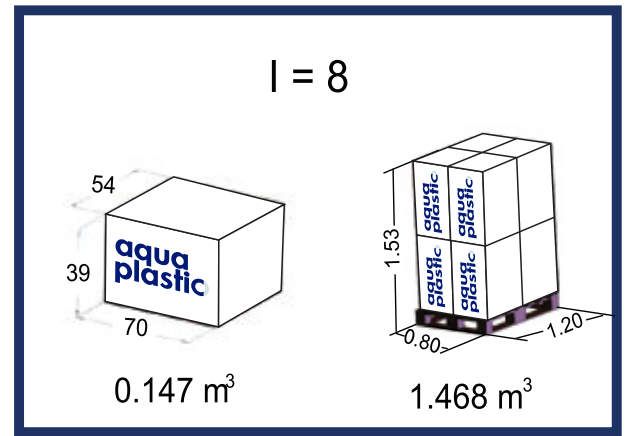
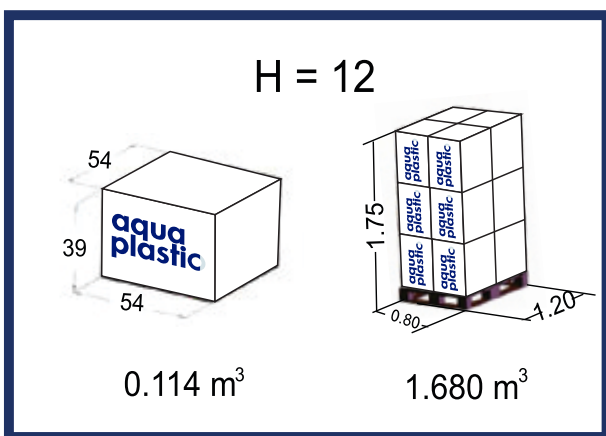
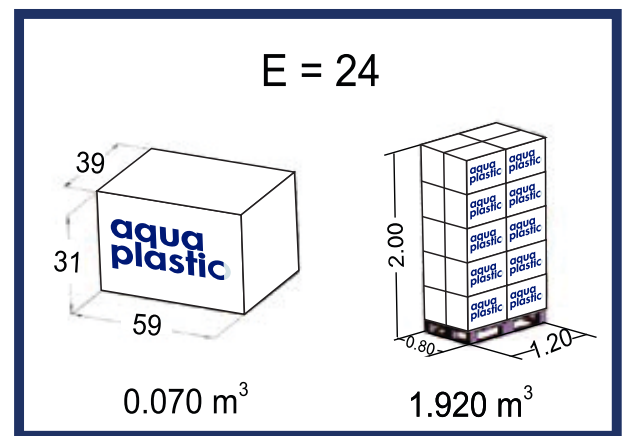
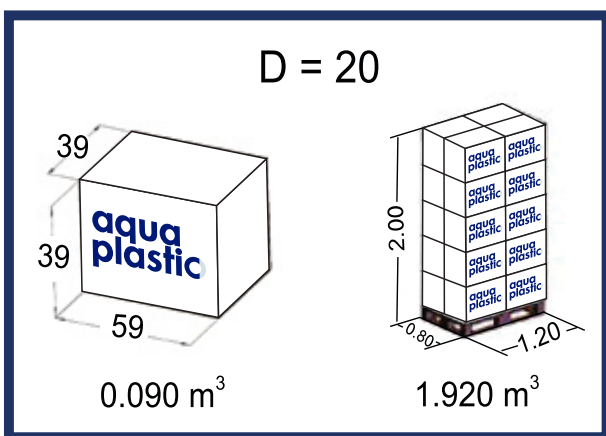
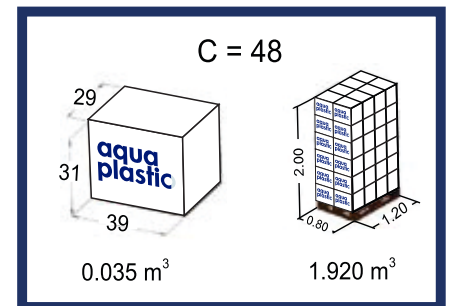
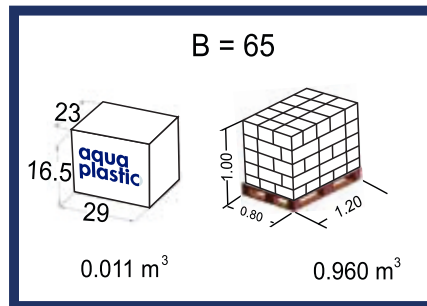
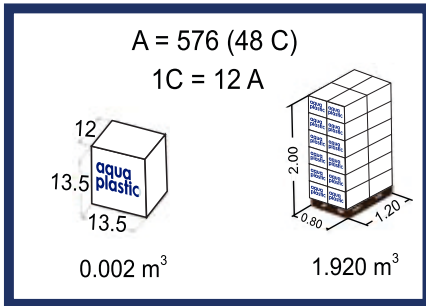
É uma empresa focada em atender diferentes demandas e necessidades dos mais diversos profissionais nas áreas de condução de fluídos, tratamentos de águas, gestão e controle de sistemas hidráulicos, nas mais diversas aplicações: indústria, irrigação, piscinas, projetos, OEM's, gases combustíveis, etc.

ESTOQUE NACIONAL

A Aqua Plastic Brasil mantém um grande Centro de Distribuição com Estoque Próprio para garantir agilidade e eficiência na entrega dos produtos para seus clientes e parceiros nos mais diversos setores como Irrigação, Saneamento e Indústrias em Geral. Estoque no Brasil à Pronta-Entrega para atender você!

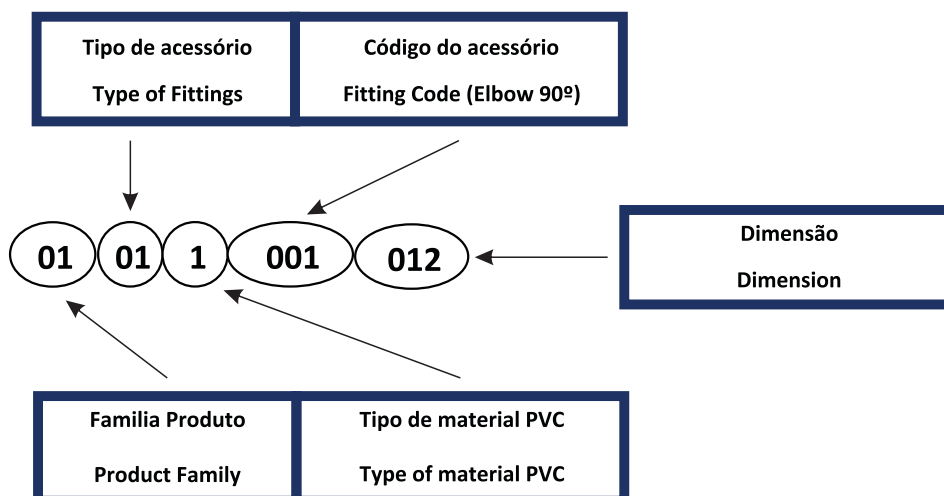


Dimensões das Caixas ■ Boxes Dimensions



Código	Medida	Quantidade por caixa	Tipo de Caixa	Quantidade caixas por palete	Preço unitario
Code	Size	Box quantity	Box Type	Boxes quantity per pallet	Unitary price
↓	↓	↓	↓	↓	↓
COD.	Ø	Quant	CX	Q (Palete)	P.U. €UR
01 01 1001 012	"½	120	B	143	0,000

CÓDIGOS PLIMAT • CODES PLIMAT



Capacidade contentor 1X20:	17 Euro paletes	(11 completas - 6 granel)
Capacidade contentor 1X40:	34 Euro paletes	(25 completas - 9 granel)
Capacidade contentor HC 1X40:	38 Euro paletes	(25 completas - 13 granel)

* Produto não fabricado pela PLIMAT
 * Product not manufactured by PLIMAT
 * Produit non fabriqué par PLIMAT

As vendas da Aqua Plastic são efetuadas sob condições comerciais em conformidade com a legislação vigente e disposições contratadas.

A Aqua Plastic reserva-se ao direito de modificar a qualquer momento os termos e condições abaixo.

1. PEDIDOS

Os pedidos devem ser remetidos ao Setor Comercial Aqua Plastic, através de um de nossos vendedores e representantes de acordo com cada estado/região do País.

2. FORNECIMENTO

O Faturamento é feito segundo as condições abaixo:

- Recebimento dos pedidos com todas as informações necessárias;
- Aprovação e liberação pelo setor de Crédito e Cobrança Aqua Plastic;
- Fornecimento para clientes novos ou reativados serão realizados mediante envio de contrato social com a última alteração, cartão de CNPJ, Inscrição Estadual e outros documentos eventualmente exigidos para o cadastro. A Aqua Plastic não se responsabiliza por qualquer atraso no fornecimento, nem por perdas ocasionadas por este.

3. PREÇOS

São praticados conforme negociação específica e tabela de preço vigente na data do pedido. Os termos padrões são (FOB) planta Aqua Plastic sendo de total responsabilidade do comprador todos os impostos e encargos incidentes. A Aqua Plastic reserva-se ao direito de modificar os preços e o IPI a qualquer momento sem aviso prévio.

4. CANCELAMENTOS DE PEDIDO

Para evitar possíveis transtornos, confira seu pedido enviado por e-mail. Caso haja alguma divergência, entre

em contato conosco pelo canal de comunicação atendimento@aquaplastic.com em até 6 horas após o recebimento do e-mail no seu inbox (caixa de entrada).

5. DEVOLUÇÕES

Não serão aceitas devoluções de mercadorias.

6. GARANTIA

Nossos produtos são garantidos por tempo determinado no manual, contados a partir da data de faturamento, desde que seja constatada, através de análise técnica, a responsabilidade da Aqua Plastic. A garantia de mercadorias não cobre as despesas de transporte para retornos sendo essas expressamente de responsabilidade do cliente.

7. REMESSA PARA CONSERTO

Produtos avariados poderão ser enviados a Assistência Técnica Aqua Plastic para que sejam submetidos a análise técnica. A remessa para conserto deverá ser acompanhada de uma nota fiscal com natureza de operação como *remessa para conserto*. Frete de envio, retorno e demais despesas deverão ser pagos integralmente pelo cliente, salvo em casos que fique caracterizado ônus de responsabilidade Aqua Plastic.

8. TRANSPORTE

As mercadorias serão despachadas com transportadora determinada pelo cliente, ou seja, frete (FOB). Custos com transporte, impostos, taxas, e demais eventuais despesas serão de inteira responsabilidade do cliente.

A propriedade dos produtos e risco total de prejuízo deverá passar para o comprador no momento da coleta da transportadora, não implicando em quitação parcial ou total dos títulos de débitos duplicatas, sendo o ônus sempre do cliente.

9. PRODUTOS

Indicações de produtos em estoque são orientativas, podendo serem alteradas sem aviso prévio. As imagens são meramente ilustrativas.

EM NOSSO SITE VOCÊ ENCONTRA:

- ATUALIZAÇÕES DE PRODUTOS
- PROCEDIMENTOS DE INSTALAÇÃO
- CARACTERÍSTICAS TÉCNICAS
- E MUITO MAIS!

ACESSE NOSSO SITE E CONFIRA!

Escaneie este
QR Code



Scan this
QR Code

PVC-U SCH80	PVC-U TRANSPARENTE	CPVC SCH80	PP-H	PVDF	
NÚMERO DA PÁGINA / PAGE NUMBER					PRODUTOS / PRODUCTS
15	23	34		52	ADAPTADOR CURTO L/R
18		36			ADESIVO
16		33	46	53	BUCHA DE REDUÇÃO
19		39			COLAR DE TOMADA REFORÇADO
07		27	41		COLARINHO ROSCA
08		27	42	54	COLARINHO SOLDA
16		35			CRUZETA
12		30			FILTRO EM Y
17		34			FLANGE CEGA
17		34		45	FLANGE SOLTA
13	23	31	45	52	JOELHO 45°
13	24	31	45	52	JOELHO 90°
14	23	32	47	53	LUVA
			47	44	LUVA DE REDUÇÃO
15		33			LUVA L/R
12					NIPLE

15		35	47	53	TAMPÃO
13		32			TÊ 45°
14	24	33	45	52	TÊ 90°
17	24	36	48	54	TUBO
14		32	46	54	UNIÃO
11		29	43		VÁLVULA BORBOLETA
11		29	43		VÁLVULA BORBOLETA + ATUADOR ELÉTRICO
11		29	44		VÁLVULA BORBOLETA + ATUADOR PNEUMÁTICO
12		30	44	51	VÁLVULA DE DIAFRAGMA ATUADA
12		30	44	51	VÁLVULA DE DIAFRAGMA MANUAL
07		27	41	51	VÁLVULA DE ESFERA
08		28	42		VÁLVULA DE ESFERA + ATUADOR ELÉTRICO
08		28	42	51	VÁLVULA DE ESFERA + ATUADOR PNEUMÁTICO
10					VÁLVULA DE ESFERA 3 VIAS + ATUADOR ELÉTRICO
10					VÁLVULA DE ESFERA 3 VIAS + ATUADOR PNEUMÁTICO
09					VÁLVULA DE ESFERA 3 VIAS TIPO L
09					VÁLVULA DE ESFERA 3 VIAS TIPO T
09		28	37		VÁLVULA DE RETENÇÃO
10		30	37		VÁLVULA PORTINHOLA



O PVC-U (Policloreto de Vinila Rígido Não Plastificado) é um dos materiais termoplásticos mais versáteis e amplamente utilizados em aplicações industriais.

Reconhecido por sua excelente resistência química, mecânica e à corrosão, o PVC-U oferece soluções duráveis e de baixo custo para diversos setores, como saneamento, construção civil, automotivo e químico.

Na Aqua Plastic, nos dedicamos a fornecer produtos em PVC-U com a mais alta qualidade, alinhados às demandas técnicas de nossos clientes, sempre garantindo performance, segurança e sustentabilidade em cada aplicação.

PVC-U

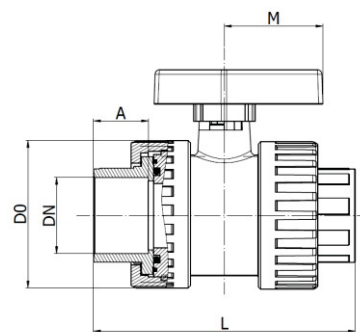


VÁLVULA DE ESFERA

PE-EPDM | SCH80



CÓDIGO	Ø	D0	A	L	M	H	DN	QC	CX
01 54 1077 020	1/2"	48	25	94	35	70	1/2"	40	B
01 54 1077 025	3/4"	68	28	122	54	105	3/4"	40	C
01 54 1077 032	1"	68	32	130	54	141	1"	40	C
01 54 1077 040	1 1/4"	95	35	158	65	141	1 1/4"	16	C
01 54 1077 050	1 1/2"	95	38	164	65	164	1 1/2"	16	C
01 54 1077 063	2"	115	44	190	74	164	2"	10	C
01 54 1077 075	2 1/2"	151	49	214	100	197	2 1/2"	04	C
01 54 1077 090	3"	185	59	249	123	240	3"	03	C
01 54 1077 110	4"	185	64	259	123	240	4"	03	C

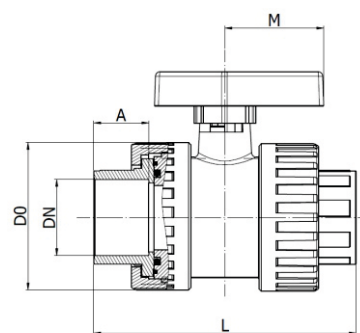


VÁLVULA DE ESFERA

TEFLON-EPDM | SCH80



CÓDIGO	Ø	D0	A	L	M	H	DN	QC	CX
01 54 1299 020	1/2"	48	25	94	35	70	1/2"	40	B
01 54 1299 025	3/4"	68	28	122	54	105	3/4"	40	C
01 54 1299 032	1"	68	32	130	54	141	1"	40	C
01 54 1299 040	1 1/4"	95	35	158	65	141	1 1/4"	16	C
01 54 1299 050	1 1/2"	95	38	164	65	164	1 1/2"	16	C
01 54 1299 063	2"	115	44	190	74	164	2"	10	C
01 54 1299 075	2 1/2"	151	49	214	100	197	2 1/2"	04	C
01 54 1299 090	3"	185	59	249	123	240	3"	03	C
01 54 1299 110	4"	185	64	259	123	240	4"	03	C

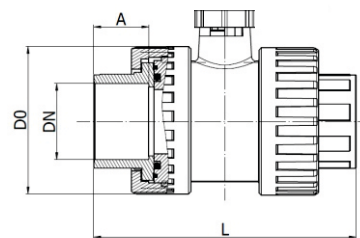


VÁLVULA DE ESFERA

TEFLON-EPDM | SCH80



CÓDIGO	Ø	D0	A	L	M	H	DN	QC	CX
75 54 1299 020	1/2"	48	25	94	-	70	1/2"	40	B
75 54 1299 025	3/4"	68	28	122	-	105	3/4"	40	C
75 54 1299 032	1"	68	32	130	-	141	1"	40	C
75 54 1299 040	1 1/4"	95	35	158	-	141	1 1/4"	16	C
75 54 1299 050	1 1/2"	95	38	164	-	164	1 1/2"	16	C
75 54 1299 063	2"	115	44	190	-	164	2"	10	C
75 54 1299 075	2 1/2"	151	49	214	-	197	2 1/2"	04	C
75 54 1299 090	3"	185	59	249	-	240	3"	03	C
01 54 1299 110	4"	185	64	259	-	240	4"	03	C

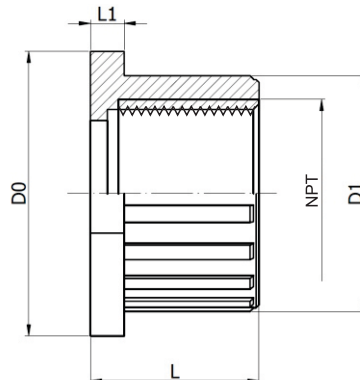


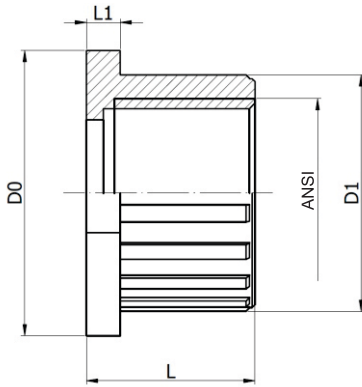
COLARINHO ROSCA

NPT



CÓDIGO	Ø	D0	D1	L	L1	NPT	QC	CX
01 61 1209 012	1/2"	34	28	20	5	1/2"	60	A
01 61 1209 034	3/4"	50	36	23	6	3/4"	30	A
01 61 1209 100	1"	50	42	30	6	1"	20	A
01 61 1209 114	1 1/4"	74,5	52	30	8	1 1/4"	60	B
01 61 1209 150	1 1/2"	74,5	63	34	8	1 1/2"	40	B
01 61 1209 200	2"	90	77	44	10	2"	20	B
01 61 1209 250	2 1/2"	124	91	49	10	2 1/2"	12	B
01 61 1209 300	3"	138	111	59	10	3"	08	B
01 61 1209 400	4"	134	129	50	10	4"	08	B

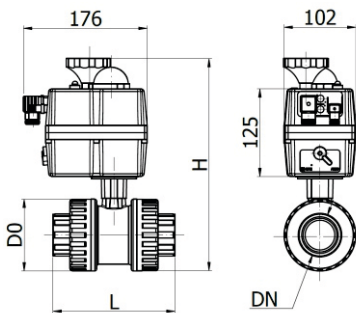




CÓDIGO	Ø	D0	D1	L	L1	ANSI	QC	CX
01 54 1384 020	1/2"	34	28	20	5	1/2"	60	A
01 54 1384 025	3/4"	50	36	23	6	3/4"	30	A
01 54 1384 032	1"	50	42	30	6	1"	20	A
01 54 1384 040	1 1/4"	74,5	52	30	8	1 1/4"	60	B
01 54 1384 050	1 1/2"	74,5	63	34	8	1 1/2"	40	B
01 54 1384 063	2"	90	77	44	10	2"	20	B
01 54 1384 075	2 1/2"	124	91	49	10	2 1/2"	12	B
01 67 1208 090	3"	138	111	59	10	3"	08	B
01 67 1208 110	4"	134	129	50	10	4"	08	B

COLARINHO SOLDA

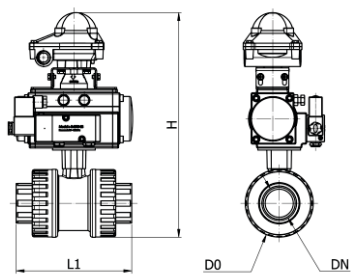
ANSI | SCH80



CÓDIGO	Ømm	D0	H	L	DN	QC	CX
71 54 1299 020	20	48	248	94	1/2"	01	-
71 54 1299 025	25	68	268	122	3/4"	01	-
71 54 1299 032	32	68	268	130	1"	01	-
71 54 1299 040	40	95	295	158	1 1/4"	01	-
71 54 1299 050	50	95	295	164	1 1/2"	01	-
71 54 1299 063	63	115	315	190	2"	01	-
71 54 1299 075	75	151	351	214	2 1/2"	01	-
71 54 1299 090	90	185	385	249	3"	01	-
71 54 1299 110	110 (Dn80)	185	385	259	4"	01	-

VÁLV.+ATUADOR ELÉTRICO

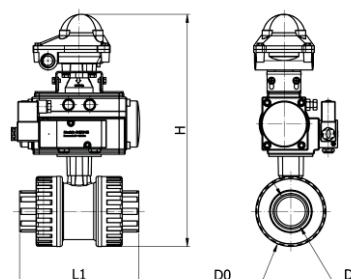
TEFLON-EPDM | SCH80
ON-OFF 24-240V | ESFERA | SOLDA



CÓDIGO	Ømm	D0	H	L1	DN	QC	CX
81 54 1299 020	20	48,00	CONSULTAR	94,00	1/2"	01	-
81 54 1299 025	25	68,00	CONSULTAR	122,00	3/4"	01	-
81 54 1299 032	32	68,00	CONSULTAR	130,00	1"	01	-
81 54 1299 040	40	95,00	CONSULTAR	158,00	1 1/4"	01	-
81 54 1299 050	50	95,00	CONSULTAR	164,00	1 1/2"	01	-
81 54 1299 063	63	115,00	CONSULTAR	190,00	2"	01	-
81 54 1299 075	75	151,00	CONSULTAR	214,00	2 1/2"	01	-
81 54 1299 090	90	185,00	CONSULTAR	249,00	3"	01	-
81 54 1299 110	110 (Dn80)	185,00	CONSULTAR	259,00	4"	01	-

VÁLV.+ATUADOR PNEUM.

TEFLON-EPDM | SCH80
RETORNO MOLLA | ESFERA | SOLDA



CÓDIGO	Ømm	D0	H	L1	DN	QC	CX
91 54 1299 020	20	48,00	CONSULTAR	94,00	1/2"	01	-
91 54 1299 025	25	68,00	CONSULTAR	122,00	3/4"	01	-
91 54 1299 032	32	68,00	CONSULTAR	130,00	1"	01	-
91 54 1299 040	40	95,00	CONSULTAR	158,00	1 1/4"	01	-
91 54 1299 050	50	95,00	CONSULTAR	164,00	1 1/2"	01	-
91 54 1299 063	63	115,00	CONSULTAR	190,00	2"	01	-
91 54 1299 075	75	151,00	CONSULTAR	214,00	2 1/2"	01	-
91 54 1299 090	90	185,00	CONSULTAR	249,00	3"	01	-
91 54 1299 110	110 (Dn80)	185,00	CONSULTAR	259,00	4"	01	-

VÁLV.+ATUADOR PNEUM.

TEFLON-EPDM | SCH80
DUPLA AÇÃO | ESFERA | SOLDA

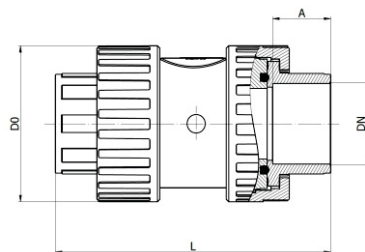


VÁLVULA DE RETENÇÃO

EPDM | MOLA | SCH80



CÓDIGO	Ø	D0	A	L	DN	QC	CX
01 54 1291 020	1/2"	48	22	94	1/2"	35	B
01 54 1291 025	3/4"	68	25	122	3/4"	60	C
01 54 1291 032	1"	68	29	130	1"	48	C
01 54 1291 040	1 1/4"	95	32	158	1 1/4"	18	C
01 54 1291 050	1 1/2"	95	35	164	1 1/2"	18	C
01 54 1291 063	2"	115	38	190	2"	10	C
01 54 1291 075	2 1/2"	151	44	216	2 1/2"	04	C
01 67 1291 090	3"	185	51	249	3"	03	C
01 67 1291 110	4"	185	61	266	4"	03	C



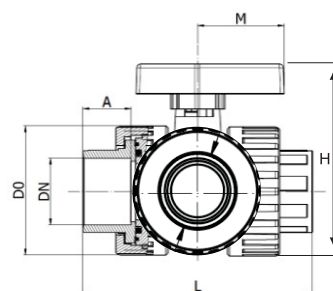
VÁLVULA DE ESFERA TIPO L

TEFLON-EPDM | SCH80

3 VIAS | MANIPLE



CÓDIGO	Ø	D0	A	L	M	H	DN	QC	CX
01 89 1299 040	40	95	35	158	65	141	1 1/4"	03	C
01 89 1299 050	50	93	95	217	98	143	1 1/2"	03	C
01 89 1299 063	63	107	115	273	98	165	2"	02	C
01 89 1299 075	75	107	115	283	98	165	2 1/2"	02	C



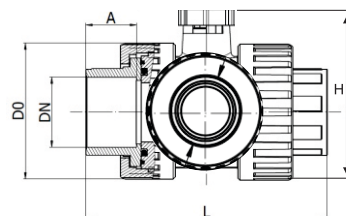
VÁLVULA DE ESFERA TIPO L

TEFLON-EPDM | SCH80

3 VIAS | ADAPTADOR ATUADOR



CÓDIGO	Ø	D0	A	L	M	H	DN	QC	CX
75 89 1299 040	40	95	35	158	65	141	1 1/4"	03	C
75 89 1299 050	50	93	95	217	98	143	1 1/2"	03	C
75 89 1299 063	63	107	115	273	98	165	2"	02	C
75 89 1299 075	75	107	115	283	98	165	2 1/2"	02	C



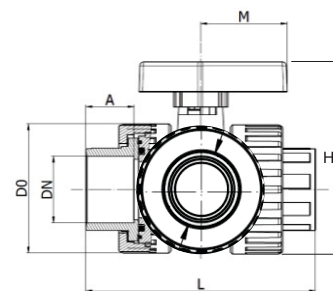
VÁLVULA DE ESFERA TIPO T

TEFLON-EPDM | SCH80

3 VIAS | MANIPLE



CÓDIGO	Ø	D0	A	L	M	H	DN	QC	CX
01 84 1299 040	40	95	35	158	65	141	1 1/4"	03	C
01 84 1299 050	50	93	95	217	98	143	1 1/2"	03	C
01 84 1299 063	63	107	115	273	98	165	2"	02	C
01 84 1299 075	75	107	115	283	98	165	2 1/2"	02	C



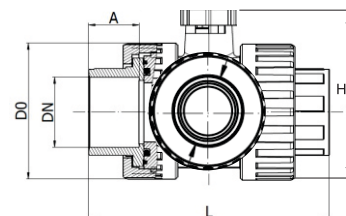
VÁLVULA DE ESFERA TIPO T

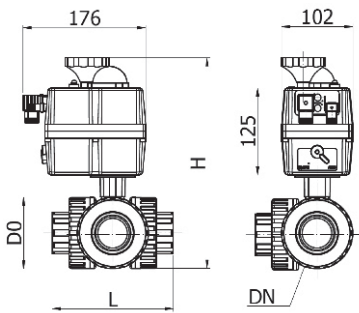
TEFLON-EPDM | SCH80

3 VIAS | ADAPTADOR ATUADOR



CÓDIGO	Ø	D0	A	L	M	H	DN	QC	CX
75 84 1299 040	40	95	35	158	65	141	1 1/4"	03	C
75 84 1299 050	50	93	95	217	98	143	1 1/2"	03	C
75 84 1299 063	63	107	115	273	98	165	2"	02	C
75 84 1299 075	75	107	115	283	98	165	2 1/2"	02	C

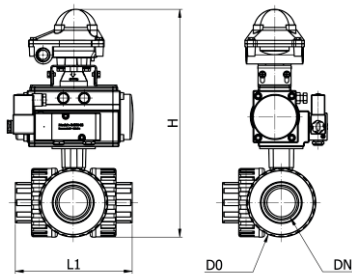




CÓDIGO	Ømm	D0	H	L	DN	QC	CX
71 89 1299 040	40	95	295	158	1 1/4"	01	-
71 89 1299 050	50	95	295	164	1 1/2"	01	-
71 89 1299 063	63	115	315	190	2"	01	-
71 89 1299 075	75	151	351	214	2 1/2"	01	-

VÁLV.+ATUADOR ELÉTRICO

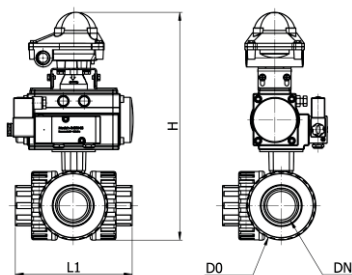
TEFLON-EPDM | SCH80
ON-OFF | 3 VIAS | TIPO L | SOLDA



CÓDIGO	Ømm	D0	H	L1	DN	QC	CX
81 89 1299 040	40	95,00	CONSULTAR	158,00	1 1/4"	01	-
81 89 1299 050	50	95,00	CONSULTAR	164,00	1 1/2"	01	-
81 89 1299 063	63	115,00	CONSULTAR	190,00	2"	01	-
81 89 1299 075	75	151,00	CONSULTAR	214,00	2 1/2"	01	-

VÁLV.+ATUADOR PNEUM.

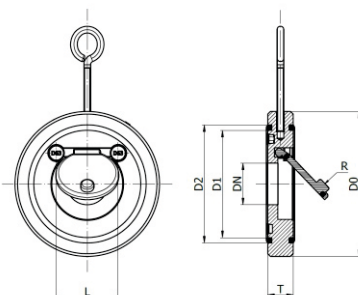
TEFLON-EPDM | SCH80
RETORNO MOLA | 3 VIAS | TIPO L | SOLDA



CÓDIGO	Ømm	D0	H	L1	DN	QC	CX
91 89 1299 040	40	95,00	CONSULTAR	158,00	1 1/4"	01	-
91 89 1299 050	50	95,00	CONSULTAR	164,00	1 1/2"	01	-
91 89 1299 063	63	115,00	CONSULTAR	190,00	2"	01	-
91 89 1299 075	75	151,00	CONSULTAR	214,00	2 1/2"	01	-

VÁLV.+ATUADOR PNEUM.

TEFLON-EPDM | SCH80
DUPLA AÇÃO | 3 VIAS | TIPO L | SOLDA



CÓDIGO	Ø	DN	D0	D1	D2	T	L	R	QC	CX
01 50 1000 063	63 (2")	30,8	108,5	80,5	87,5	19,2	45,8	59,5	40	B
01 50 1000 075	75 (2 1/2")	38	130	90,6	100,2	19,4	42,2	58,7	40	C
01 50 1000 090	90 (3")	52,8	144,4	109,5	120,5	20,8	52,3	48,7	40	C
01 50 1000 110	110 (4")	70	163,6	142	151,6	24	73,8	85,9	16	C
01 50 1000 160	160 (6")	110,6	218,9	192,7	204,2	25,3	84	137,5	16	C
01 50 1000 200	200 (8")	149	282	250	263,7	34,2	111,8	194,3	10	C
01 50 1000 250	250 (10")	250	330	-	263,7	40	-	-	-	-
01 50 1000 315	315 (12")	300	-	-	-	-	-	-	-	-

VÁLVULA PORTINHOLA

EPDM | DIN/ANSI

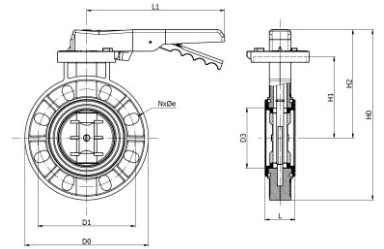


VÁLVULA BORBOLETA

EPDM | COM ALAVANCA | SCH80



CÓDIGO	Ø	ØD1	Ød	L	ØDN	L1	H1	H2	H	NxØe
71 78 1331 063	50	159,5	125	62,2	39	215,8	99,45	143,35	223	4-19
71 78 1331 075	65	180	145	78,7	36	215,8	111,5	155,40	245,4	4-19
71 78 1331 090	80	196	160	92,1	42	215,8	127	170,90	268,9	8-19
71 78 1331 110	100	229,6	180	111,9	46	264,2	156,25	205,15	320	8-19
71 78 1331 140	125	255	210	137,9	53	264,2	174	222,90	350,4	8-19
71 78 1331 160	150	281,5	240	157,3	59,4	305,4	190	250,6	391,35	8-23
71 78 1331 225	200	342,6	295	214,2	76	303,27	229	280,60	460,9	8-23
71 78 1331 250	250	355	250	85	102	190	264	334,00	540	12-22
71 78 1331 315	315	400	290	92	102	190	301,5	371,50	613	12-22

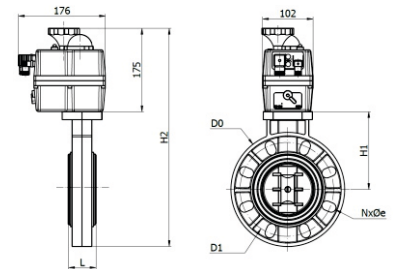


VÁLV.+ATUADOR ELÉTRICO

TEFLON-EPDM | DIN/ANSI
ON-OFF 24-240V | BORBOLETA



CÓDIGO	Ø	D0	D1	L	H1	H2	NxØe	QC	CX
71 88 1331 063	50	159,5	125	39	99,45	354,2	4x19	01	-
71 88 1331 075	65	180	145	36	111,5	376,5	4x19	01	-
71 88 1331 090	80	196	160	42	127	400	8x19	01	-
71 88 1331 110	100	229,6	180	46	156,25	446,05	8x19	01	-
71 88 1331 140	125	255	210	53	174	476,5	8x19	01	-
71 88 1331 160	150	281,5	240	59,4	190	505,75	8x23	01	-
71 88 1331 225	200	342,6	295	76	229	575,3	8x23	01	-

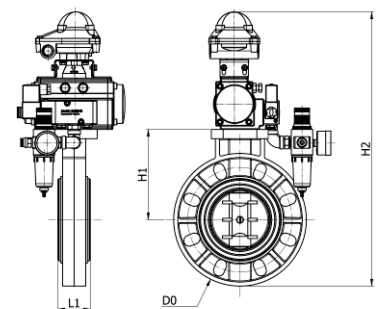


VÁLV.+ATUADOR PNEUM.

TEFLON-EPDM | DIN/ANSI
RETORNO MOLA | BORBOLETA



CÓDIGO	Ømm	D0	L1	H1	H2	NxØe	QC	CX
81 88 1331 063	63	159,5	39	99,45	CONSULTAR	4x19	01	-
81 88 1331 075	75	180	36	111,50	CONSULTAR	4x19	01	-
81 88 1331 090	90	196	42	127	CONSULTAR	8x19	01	-
81 88 1331 110	110	229,6	46	156,25	CONSULTAR	8x19	01	-
81 88 1331 140	140	255	53	174	CONSULTAR	8x19	01	-
81 88 1331 160	160	281,5	59,4	190	CONSULTAR	8x23	01	-
81 88 1331 225	200/225	342,6	76	229	CONSULTAR	8x23	01	-

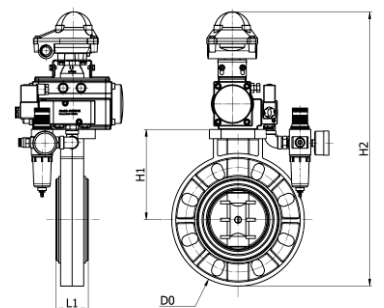


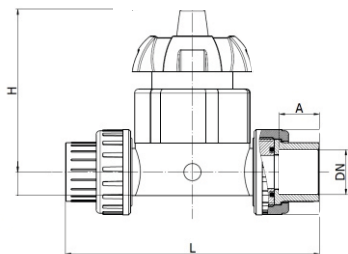
VÁLV.+ATUADOR PNEUM.

TEFLON-EPDM | DIN/ANSI
DUPLA AÇÃO | BORBOLETA



CÓDIGO	Ømm	D0	L1	H1	H2	NxØe	QC	CX
91 78 1331 063	63	159,5	39	99,45	CONSULTAR	4x19	01	-
91 78 1331 075	75	180	36	111,50	CONSULTAR	4x19	01	-
91 78 1331 090	90	196	42	127	CONSULTAR	8x19	01	-
91 78 1331 110	110	229,6	46	156,25	CONSULTAR	8x19	01	-
91 78 1331 140	140	255	53	174	CONSULTAR	8x19	01	-
91 78 1331 160	160	281,5	59,4	190	CONSULTAR	8x23	01	-
91 78 1331 225	200/225	342,6	76	229	CONSULTAR	8x23	01	-

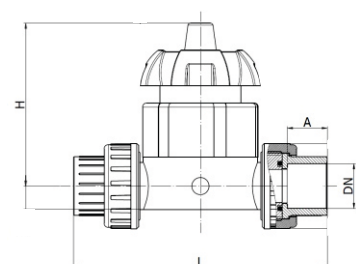




CÓDIGO	Ø	L	H	A	DN		QC	CX
					ANSI	DIN		
26 10 020	1/2"	140	99	18	21,40	20,30	60	A
26 10 025	3/4"	142	99	21	26,75	25,30	30	A
26 10 032	1"	176	136	26	33,52	32,30	20	A
26 10 040	1 1/4"	180	136	28	42,28	40,35	60	B
26 10 050	1 1/2"	245	178	37	48,40	50,35	40	B
26 10 063	2"	258	178	37	60,45	63,40	20	B
26 10 075	2 1/2"	343	240	42	73,30	75,40	12	B
26 10 090	3"	356	240	50	89,25	90,45	08	B
26 10 110	4"	568	277	69	114,60	110,35	08	B

VÁLVULA DE DIAFRAGMA

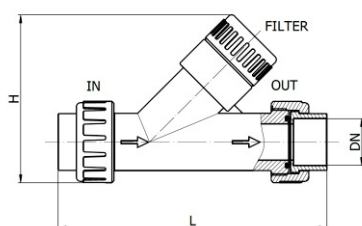
EPDM | DIN/ANSI



CÓDIGO	Ø	L	H	A	DN		QC	CX
					ANSI	DIN		
26 20 020	1/2"	140	99	18	21,40	20,30	60	A
26 20 025	3/4"	142	99	21	26,75	25,30	30	A
26 20 032	1"	176	136	26	33,52	32,30	20	A
26 20 040	1 1/4"	180	136	28	42,28	40,35	60	B
26 20 050	1 1/2"	245	178	37	48,40	50,35	40	B
26 20 063	2"	258	178	37	60,45	63,40	20	B

VÁLVULA DE DIAFRAGMA

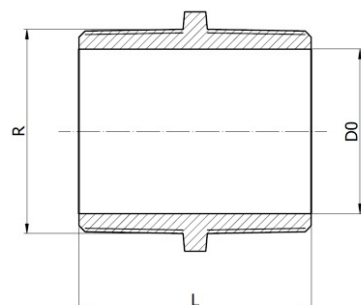
EPDM | PNEUMÁTICA | SCH80



CÓDIGO	Ø	DN	H	L	QC	KG
01 54 6296 020	1/2"	21,34	82	149	80	18,9
01 54 6296 025	3/4"	26,67	98	165	54	17,3
01 54 6296 032	1"	33,40	115	190	36	17,6
01 54 6296 050	1 1/2"	48,26	165	258	12	13,3
01 54 6296 063	2"	60,33	197	306	10	17,5
01 54 6296 075	2 1/2"	73,10	245	377	04	12,0
01 54 6296 090	3"	88,90	272	435	03	11,0
01 54 6296 110	4"	114,30	315	468	02	11,0

FILTRO EM Y

EPDM | SOLDA | SCH80



CÓDIGO	Ø	DN	H	L	QC	KG
US8 N01 020	1/2"	21,34	82,00	149,00	80	18,9
US8 N01 025	3/4"	26,67	98,00	165,00	54	17,3
US8 N01 032	1"	33,40	115,00	190,00	36	17,6
US8 N01 050	1 1/2"	48,26	165,00	258,00	12	13,3
US8 N01 063	2"	60,33	197,00	306,00	10	17,5
US8 N01 075	2 1/2"	73,10	245,00	377,00	04	12,0
US8 N01 090	3"	88,90	272,00	435,00	03	11,0
US8 N01 110	4"	114,30	315,00	468,00	02	11,0

NIPLE

SCH80

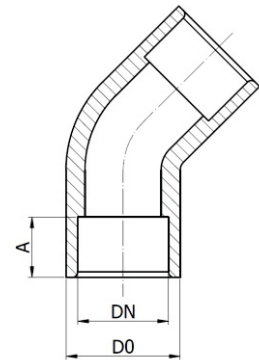


JOELHO 45°

SCH80



CÓDIGO	Ø	D0	DN	A	QC	KG
US8 E01 020	1/2"	29,30	21,34	22,70	300	18,9
US8 E01 025	3/4"	35,10	26,67	25,90	168	17,3
US8 E01 032	1"	43,10	33,40	29,10	114	17,6
US8 E01 040	1 1/4"	52,40	42,16	32,30	72	13,3
US8 E01 050	1 1/2"	59,00	48,26	35,40	40	17,5
US8 E01 063	2"	72,00	60,33	38,60	28	12,0
US8 E01 075	2 1/2"	87,80	73,03	45,00	36	11,0
US8 E01 090	3"	104,90	88,90	48,10	32	11,0
US8 E01 110	4"	132,40	114,30	56,60	12	17,6
US8 E01 160	6"	190,90	168,30	76,70	06	13,3
US8 E01 200	8"	247,20	219,08	102,60	02	17,5
US8 E01 250	10"	305,90	273,05	128,00	02	12,0
US8 E01 315	12"	361,50	323,85	153,50	01	11,0

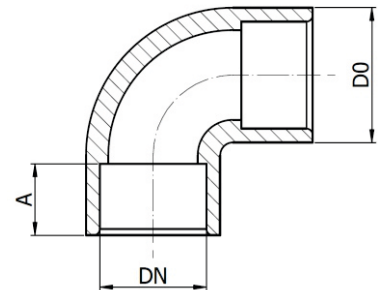


JOELHO 90°

SCH80



CÓDIGO	Ø	D0	DN	A	QC	KG
US8 E02 020	1/2"	29,80	21,34	22,70	250	08,2
US8 E02 025	3/4"	35,60	26,67	25,90	140	07,4
US8 E02 032	1"	43,10	33,40	29,10	90	07,3
US8 E02 040	1 1/4"	52,40	42,16	32,30	54	06,7
US8 E02 050	1 1/2"	59,00	48,26	35,40	32	05,5
US8 E02 063	2"	72,00	60,33	38,60	22	05,8
US8 E02 075	2 1/2"	87,80	73,03	45,00	45	20,4
US8 E02 090	3"	104,90	88,90	48,10	30	19,8
US8 E02 110	4"	132,40	114,30	56,60	18	20,9
US8 E02 160	6"	190,90	168,30	76,70	04	13,1
US8 E02 200	8"	247,20	219,08	102,60	02	14,1
US8 E02 250	10"	305,90	273,05	128,00	01	25,2
US8 E02 315	12"	361,50	323,85	153,50	01	19,5

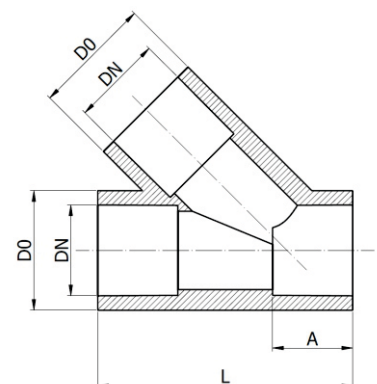


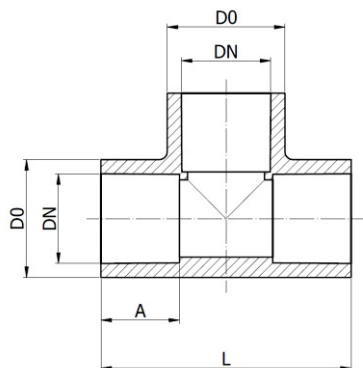
TÊ 45°

SCH80



CÓDIGO	Ø	D0	DN	A	L	QC	KG CX
US8 T44 020	1/2"	29,30	21,34	22,70	48,80	350	07,8
US8 T44 025	3/4"	35,10	26,67	26,00	55,20	240	08,1
US8 T44 032	1"	43,10	33,40	29,10	61,60	162	08,4
US8 T44 040	1 1/4"	52,40	42,16	32,30	67,40	105	08,0
US8 T44 050	1 1/2"	59,00	48,26	35,40	74,30	80	08,0
US8 T44 063	2"	72,00	60,33	38,60	80,10	42	06,2
US8 T44 075	2 1/2"	87,80	73,03	45,00	95,30	48	12,7
US8 T44 090	3"	104,90	88,90	48,10	101,00	60	21,6
US8 T44 110	4"	132,40	114,30	57,40	120,50	24	14,9
US8 T44 160	6"	191,20	168,30	76,70	160,30	06	11,4
US8 T44 200	8"	247,20	219,08	102,60	212,00	04	13,0

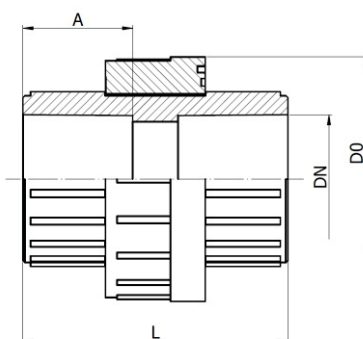




CÓDIGO	Ø	D0	DN	A	L	QC	KG CX
US8 T01 020	1/2"	29,30	21,34	22,40	70,80	165	07,3
US8 T01 025	3/4"	35,40	26,67	25,90	82,40	111	07,4
US8 T01 032	1"	43,10	33,40	29,10	97,60	64	07,2
US8 T01 040	1 1/4"	52,40	42,16	32,30	110,90	38	07,2
US8 T01 050	1 1/2"	59,00	48,26	35,40	122,70	24	05,4
US8 T01 063	2"	72,00	60,33	38,60	142,70	17	05,8
US8 T01 075	2 1/2"	87,80	73,03	45,00	168,20	30	17,3
US8 T01 090	3"	104,90	88,90	48,10	190,20	10	09,1
US8 T01 110	4"	132,40	114,30	56,60	253,60	12	17,3
US8 T01 160	6"	190,90	168,30	76,70	333,20	03	11,4
US8 T01 200	8"	247,20	219,08	102,60	445,00	02	18,0
US8 T01 250	10"	305,90	273,05	128,00	556,00	01	15,8
US8 T01 315	12"	361,50	323,85	153,50	663,00	01	18,0

TÊ 90°

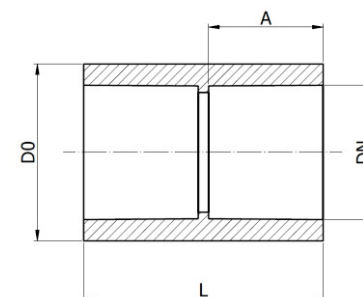
SCH80



CÓDIGO	Ø	DN	D0	L	A	QC	KG CX
UU 001 020	1/2"	21,54	29,54	48,20	23,22	288	17,1
UU 001 025	3/4"	26,84	35,36	55,50	26,40	240	19,0
UU 001 032	1"	33,66	43,66	62,10	29,57	128	17,0
UU 001 040	1 1/4"	42,42	53,02	70,00	32,75	72	15,9
UU 001 050	1 1/2"	48,56	59,86	80,00	35,93	45	11,8
UU 001 063	2"	60,63	72,23	90,50	39,10	24	11,1
UU 001 075	2 1/2"	73,38	88,00	104,00	45,45	16	13,0
UU 001 090	3"	89,31	105,30	117,00	48,63	12	14,5
UU 001 110	4"	114,76	132,00	136,60	58,15	12	22,4

UNIÃO

SCH80 | F/F



CÓDIGO	Ø	D0	DN	A	L	QC	KG CX
US8 003 020	1/2"	29,30	21,34	22,70	48,80	350	07,8
US8 003 025	3/4"	35,10	26,67	26,00	55,20	240	08,1
US8 003 032	1"	43,10	33,40	29,10	61,60	162	08,4
US8 003 040	1 1/4"	52,40	42,16	32,30	67,40	105	08,0
US8 003 050	1 1/2"	59,00	48,26	35,40	74,30	80	08,0
US8 003 063	2"	72,00	60,33	38,60	80,10	42	06,2
US8 003 075	2 1/2"	87,80	73,03	45,00	95,30	48	12,7
US8 003 090	3"	104,90	88,90	48,10	101,00	60	21,6
US8 003 110	4"	132,40	114,30	57,40	120,50	24	14,9
US8 003 160	6"	191,20	168,30	76,70	160,30	06	11,4
US8 003 200	8"	247,20	219,08	102,60	212,00	04	13,0
US8 003 250	10"	305,90	273,05	128,00	263,00	02	11,4
US8 003 315	12"	361,50	323,85	153,50	317,00	01	09,2

LUVA

SCH80

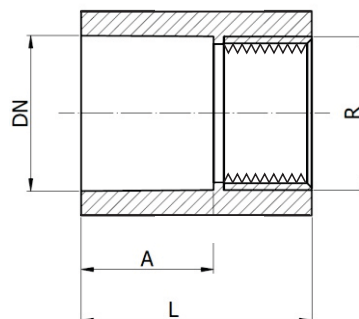


LUVA L/R

SCH80



CÓDIGO	Ø	DN	L	A	R (NPT)	QC	KG CX
US8 011 020	1/2"	21,54	40,22	23,22	1/2"	350	07,8
US8 011 025	3/4"	26,87	44,40	26,40	3/4"	240	08,1
US8 011 032	1"	33,66	49,60	29,57	1"	162	08,4
US8 011 040	1 1/4"	42,42	55,25	32,75	1 1/4"	105	08,0
US8 011 050	1 1/2"	48,56	58,45	35,93	1 1/2"	80	08,0
US8 011 063	2"	60,63	66,60	39,10	2"	42	06,2
US8 011 075	2 1/2"	73,38	77,50	45,45	2 1/2"	48	12,7
US8 011 090	3"	89,31	83,65	48,63	3"	60	21,6
US8 011 110	4"	114,76	99,70	58,15	4"	24	14,9
US8 011 160	6"	160,00	185,00	87,00	6"	06	11,4
US8 011 200	8"	218,00	218,00	100,00	8"	04	13,0

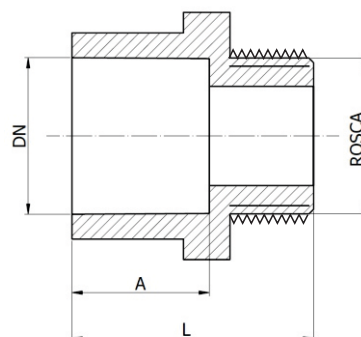


ADAPTADOR CURTO L/R

SCH80



CÓDIGO	Ø	DN	L	A	R (NPT)	QC	KG CX
US8 012 020	1/2"	21,54	41,50	23,22	1/2"	450	09,0
US8 012 025	3/4"	26,87	45,90	26,40	3/4"	260	08,3
US8 012 032	1"	33,66	54,50	29,57	1"	200	10,3
US8 012 040	1 1/4"	42,42	56,80	32,75	1 1/4"	140	09,9
US8 012 050	1 1/2"	48,56	61,50	35,93	1 1/2"	96	09,4
US8 012 063	2"	60,63	71,00	39,10	2"	60	08,6
US8 012 075	2 1/2"	73,38	82,00	45,45	2 1/2"	75	19,0
US8 012 090	3"	89,31	88,65	48,63	3"	100	35,3
US8 012 110	4"	114,76	104,65	58,15	4"	60	34,0

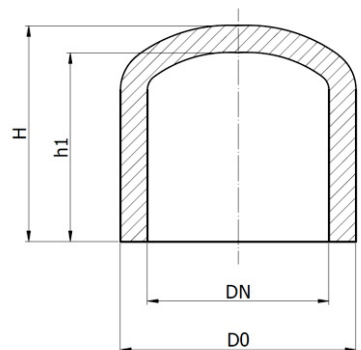


TAMPÃO

SCH80

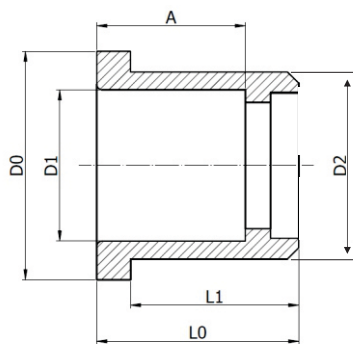


CÓDIGO	Ø	D0	DN	h1	H	QC	KG CX
US8 016 020	1/2"	29,3	21,3	22,7	39,7	700	09,9
US8 016 025	3/4"	35,1	26,7	25,9	33,7	400	08,3
US8 016 032	1"	43,1	33,40	29,1	33,8	324	11,0
US8 016 040	1 1/4"	52,4	42,2	32,3	43,0	175	09,7
US8 016 050	1 1/2"	59	48,2	35,4	45,8	120	08,6
US8 016 063	2"	72	60,3	38,6	51,8	72	08,0
US8 016 075	2 1/2"	87,6	73,0	44,9	56,8	70	19,7
US8 016 090	3"	105	89,5	51,5	62,5	32	15,8
US8 016 110	4"	132	119	64	81,5	18	22,2
US8 016 160	6"	190	168	80	95,5	12	14,9
US8 016 200	8"	247	218	102	138	03	07,5
US8 016 250	10"	305	272	130	175	02	10,3
US8 016 315	12"	362	323	163	235	02	16,6

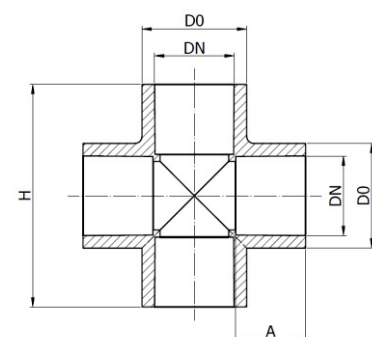


BUCHA DE REDUÇÃO

SCH80



CÓDIGO	Ø	D0	D1	D2	A	L1	L0	QC	KG CX
US8 005 075	3/4" x 1/2"	35,00	21,34	26,67	22,20	26,00	32,40	45	19,6
US8 005 115	1" x 1/2"	43,00	21,34	33,40	22,20	29,00	35,60	30	20,7
US8 005 134	1" x 3/4"	43,00	26,67	33,40	26,00	29,00	35,60	30	26,8
US8 005 145	1 1/4" x 1/2"	52,40	21,34	42,16	22,70	31,50	40,00	18	25,1
US8 005 147	1 1/4" x 3/4"	52,40	26,64	42,16	25,90	31,50	40,00	08	18,2
US8 005 148	1 1/4" x 1"	52,40	33,40	42,16	29,10	31,50	40,00	06	23,9
US8 005 149	1 1/2" x 1/2"	59,00	21,34	48,26	22,70	35,00	43,00	03	17,0
US8 005 150	1 1/2" x 3/4"	58,50	26,67	48,26	25,90	35,00	43,00	02	18,1
US8 005 151	1 1/2" x 1"	59,00	33,40	48,26	29,10	35,00	43,00	45	19,6
US8 005 154	1 1/2" x 1 1/4"	59,00	42,16	48,26	32,30	35,00	43,00	30	20,7
US8 005 205	2" x 1/2"	72,00	21,34	60,33	22,70	39,00	49,00	30	26,8
US8 005 207	2" x 3/4"	72,00	33,40	60,33	29,10	39,00	49,00	18	25,1
US8 005 210	2" x 1"	72,00	26,67	60,33	29,10	38,30	48,60	08	18,2
US8 005 214	2" x 1 1/4"	72,00	42,16	60,33	32,30	39,00	49,00	06	23,9
US8 005 215	2" x 1 1/2"	72,00	48,26	60,33	35,40	38,60	48,60	03	17,0
US8 005 251	2 1/2" x 1 1/2"	77,00	48,50	42,00	37,00	46,00	51,00	03	17,0
US8 005 252	2 1/2" x 2"	75,00	60,00	55,00	40,00	46,00	50,00	03	17,0
US8 005 310	3" x 1"	104,90	45,19	88,90	32,40	47,10	55,10	03	17,0
US8 005 315	3" x 1 1/2"	104,90	48,26	88,90	35,50	47,10	55,10	30	20,7
US8 005 320	3" x 2"	104,90	60,33	88,90	38,60	47,10	55,10	30	26,8
US8 005 325	3" x 2 1/2"	104,90	73,40	88,70	45,00	53,50	61,50	18	25,1
US8 005 420	4" x 2"	132,40	60,33	114,30	38,60	56,60	65,10	08	18,2
US8 005 425	4" x 2 1/2"	121,00	73,00	65,00	47,00	58,00	66,00	03	17,0
US8 005 430	4" x 3"	132,40	88,90	114,30	48,10	56,60	65,10	08	18,2
US8 005 630	6" x 3"	191,20	114,30	168,30	57,60	76,70	86,70	08	18,2
US8 005 640	6" x 4"	191,20	114,30	168,30	57,60	76,70	86,70	08	18,2
US8 005 860	8" x 6"	230,00	170,00	160,00	76,00	105,00	116,00	03	17,0
US8 005 840	8" x 4"	230,00	170,00	160,00	76,00	105,00	116,00	03	17,0
US8 005 906	10" x 6"	283,00	170,00	147,00	76,00	127,00	150,00	03	17,0
US8 005 910	10" x 8"	285,00	220,00	195,00	100,00	130,00	150,00	03	17,0
US8 005 912	12" x 8"	230,00	170,00	160,00	76,00	105,00	116,00	03	17,0
US8 005 912	12" x 10"	283,00	170,00	147,00	76,00	127,00	150,00	03	17,0



CÓDIGO	Ø	D0	DN	A	H	QC	KG CX
US8 C001 020	1/2"	29,3	21,3	22,4	70,8	162	09,3
US8 C001 025	3/4"	35,4	26,7	25,9	82,4	120	10,0
US8 C001 032	1"	43,1	33,4	29,1	97,6	105	13,7
US8 C001 040	1 1/4"	52,4	42,2	32,3	110,9	28	05,9
US8 C001 050	1 1/2"	59	48,2	35,4	122,7	18	04,7
US8 C001 063	2"	72	60,3	38,6	142,7	24	09,5
US8 C001 075	2 1/2"	88	73,5	41	170	24	15,5
US8 C001 090	3"	104,5	89,5	50	194	12	11,4
US8 C001 110	4"	132	114	59	235	08	12,9
US8 C001 160	6"	192	170	78,5	334	02	08,2

CRUZETA

SCH80

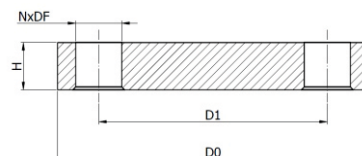


FLANGE CEGA

SCH80



CÓDIGO	Ø	D0	D1	N	DF	H	QC	KG
UBF 01 020	1/2"	85	60	-	-	20,50	175	17,7
UBF 01 025	3/4"	97	70	-	-	24,80	108	14,5
UBF 01 032	1"	108	80	-	-	26,40	80	14,3
UBF 01 040	1 1/4"	117	90	-	-	28,50	64	13,6
UBF 01 050	1 1/2"	125	100	-	-	32,00	45	12,8
UBF 01 063	2"	152,4	120	-	-	24,80	45	21,5
UBF 01 075	2 1/2"	177,6	140	-	-	26,40	30	22,6
UBF 01 090	3"	191,4	152,5	-	-	28,50	30	29,4
UBF 01 110	4"	229,7	191	-	-	32,00	18	27,5
UBF 01 160	6"	284	241	-	-	36,20	5	12,9
UBF 01 200	8"	342,2	296	-	-	34,50	5	16,8
UBF 01 250	10"	407	362	-	-	36,50	3	22,1
UBF 01 315	12"	484	432	-	-	34,50	2	24,7

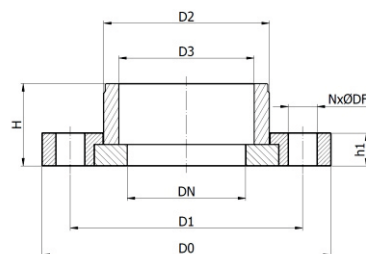


FLANGE SOLTO FÊMEA

SCH80



CÓDIGO	Ø	D0	D1	D2	D3	DN	h1	H	QC	KG CX
UVF 01 020	1/2"	88,5	80,5	31	20,5	11	14	26,5	175	17,7
UVF 01 025	3/4"	97	86	32	25,5	20	14	29,5	108	14,5
UVF 01 032	1"	107	91	44	32	26	15	32,5	80	14,3
UVF 01 040	1 1/4"	116	78	54	41	36,5	15	36	64	13,6
UVF 01 050	1 1/2"	127	88	61	48	44,5	18	40	45	12,9
UVF 01 063	2"	152,4	120	77,6	58	51	20,5	43,5	45	19,6
UVF 01 075	2 1/2"	177,6	140	92,6	73,4	68	24,8	49	30	20,7
UVF 01 090	3"	191,4	152,5	109,4	89,4	77,2	26,4	54,9	30	26,8
UVF 01 110	4"	229,7	191	134	110,4	102,4	28,5	64,8	18	25,1
UVF 01 160	6"	284	241	192,5	168,8	156	32	85	08	18,2
UVF 01 200	8"	342,2	296	236	201	204,2	36,2	119	06	23,9
UVF 01 250	10"	407	362	-	273,8	266,3	34,5	135	03	17,0
UVF 01 315	12"	484	432	-	324,6	316,4	36,5	162	02	18,1

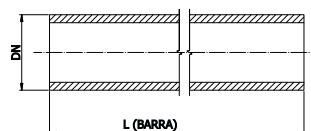


TUBO

SCH80



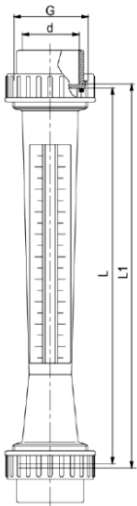
CÓDIGO	Ø	BARRA (m)
10 54 1111 020	1/2"	6,00
10 54 1111 025	3/4"	6,00
10 54 1111 032	1"	6,00
10 54 1111 040	1 1/4"	6,00
10 54 1111 050	1 1/2"	6,00
10 54 1111 063	2"	6,00
10 54 1111 075	2 1/2"	6,00
10 54 1111 090	3"	6,00
10 54 1111 110	4"	6,00
10 54 1111 160	6"	6,00
10 54 1111 200	8"	6,00
10 54 1111 250	10"	6,00
10 54 1111 315	12"	6,00



CÓDIGO	BITOLA	COMPRIMENTO TOTAL
01 88 0100 012	LZS-DN15 D.20 - 1/2"	10-100L/H
01 88 0160 012		16-160L/H
01 88 0250 012		25-250L/H
01 88 0400 012		40-400L/H
01 88 0600 012		60-600L/H
01 88 0800 012		80-800L/H
01 88 1000 012		100-1000L/H
01 88 0400 034	LZS-DN20 D.25 - 3/4"	40-400L/H
01 88 0600 034		60-600L/H
01 88 1000 034		100-1000L/H
01 88 0600 100	LZS-DN25 D.32 - 1"	60-600L/H
01 88 1000 100		100-1000L/H
01 88 1600 100		160-1600L/H
01 88 2500 100		250-2500L/H
01 88 3000 100	300-3000L/H	
01 88 0004 150	LZS-DN40 D.50 - 1 1/2"	0.4-4 m³/H
01 88 0006 150		0.6-6 m³/H
01 88 0010 150		1-10 m³/H
01 88 0012 150		1.6-16 m³/H
01 88 0004 200	LZS-DN50 D.63 - 2"	0.4-4 m³/H
01 88 0006 200		0.6-6 m³/H
01 88 0010 200		1-10 m³/H
01 88 0016 200		1.6-16 m³/H
01 88 0010 250	LZS-DN65 D.75 - 2 1/2"	1-10 m³/H
01 88 0016 250		1.6-16 m³/H
01 88 0025 250		5-25 m³/H
01 88 0040 250		8-40 m³/H
01 88 0060 250		12-60 m³/H
01 88 0025 300	LZS-DN80 D.90 - 3"	5-25 m³/H
01 88 0040 300		8-40 m³/H
01 88 0060 300		12-60 m³/H
01 88 0080 300		12-80 m³/H

ROTÂMETRO DE PVC-U

NPT | SCH80

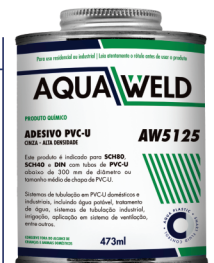
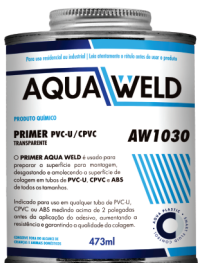


ADESIVO

CÓDIGO	EMB.GR.	QTD. CX.
AW5125-0473	473	12

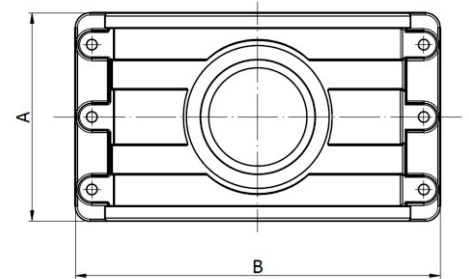
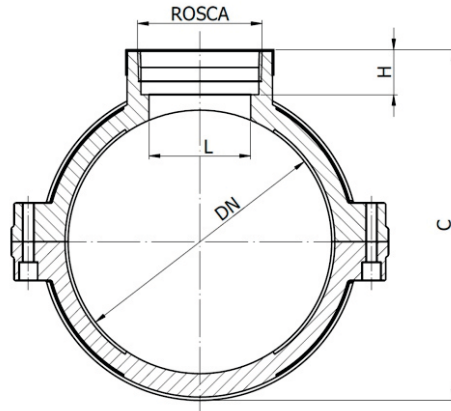
PRIMER

CÓDIGO	EMB.GR.	QTD. CX.
AW1030-0473	473	12



COLAR DE TOMADA

PP | ASTM - NPT



CÓDIGO	Ø	DN	ROSCA	H	A	B	C	L	PARAF.	QTD. PARAF.	QTD. CAIXA
115 120 301	1" X 1/2"	30,70	1/2"	19,00	49,00	84,00	63,00	15,00	M8 X 30	02	60
115 120 302	1" X 3/4"	30,70	3/4"	19,00	49,00	84,00	63,00	22,00	M8 X 30	02	40
115 120 501	1 1/2" X 1/2"	44,50	1/2"	19,00	60,00	88,50	78,00	22,00	M8 X 30	02	80
115 120 502	1 1/2" X 3/4"	44,50	3/4"	19,00	60,00	88,50	78,00	22,00	M8 X 30	02	40
115 120 503	1 1/2" X 1"	44,50	1"	22,00	60,00	88,50	78,00	25,00	M8 X 30	02	20
115 120 601	2" X 1/2"	56,50	1/2"	19,00	60,00	99,50	91,50	22,00	M8 X 40	04	60
115 120 602	2" X 3/4"	56,50	3/4"	19,00	60,00	99,50	91,50	22,00	M8 X 40	04	50
115 120 603	2" X 1"	56,50	1"	22,00	60,00	99,50	91,50	25,00	M8 X 40	04	20
115 120 701	2 1/2" X 1/2"	72,00	1/2"	19,00	76,00	117,50	118,00	22,00	M8 X 50	04	80
115 120 703	2 1/2" X 1"	72,00	1"	22,00	76,00	117,50	118,00	28,00	M8 X 50	04	40
115 120 705	2 1/2" X 1 1/2"	72,00	1 1/2"	22,00	76,00	117,50	118,00	40,00	M8 X 50	04	40
115 120 801	3" X 1/2"	85,60	1/2"	19,00	92,00	135,00	125,50	22,00	M8 X 60	04	60
115 120 802	3" X 3/4"	85,60	3/4"	19,00	92,00	135,00	125,50	22,00	M8 X 60	04	60
115 120 803	3" X 1"	85,60	1"	22,00	92,00	135,00	125,50	25,00	M8 X 60	04	30
115 120 805	3" X 1 1/2"	85,60	1 1/2"	22,00	92,00	135,00	125,50	28,00	M8 X 60	04	30
115 120 806	3" X 2"	85,60	2"	26,00	92,00	135,00	125,50	50,00	M8 X 60	04	30
115 120 901	4" X 1/2"	114,50	1/2"	19,00	119,50	169,00	168,00	22,00	M8 X 70	06	60
115 120 902	4" X 3/4"	114,50	3/4"	19,00	119,50	169,00	168,00	22,00	M8 X 70	06	60
115 120 903	4" X 1"	114,50	1"	22,00	119,50	169,00	168,00	25,00	M8 X 70	06	36
115 120 906	4" X 2"	114,50	2"	26,00	119,50	169,00	168,00	50,00	M8 X 70	06	28
115 120 908	4" X 3"	114,50	3"	35,00	119,50	169,00	168,00	70,00	M8 X 70	06	28
115 121 201	6" X 1/2"	165,00	1/2"	19,00	149	242,00	234,00	15,00	M10 X 80	06	64
115 121 202	6" X 3/4"	165,00	3/4"	19,00	149	242,00	234,00	22,00	M10 X 80	06	64
115 121 203	6" X 1"	165,00	1"	22,00	149	242,00	234,00	25,00	M10 X 80	06	10
115 121 205	6" X 1 1/2"	165,00	1 1/2"	25,00	149	242,00	234,00	25,00	M10 X 80	06	10
115 121 206	6" X 2"	165,00	2"	26,00	149	242,00	234,00	50,00	M10 X 80	06	10
115 121 208	6" X 3"	165,00	3"	35,00	149	242,00	234,00	70,00	M10 X 80	06	10
115 121 406	8" X 2"	207,00	2"	26,00	168	298,00	285,00	50,00	M10 X 90	06	12
115 121 408	8" X 3"	207,00	3"	35,00	168	298,00	285,00	70,00	M10 X 90	06	12
115 121 409	8" X 4"	207,00	4"	40,00	168	298,00	285,00	93,00	M10 X 90	06	12
115 121 606	10" X 2"	265,00	2"	26,00	197	354,00	346,00	50,00	M10 X 110	06	4
115 121 608	10" X 3"	265,00	3"	35,00	197	354,00	346,00	70,00	M10 X 110	06	4
115 121 609	10" X 4"	265,00	4"	40,00	197	354,00	346,00	93,00	M10 X 110	06	4
115 121 706	12" X 2"	300,00	2"	26,00	217	390,00	374,00	50,00	M10 X 120	06	4
115 121 708	12" X 3"	300,00	3"	35,00	217	390,00	374,00	70,00	M10 X 120	06	4
115 121 709	12" X 4"	300,00	4"	40,00	217	390,00	374,00	93,00	M10 X 120	06	4

VANTAGENS

ANTI-ROTAÇÃO: Colar de tomada se agarra ao tubo, evitando o mesmo rotacione ou deslize sobre o sistema.

JUNTA PLANA: Melhora a contenção da área de perfuração e garante vedação total do sistema.

PARAFUSADO: Sistema de aperto por parafuso. Prático e confiável.

REFORÇADO: Anel de reforço em Inox, mais segurança e vida útil do produto.

DESCRIÇÃO

MATERIAIS: PP.

TAMANHOS: 1" - 12"; 25mm a 315mm

PADRÃO: ASTM/NPT.

EXTREMIDADES DE CONEXÃO: Encaixe por parafusos e saída com rosca fêmea de 1/2" a 4".

PRESSÃO DE TRABALHO: PN16.

COMPATIBILIDADE: Tubos PE 80-100.



O PVC-U Transparente combina a resistência química e mecânica do PVC-U com a vantagem adicional de ser visualmente claro, proporcionando monitoramento em tempo real do fluxo de fluidos.

Ideal para aplicações industriais onde a visibilidade do conteúdo é essencial, como em laboratórios, indústrias químicas e farmacêuticas, o PVC-U Transparente também mantém as características de durabilidade e resistência à corrosão do material tradicional.

Na Aqua Plastic, oferecemos soluções em PVC-U Transparente com alta qualidade e precisão, adequadas para as mais diversas exigências operacionais.

PVC-U

TRANSPARENTE

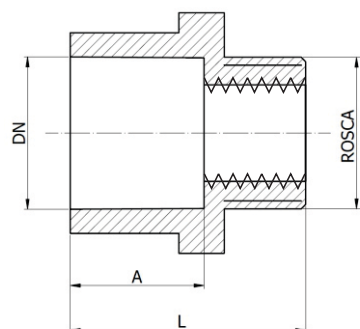


ADAPTADOR CURTO

SCH80 | MACHO



CÓDIGO	SCH	Ø	DN	L	A	R (NPT)	QC	KG CX
US4 012 032	80	1"	33,66	54,50	29,57	1"	200	09,1
US4 012 050	80	1 1/2"	48,56	61,50	35,93	1 1/2"	96	07,7
US4 012 063	80	2"	60,63	71,00	39,10	2"	72	09,4
US4 012 075	40	2 1/2"	73,38	82,00	45,45	2 1/2"	75	12,4

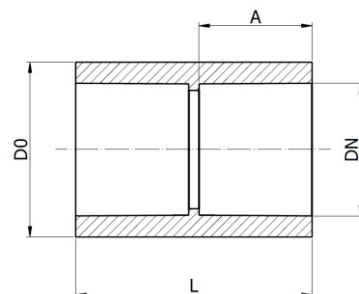


LUVA

SCH80 | SOLDA



CÓDIGO	SCH	Ø	DN	L	A	QC	KG CX
US4 003 020	80	1/2"	21,34	48,80	22,70	480	00,5
US4 003 025	80	3/4"	26,67	55,20	26,00	220	03,2
US4 003 032	80	1"	33,40	61,60	29,10	140	04,4
US4 003 040	40	1 1/4"	42,16	67,40	32,30	120	05,4
US4 003 050	80	1 1/2"	48,26	74,30	35,40	90	05,9
US4 003 063	40	2"	60,33	80,10	38,60	50	05,6
US4 003 075	80	2 1/2"	73,03	95,30	45,00	48	09,2
US4 003 090	40	3"	88,90	101,00	48,10	60	16,0
US4 003 110	40	4"	114,30	120,50	57,40	24	10,6
US4 003 160	40	6"	168,30	160,30	76,70	06	22,1

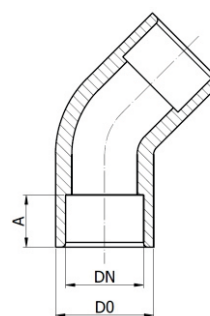


JOELHO 45°

SCH80 | SOLDA

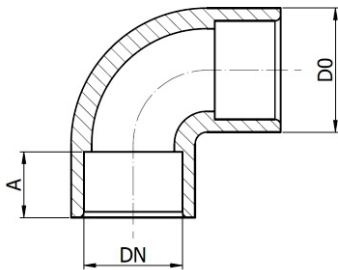


CÓDIGO	SCH	Ø	D0	DN	A	QC	KG CX
US4 E01 020	80	1/2"	29,30	21,34	22,70	360	09,3
US4 E01 025	80	3/4"	35,10	26,67	25,90	200	08,4
US4 E01 032	80	1"	43,10	33,40	29,10	120	07,6
US4 E01 040	40	1 1/4"	52,40	42,16	32,30	65	08,1
US4 E01 050	80	1 1/2"	59,00	48,26	35,40	48	05,9
US4 E01 063	80	2"	72,00	60,33	38,60	30	06,5
US4 E01 075	80	2 1/2"	87,80	73,03	45,00	36	14,2
US4 E01 090	80	3"	104,90	88,90	48,10	45	13,2
US4 E01 110	40	4"	132,40	114,30	56,60	12	13,2
US4 E01 160	40	6"	190,90	168,30	76,70	06	22,1



FAÇA UM ORÇAMENTO AGORA!

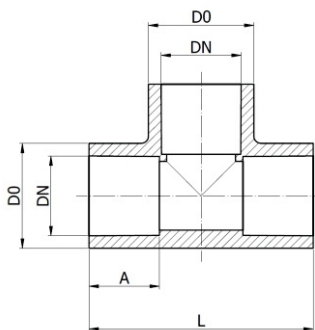




CÓDIGO	SCH	Ø	D0	DN	A	QC	KG CX
US4 E02 020	80	1/2"	29,80	21,34	22,70	320	09,3
US4 E02 025	80	3/4"	35,60	26,67	25,90	160	08,4
US4 E02 032	80	1"	43,10	33,40	29,10	100	07,6
US4 E02 040	40	1 1/4"	52,40	42,16	32,30	65	08,1
US4 E02 050	80	1 1/2"	59,00	48,26	35,40	40	05,9
US4 E02 063	80	2"	72,00	60,33	38,60	24	06,5
US4 E02 075	80	2 1/2"	87,80	73,03	45,00	45	14,2
US4 E02 090	80	3"	104,90	88,90	48,10	30	13,2
US4 E02 110	40	4"	132,40	114,30	56,60	18	13,2
US4 E02 160	40	6"	190,90	168,30	76,70	04	22,1

JOELHO 90°

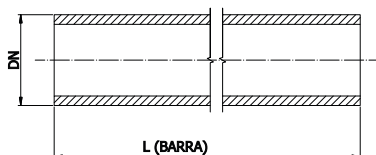
SCH80 | SOLDA



CÓDIGO	SCH	Ø	D0	DN	A	L	QC	KG CX
US4 T01 020	80	1/2"	29,30	21,34	22,40	70,80	165	07,8
US4 T01 025	80	3/4"	35,40	26,67	25,90	82,40	111	08,1
US4 T01 032	80	1"	43,10	33,40	29,10	97,60	64	07,8
US4 T01 040	40	1 1/4"	52,40	42,16	32,30	110,90	38	06,9
US4 T01 050	80	1 1/2"	59,00	48,26	35,40	122,70	24	05,8
US4 T01 063	80	2"	72,00	60,33	38,60	142,70	17	06,3
US4 T01 075	80	2 1/2"	87,80	73,03	45,00	168,20	21	14,5
US4 T01 090	80	3"	104,90	88,90	48,10	190,20	10	10,5
US4 T01 110	40	4"	132,40	114,30	56,60	253,60	06	11,2
US4 T01 160	40	6"	190,90	168,30	76,70	333,20	04	18,8

TÊ 90°

SCH80 | SOLDA




CÓDIGO	Ø	BARRA (m)
US4 001 020	1/2"	3,00
US4 001 025	3/4"	3,00
US4 001 032	1"	3,00
US4 001 040	1 1/4"	3,00
US4 001 050	1 1/2"	3,00
US4 001 063	2"	3,00
US4 001 075	2 1/2"	3,00
US4 001 090	3"	3,00
US4 001 110	4"	3,00
US4 001 160	6"	3,00
US4 001 200	8"	3,00
US4 001 250	10"	3,00
US4 001 315	12"	3,00

TUBO

SCH40



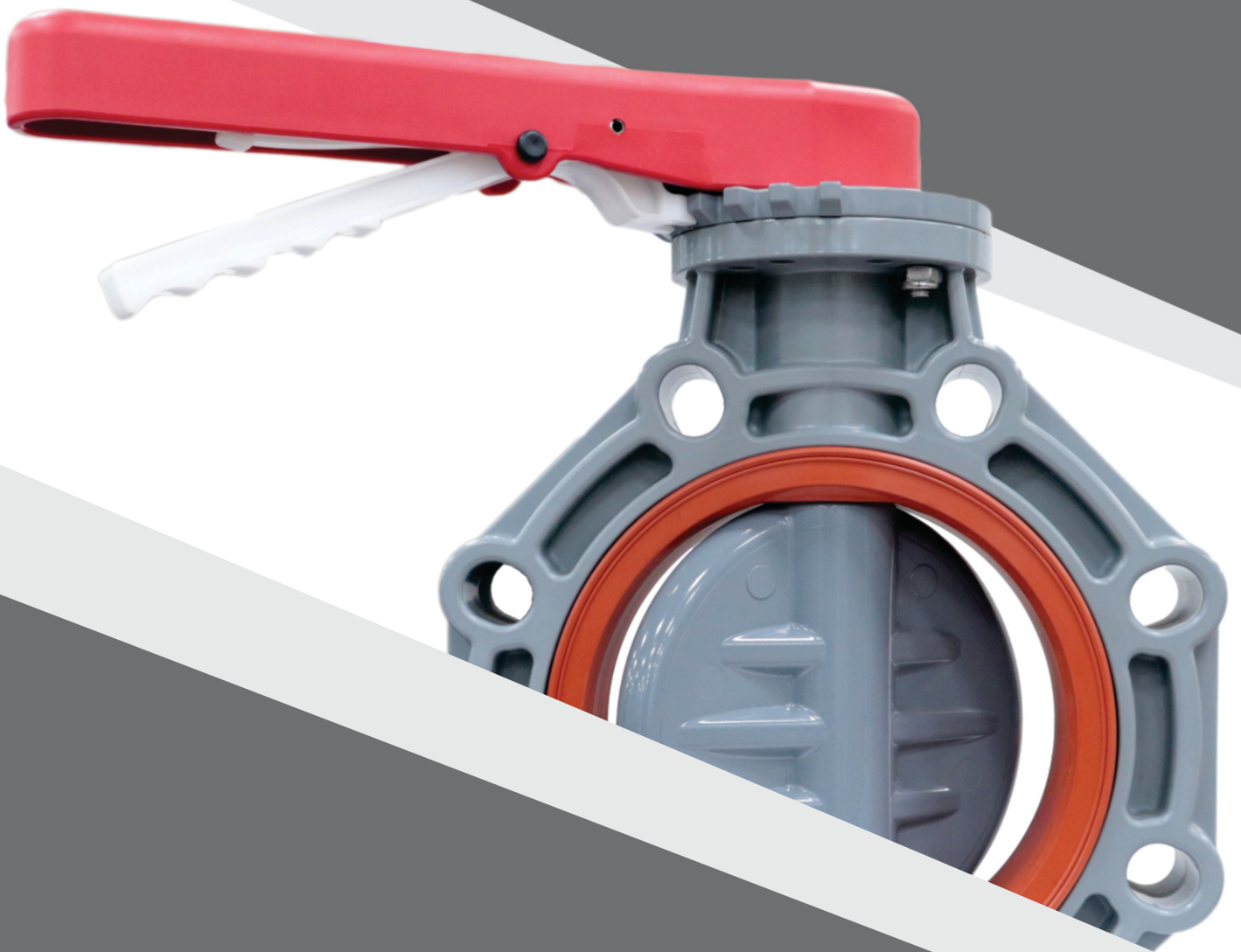


O CPVC (Cloro de Polivinila Clorado) é uma evolução do PVC, modificado para suportar temperaturas mais elevadas, oferecendo maior resistência química, térmica e mecânica.

Este material é amplamente utilizado em sistemas de tubulações para transporte de fluidos quentes e corrosivos em indústrias químicas, de tratamento de água, e até mesmo em aplicações residenciais.

Na Aqua Plastic, o CPVC é projetado para atender às exigências mais rigorosas de desempenho, garantindo confiabilidade, durabilidade e segurança nas aplicações de alta performance.

CPVC

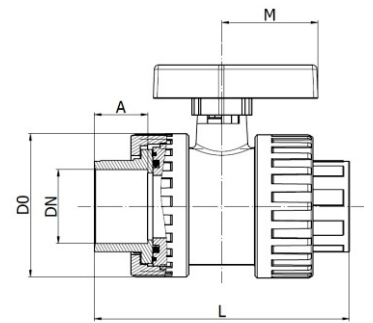


VÁLVULA DE ESFERA

TEFLON-VITON | SCH80



CÓDIGO	Ø	D0	A	L	M	H	DN	QC	CX
06 54 6296 020	1/2"	48	25	94	35	70	1/2"	40	B
06 54 6296 025	3/4"	68	28	122	54	105	3/4"	40	C
06 54 6296 032	1"	68	32	130	54	141	1"	40	C
06 54 6296 040	1 1/4"	95	35	158	65	141	1 1/4"	16	C
06 54 6296 050	1 1/2"	95	38	164	65	164	1 1/2"	16	C
06 54 6296 063	2"	115	44	190	74	164	2"	10	C
06 54 6296 075	2 1/2"	151	49	214	100	197	2 1/2"	04	C
06 54 6296 090	3"	185	59	249	123	240	3"	03	C
06 54 6296 110	4"	185	64	259	123	240	4"	03	C

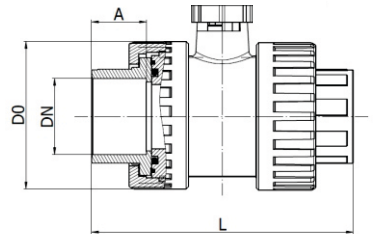


VÁLVULA DE ESFERA

TEFLON-VITON | SCH80



CÓDIGO	Ø	D0	A	L	M	H	DN	QC	CX
75 54 6296 020	1/2"	48	25	94	35	70	1/2"	40	B
75 54 6296 025	3/4"	68	28	122	54	105	3/4"	40	C
75 54 6296 032	1"	68	32	130	54	141	1"	40	C
75 54 6296 040	1 1/4"	95	35	158	65	141	1 1/4"	16	C
75 54 6296 050	1 1/2"	95	38	164	65	164	1 1/2"	16	C
75 54 6296 063	2"	115	44	190	74	164	2"	10	C
75 54 6296 075	2 1/2"	151	49	214	100	197	2 1/2"	04	C
75 54 6296 090	3"	185	59	249	123	240	3"	03	C
75 54 6296 110	4"	185	64	259	123	240	4"	03	C

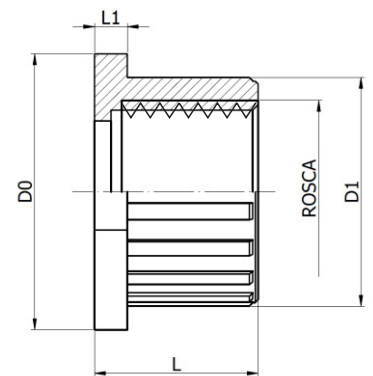


COLARINHO ESFERA

NPT | ROSCA | SCH80



CÓDIGO	Ø	D0	D1	L	L1	NPT	QC	CX
06 61 6209 012	1/2"	34	28	20	5	1/2"	60	A
06 61 6209 034	3/4"	50	36	23	6	3/4"	30	A
06 61 6209 100	1"	50	42	30	6	1"	20	A
06 61 6209 114	1 1/4"	74,5	52	30	8	1 1/4"	60	B
06 61 6209 150	1 1/2"	74,5	63	34	8	1 1/2"	40	B
06 61 6209 200	2"	90	77	44	10	2"	20	B
06 61 6209 250	2 1/2"	124	91	49	10	2 1/2"	12	B
06 61 6209 300	3"	138	111	59	10	3"	08	B
06 61 6209 400	4"	134	129	50	10	4"	08	B

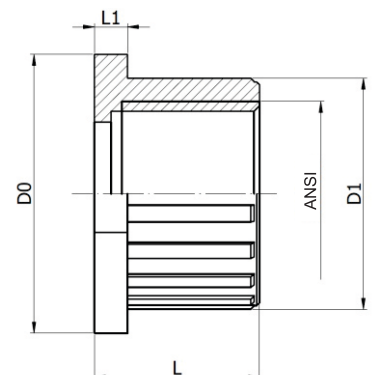


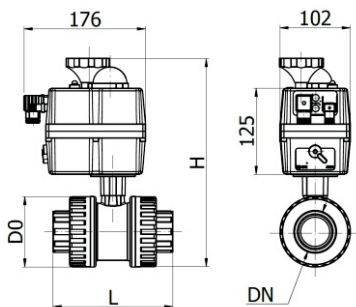
COLARINHO ESFERA

ANSI | SOLDA | SCH80



CÓDIGO	Ø	D0	D1	L	L1	ANSI	QC	CX
06 54 6384 020	1/2"	34	28	20	5	1/2"	60	A
06 54 6384 025	3/4"	50	36	23	6	3/4"	30	A
06 54 6384 032	1"	50	42	30	6	1"	20	A
06 54 6384 040	1 1/4"	74,5	52	30	8	1 1/4"	60	B
06 54 6384 050	1 1/2"	74,5	63	34	8	1 1/2"	40	B
06 54 6384 063	2"	90	77	44	10	2"	20	B
06 54 6384 075	2 1/2"	124	91	49	10	2 1/2"	12	B
06 54 6384 090	3"	138	111	59	10	3"	08	B
06 54 6384 110	4"	134	129	50	10	4"	08	B

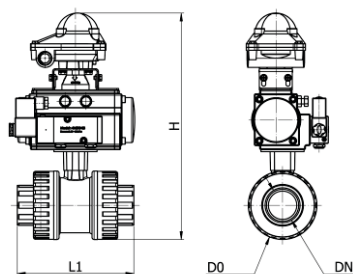




CÓDIGO	Ømm	D0	H	L	DN	QC	CX
76 54 6296 020	20	48	248	94	1/2"	01	-
76 54 6296 025	25	68	268	122	3/4"	01	-
76 54 6296 032	32	68	268	130	1"	01	-
76 54 6296 040	40	95	295	158	1 1/4"	01	-
76 54 6296 050	50	95	295	164	1 1/2"	01	-
76 54 6296 063	63	115	315	190	2"	01	-
76 54 6296 075	75	151	351	214	2 1/2"	01	-
76 54 6296 090	90	185	385	249	3"	01	-
76 54 6296 110	110 Dn80	185	385	259	4"	01	-

VÁLV.+ATUADOR ELÉTRICO

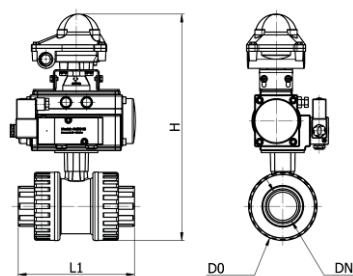
TEFLON-VITON | SCH80
ON-OFF 24-240V | ESFERA | SOLDA



CÓDIGO	Ømm	D0	H	L1	DN	QC	CX
86 54 6296 020	20	48	248,00	94	1/2"	01	-
86 54 6296 025	25	68	268,00	122	3/4"	01	-
86 54 6296 032	32	68	268,00	130	1"	01	-
86 54 6296 040	40	95	295,00	158	1 1/4"	01	-
86 54 6296 050	50	95	295,00	164	1 1/2"	01	-
86 54 6296 063	63	115	315,00	190	2"	01	-
86 54 6296 075	75	151	351,00	214	2 1/2"	01	-
86 54 6296 090	90	185	385,00	249	3"	01	-
86 54 6296 110	110 (Dn80)	185	385,00	259	4"	01	-

VÁLV.+ATUADOR PNEUM.

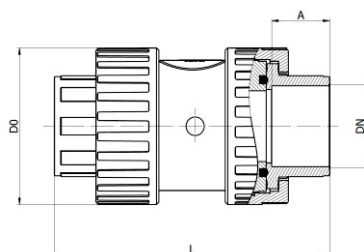
TEFLON-VITON | SCH80
RETORNO MOLA | ESFERA | SOLDA



CÓDIGO	Ømm	D0	H	L1	DN	QC	CX
96 54 6296 020	20	48	248	94	1/2"	01	-
96 54 6296 025	25	68	268	122	3/4"	01	-
96 54 6296 032	32	68	268	130	1"	01	-
96 54 6296 040	40	95	295	158	1 1/4"	01	-
96 54 6296 050	50	95	295	164	1 1/2"	01	-
96 54 6296 063	63	115	315	190	2"	01	-
96 54 6296 075	75	151	351	214	2 1/2"	01	-
96 54 6296 090	90	185	385	249	3"	01	-
96 54 6296 110	110 Dn80	185	385	259	4"	01	-

VÁLV.+ATUADOR PNEUM.

TEFLON-VITON | SCH80
DUPLA AÇÃO | ESFERA | SOLDA



CÓDIGO	Ø	D0	A	L	DN	QC	CX
06 54 1296 020	1/2"	48	22	94	1/2"	35	B
06 54 1296 025	3/4"	68	25	122	3/4"	60	C
06 54 1296 032	1"	68	29	130	1"	48	C
06 54 1296 040	1 1/4"	95	32	158	1 1/4"	18	C
06 54 1296 050	1 1/2"	95	35	164	1 1/2"	18	C
06 54 1296 063	2"	115	38	190	2"	10	C
06 54 1296 075	2 1/2"	151	44	216	2 1/2"	04	C
06 54 1296 090	3"	185	51	249	3"	03	C
06 54 1296 110	4"	185	61	266	4"	03	C

VÁLVULA DE RETENÇÃO

VITON | ESFERA | SCH80

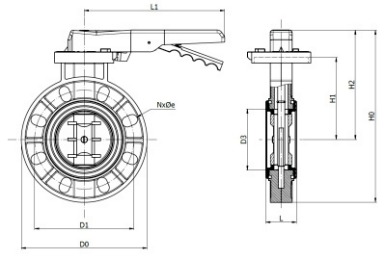


VÁLVULA BORBOLETA

VITON | C/ ALAVANCA | ANSI



CÓDIGO	Ø	ØD1	Ød	L	ØDN	L1	H1	H2	H	NxØe
06 78 1331 063	63	159,5	125	62,2	39	215,8	99,45	143,35	223,00	4-19
06 78 1331 075	75	180	145	78,7	36	215,8	111,50	155,40	245,40	4-19
06 78 1331 090	90	196	160	92,1	42	215,8	127,00	170,90	268,90	8-19
06 78 1331 110	110	229,6	180	111,9	46	264,2	156,25	205,15	320,00	8-19
06 78 1331 140	140	255	210	137,9	53	264,2	174,00	222,90	350,40	8-19
06 78 1331 160	160	281,5	240	157,3	59,4	305,40	190,00	250,60	391,35	8-23
06 78 1331 225	225	342,6	295	214,2	76	303,3	229,00	280,60	460,90	8-23



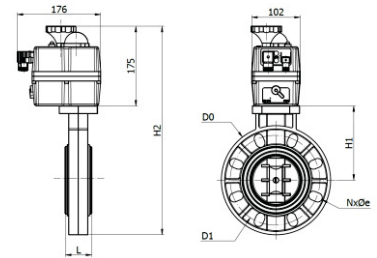
VÁLV.+ATUADOR ELÉTRICO

VITON | DIN/ANSI

ON-OFF 24-240V | BORBOLETA



CÓDIGO	Ø	D0	D1	L	H1	H2	NxØe	QC	CX
76 78 1331 063	63	159,5	125	39	99,45	354,20	4x19	01	-
76 78 1331 075	75	180	145	36	111,50	376,50	4x19	01	-
76 78 1331 090	90	196	160	42	127,00	400,00	8x19	01	-
76 78 1331 110	110	229,6	180	46	156,25	446,05	8x19	01	-
76 78 1331 140	140	255	210	53	174,00	476,50	8x19	01	-
76 78 1331 160	160	281,5	240	59,4	190,00	505,75	8x23	01	-
76 78 1331 225	225	342,6	295	76	229,00	575,30	8x23	01	-
76 78 1331 250	250	405	350	80	190,00	505,75	8x23	01	-
76 78 1331 315	315	475	400	80	229,00	575,30	8x23	01	-



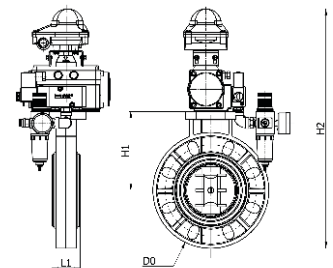
VÁLV.+ATUADOR PNEUM.

VITON | DIN/ANSI

RETORNO MOLA | BORBOLETA



CÓDIGO	Ømm	D0	L1	H1	H2	NxØe	QC	CX
86 78 1331 063	63	159,50	39,00	99,45	CONSULTAR	4x19	01	-
86 78 1331 075	75	180,00	36,00	111,50	CONSULTAR	4x19	01	-
86 78 1331 090	90	196,00	42,00	127,00	CONSULTAR	8x19	01	-
86 78 1331 110	110	229,60	46,00	156,25	CONSULTAR	8x19	01	-
86 78 1331 140	140	255,00	53,00	174,00	CONSULTAR	8x19	01	-
86 78 1331 160	160	281,50	59,40	190,00	CONSULTAR	8x23	01	-
86 78 1331 225	200/225	342,60	76,00	229,00	CONSULTAR	8x23	01	-
86 78 1331 250	250	405	80	190,00	CONSULTAR	8x23	01	-
86 78 1331 315	315	475	80	229,00	CONSULTAR	8x23	01	-



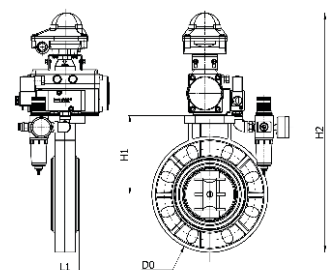
VÁLV.+ATUADOR PNEUM.

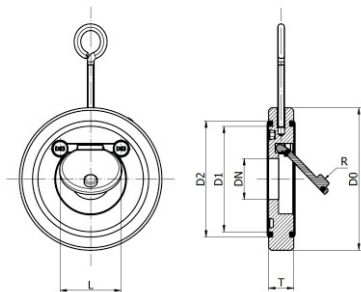
VITON | DIN/ANSI

DUPLA AÇÃO | BORBOLETA



CÓDIGO	Ømm	D0	L1	H1	H2	NxØe	QC	CX
96 78 1331 063	63	159,50	39,00	99,45	CONSULTAR	4x19	01	-
96 78 1331 075	75	180,00	36,00	111,50	CONSULTAR	4x19	01	-
96 78 1331 090	90	196,00	42,00	127,00	CONSULTAR	8x19	01	-
96 78 1331 110	110	229,60	46,00	156,25	CONSULTAR	8x19	01	-
96 78 1331 140	140	255,00	53,00	174,00	CONSULTAR	8x19	01	-
96 78 1331 160	160	281,50	59,40	190,00	CONSULTAR	8x23	01	-
96 78 1331 225	200/225	342,60	76,00	229,00	CONSULTAR	8x23	01	-
96 78 1331 250	250	405	80	190,00	CONSULTAR	8x23	01	-
96 78 1331 315	315	475	80	229,00	CONSULTAR	8x23	01	-

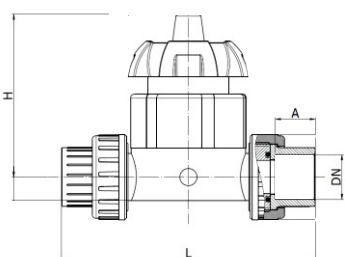




CÓDIGO	Ø	DN	D0	D1	D2	T	L	R	QC	CX
06 50 1000 063	63 (2")	30,8	108,5	80,5	87,5	19,2	45,8	59,5	60	B
06 50 1000 075	75 (2 1/2")	38	130	90,6	100,2	19,4	42,2	58,7	36	C
06 50 1000 090	90 (3")	52,8	144,4	109,5	120,5	20,8	52,3	48,7	32	C
06 50 1000 110	110 (4")	70	163,6	142	151,6	24	73,8	85,9	28	C
06 50 1000 160	160 (6")	110,6	218,9	192,7	204,2	25,3	84	137,5	14	C
06 50 1000 200	200 (8")	149	282	250	263,7	34,2	111,8	194,3	09	C

VÁLVULA PORTINHOLA

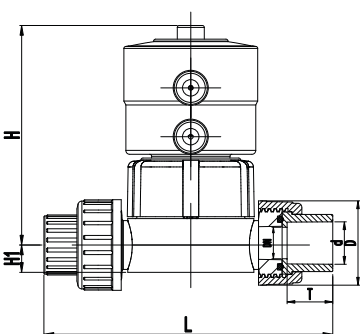
VITON | DIN/ANSI



CÓDIGO	Ø	L	H	A	DN		QC	CX
					ANSI	DIN		
66 10 020	1/2"	140	99	18	21,40	20,30	30	A
66 10 025	3/4"	142	99	21	26,75	25,30	30	A
66 10 032	1"	176	136	26	33,52	32,30	13	A
66 10 050	1 1/4"	180	136	28	42,28	40,35	08	B
66 10 040	1 1/2"	245	178	37	48,40	50,35	08	B
66 10 063	2"	258	178	37	60,45	63,40	05	B
66 10 075	2 1/2"	343	240	42	73,30	75,40	08	B
66 10 090	3"	356	240	50	89,25	90,45	05	B
66 10 110	4"	568	277	69	114,60	110,35	08	B

VÁLVULA DE DIAFRAGMA

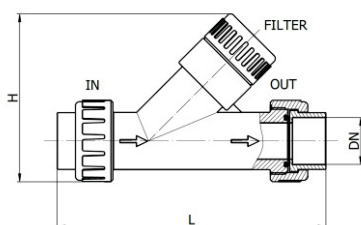
VITON | SOLDA | SCH80



CÓDIGO	Ø	L	H	A	DN		QC	CX
					ANSI	DIN		
66 20 020	1/2"	140	99	18	21,40	20,30	30	A
66 20 025	3/4"	142	99	21	26,75	25,30	30	A
66 20 032	1"	176	136	26	33,52	32,30	13	A
66 20 050	1 1/4"	180	136	28	42,28	40,35	08	B
66 20 040	1 1/2"	245	178	37	48,40	50,35	08	B
66 20 063	2"	258	178	37	60,45	63,40	05	B

VÁLV.+ATUADOR PNEUM.

VITON | SCH80
SOLDA | DIAFRAGMA



CÓDIGO	Ø	DN	H	L	QC	KG
06 54 6296 020	1/2"	21,34	82,00	149,00	80	18,9
06 54 6296 025	3/4"	26,67	98,00	165,00	54	17,3
06 54 6296 032	1"	33,40	115,00	190,00	36	17,6
06 54 6296 050	1 1/2"	48,26	165,00	258,00	12	13,3
06 54 6296 063	2"	60,33	197,00	306,00	10	17,5
06 54 6296 075	2 1/2"	73,10	245,00	377,00	04	12,0
06 54 6296 090	3"	88,90	272,00	435,00	03	11,0
06 54 6296 110	4"	114,30	315,00	468,00	02	11,0

FILTRO EM Y
VITON | SOLDA | SCH80

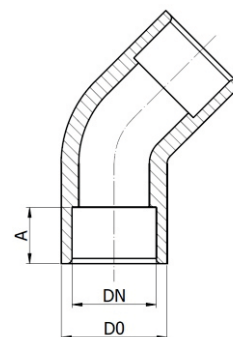


JOELHO 45°

SCH80



CÓDIGO	Ø	D0	DN	A	QC	KG
CPS 001 020	1/2"	29,30	21,34	22,70	300	09,4
CPS 001 025	3/4"	35,10	26,67	25,90	168	08,4
CPS 001 032	1"	43,10	33,40	29,10	114	07,6
CPS 001 040	1 1/4"	52,40	42,16	32,30	72	08,1
CPS 001 050	1 1/2"	59,00	48,26	35,40	40	05,9
CPS 001 063	2"	72,00	60,33	38,60	28	06,5
CPS 001 075	2 1/2"	87,80	73,03	45,00	36	14,2
CPS 001 090	3"	104,90	88,90	48,10	21	13,2
CPS 001 110	4"	132,40	114,30	56,60	12	13,2
CPS 001 160	6"	190,90	168,30	76,70	08	22,1
CPS 001 200	8"	247,20	219,08	102,60	02	19,3
CPS 001 250	10"	305,90	273,05	128,00	02	27,1
CPS 001 315	12"	361,50	323,85	153,50	01	21,4

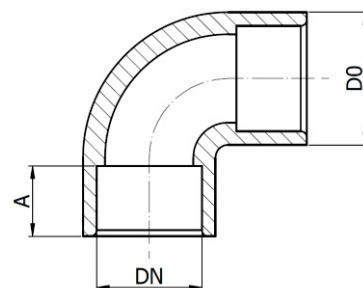


JOELHO 90°

SCH80



CÓDIGO	Ø	D0	DN	A	QC	KG
CPS 002 020	1/2"	29,80	21,34	22,70	300	09,4
CPS 002 025	3/4"	35,60	26,67	25,90	168	08,4
CPS 002 032	1"	43,10	33,40	29,10	114	07,6
CPS 002 040	1 1/4"	52,40	42,16	32,30	72	08,1
CPS 002 050	1 1/2"	59,00	48,26	35,40	40	08,9
CPS 002 063	2"	72,00	60,33	38,60	28	06,6
CPS 002 075	2 1/2"	87,80	73,03	45,00	36	14,3
CPS 002 090	3"	104,90	88,90	48,10	21	13,2
CPS 002 110	4"	132,40	114,30	56,60	12	13,2
CPS 002 160	6"	190,90	168,30	76,70	08	22,1
CPS 002 200	8"	247,20	219,08	102,60	02	13,3
CPS 002 250	10"	305,90	273,05	128,00	01	27,1
CPS 002 315	12"	361,50	323,85	153,50	01	21,4

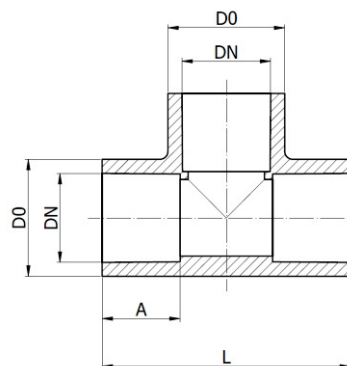


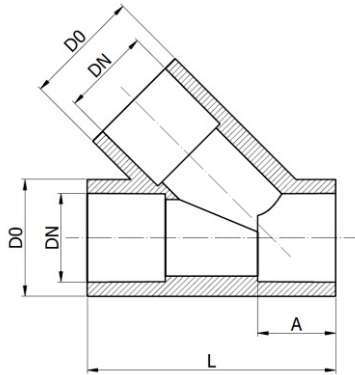
TÊ 90°

SCH80



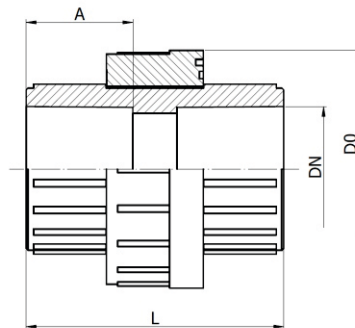
CÓDIGO	Ø	D0	DN	A	L	QC	KG CX
CPS 005 020	1/2"	29,3	21,34	22,4	70,8	165	07,3
CPS 005 025	3/4"	35,4	26,67	25,9	82,4	111	07,4
CPS 005 032	1"	43,1	33,40	29,1	97,6	64	07,2
CPS 005 040	1 1/4"	52,4	42,16	32,3	110,9	38	07,2
CPS 005 050	1 1/2"	59,0	48,26	35,4	122,7	24	05,4
CPS 005 063	2"	72,0	60,33	38,6	142,7	17	05,8
CPS 005 075	2 1/2"	87,8	73,03	45	168,2	30	17,3
CPS 005 090	3"	104,9	88,90	48,1	190,2	10	09,1
CPS 005 110	4"	132,4	114,30	56,6	253,6	12	17,3
CPS 005 160	6"	190,9	168,30	76,7	333,2	03	11,4
CPS 005 200	8"	247,2	219,08	102,6	445	02	18,0
CPS 005 250	10"	305,9	273,05	128	556	01	15,8
CPS 005 315	12"	361,5	323,85	153,5	663	01	18,0





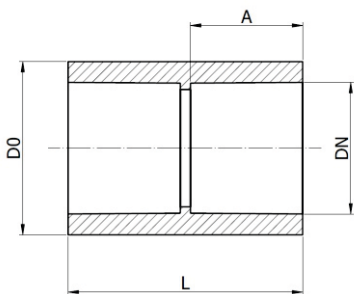
CÓDIGO	Ø	D0	DN	A	L	QC	KG CX
CPS 055 050	1 1/2"	59,00	48,26	35,40	74,30	48	0,3
CPS 055 063	2"	72,00	60,33	38,60	80,10	24	0,5
CPS 055 075	2 1/2"	87,80	73,03	45,00	95,30	20	0,7
CPS 055 090	3"	104,90	88,90	48,10	101,00	20	1,1
CPS 055 110	4"	132,40	114,30	57,40	120,50	08	1,7
CPS 055 160	6"	191,20	168,30	76,70	160,30	02	14,6

TÊ 45°
SCH80



CÓDIGO	Ø	DN	D0	L	A	QC	KG CX
CU 001 020	1/2"	21,54	29,54	48,20	23,22	288	17,1
CU 001 025	3/4"	26,84	35,36	55,50	26,40	240	19,0
CU 001 032	1"	33,66	43,66	62,10	29,57	128	17,0
CU 001 040	1 1/4"	42,42	53,02	70,00	32,75	72	15,9
CU 001 050	1 1/2"	48,56	59,86	80,00	35,93	45	11,8
CU 001 063	2"	60,63	72,23	90,50	39,10	24	11,1
CU 001 075	2 1/2"	73,38	88,00	104,00	45,45	16	13,0
CU 001 090	3"	89,31	105,30	117,00	48,63	12	14,5
CU 001 110	4"	114,76	132,00	136,60	58,15	12	22,4

UNIÃO F/F
SCH80



CÓDIGO	Ø	D0	DN	A	L	QC	KG CX
CPS 003 020	1/2"	29,30	21,34	22,70	48,80	350	08,7
CPS 003 025	3/4"	35,10	26,67	26,00	55,20	240	08,6
CPS 003 032	1"	43,10	33,40	29,10	61,60	162	09,2
CPS 003 040	1 1/4"	52,40	42,16	32,30	67,40	105	08,7
CPS 003 050	1 1/2"	59,00	48,26	35,40	74,30	80	08,5
CPS 003 063	2"	72,00	60,33	38,60	80,10	42	06,8
CPS 003 075	2 1/2"	87,80	73,03	45,00	95,30	48	16,0
CPS 003 090	3"	104,90	88,90	48,10	101,00	60	11,8
CPS 003 110	4"	132,40	114,30	57,40	120,50	24	12,5
CPS 003 160	6"	191,20	168,30	76,70	160,30	06	14,9
CPS 003 200	8"	247,20	219,08	102,60	212,00	04	14,2
CPS 003 250	10"	305,90	273,05	128,00	263,00	02	11,8
CPS 003 315	12"	361,50	323,85	153,50	317,00	01	11,8

LUVA
SCH80



TEMOS TUDO À PRONTA-ENTREGA



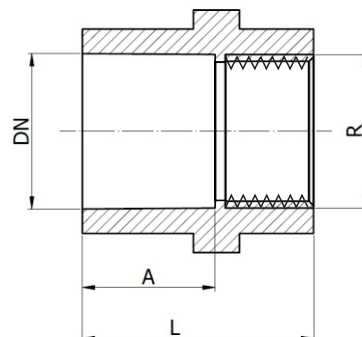
aqua plastic
SMART FLUID CONTROL

LUVA L/R

SCH80



CÓDIGO	Ø	DN	L	A	R (NPT)	QC	KG CX
CPS 006 020	1/2"	21,54	40,22	23,22	1/2"	300	07,8
CPS 006 025	3/4"	26,87	44,40	26,40	3/4"	240	08,1
CPS 006 032	1"	33,66	49,60	29,57	1"	147	08,4
CPS 006 040	1 1/4"	42,42	55,25	32,75	1 1/4"	99	08,0
CPS 006 050	1 1/2"	48,56	58,45	35,93	1 1/2"	68	08,0
CPS 006 063	2"	60,63	66,60	39,10	2"	42	06,2
CPS 006 075	2 1/2"	73,38	77,50	45,45	2 1/2"	60	12,7
CPS 006 090	3"	89,31	83,65	48,63	3"	45	21,6
CPS 006 110	4"	114,76	99,70	58,15	4"	24	14,9

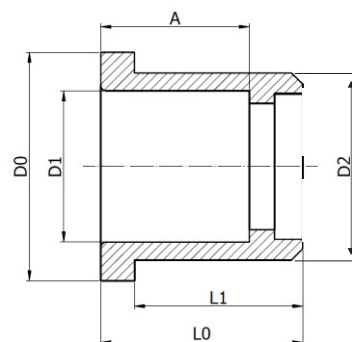


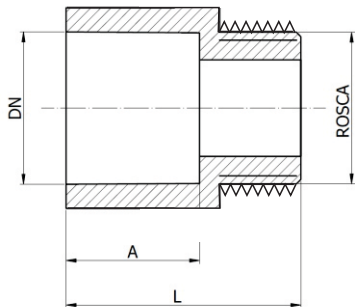
BUCHA DE REDUÇÃO

SCH80



CÓDIGO	Ø	D0	D1	D2	A	L1	L0	QC	KG CX
CPS 010 075	3/4" x 1/2"	35,00	21,34	26,67	22,20	26,00	32,40	45	19,6
CPS 010 115	1" x 1/2"	43,00	21,34	33,40	22,20	29,00	35,60	30	20,7
CPS 010 134	1" x 3/4"	43,00	26,67	33,40	26,00	29,00	35,60	30	26,8
CPS 010 145	1 1/4" x 1/2"	52,40	21,34	42,16	22,70	31,50	40,00	18	25,1
CPS 010 147	1 1/4" x 3/4"	52,40	26,64	42,16	25,90	31,50	40,00	08	18,2
CPS 010 148	1 1/4" x 1"	52,40	33,40	42,16	29,10	31,50	40,00	06	23,9
CPS 010 149	1 1/2" x 1/2"	59,00	21,34	48,26	22,70	35,00	43,00	03	17,0
CPS 010 150	1 1/2" x 3/4"	58,50	26,67	48,26	25,90	35,00	43,00	02	18,1
CPS 010 151	1 1/2" x 1"	59,00	33,40	48,26	29,10	35,00	43,00	45	19,6
CPS 010 154	1 1/2" x 1 1/4"	59,00	42,16	48,26	32,30	35,00	43,00	30	20,7
CPS 010 205	2" x 1/2"	72,00	21,34	60,33	22,70	39,00	49,00	30	26,8
CPS 010 207	2" x 3/4"	72,00	33,40	60,33	29,10	39,00	49,00	18	25,1
CPS 010 210	2" x 1"	72,00	26,67	60,33	29,10	38,30	48,60	08	18,2
CPS 010 214	2" x 1 1/4"	72,00	42,16	60,33	32,30	39,00	49,00	06	23,9
CPS 010 215	2" x 1 1/2"	72,00	48,26	60,33	35,40	38,60	48,60	03	17,0
CPS 010 251	2 1/2" x 1 1/2"	77,00	48,50	42,00	37,00	46,00	51,00	03	17,0
CPS 010 252	2 1/2" x 2"	75,00	60,00	55,00	40,00	46,00	50,00	03	17,0
CPS 010 310	3" x 1"	104,90	48,26	88,90	35,50	47,10	55,10	30	20,7
CPS 010 315	3" x 1 1/2"	104,90	60,33	88,90	38,60	47,10	55,10	30	26,8
CPS 010 320	3" x 2"	104,90	73,40	88,70	45,00	53,50	61,50	18	25,1
CPS 010 325	3" x 2 1/2"	132,40	60,33	114,30	38,60	56,60	65,10	08	18,2
CPS 010 420	4" x 2"	121,00	73,00	65,00	47,00	58,00	66,00	03	17,0
CPS 010 425	4" x 2 1/2"	132,40	88,90	114,30	48,10	56,60	65,10	08	18,2
CPS 010 430	4" x 3"	132,40	88,90	114,30	48,10	56,60	65,10	08	18,2
CPS 010 630	6" x 3"	191,20	88,90	168,30	57,60	76,70	86,70	08	18,2
CPS 010 640	6" x 4"	191,20	114,30	168,30	57,60	76,70	86,70	08	18,2
CPS 010 840	8" x 4"	230,00	170,00	160,00	76,00	105,00	116,00	03	17,0
CPS 010 860	8" x 6"	283,00	170,00	147,00	76,00	127,00	150,00	03	17,0
CPS 010 906	10" x 6"	191,20	114,30	168,30	57,60	76,70	86,70	08	18,2
CPS 010 910	10" x 8"	191,20	114,30	168,30	57,60	76,70	86,70	08	18,2
CPS 010 911	12" x 8"	230,00	170,00	160,00	76,00	105,00	116,00	03	17,0
CPS 010 912	12" x 10"	283,00	170,00	147,00	76,00	127,00	150,00	03	17,0

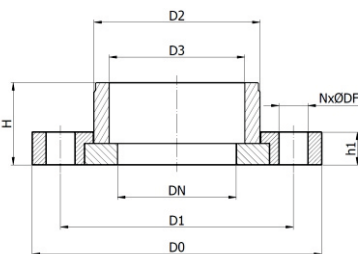




CÓDIGO	Ø	DN	L	A	R (NPT)	QC	KG CX
CPS 009 020	1/2"	21,54	41,50	23,22	1/2"	450	09,9
CPS 009 025	3/4"	26,87	45,90	26,40	3/4"	260	09,1
CPS 009 032	1"	33,66	54,50	29,57	1"	200	11,2
CPS 009 040	1 1/4"	42,42	56,80	32,75	1 1/4"	140	11,2
CPS 009 050	1 1/2"	48,56	61,50	35,93	1 1/2"	96	10,1
CPS 009 063	2"	60,63	71,00	39,10	2"	60	09,4
CPS 009 075	2 1/2"	73,38	82,00	45,45	2 1/2"	60	15,2
CPS 009 090	3"	89,31	88,65	48,63	3"	60	19,0
CPS 009 110	4"	114,76	104,65	58,15	4"	27	15,2

ADAPTADOR CURTO L/R

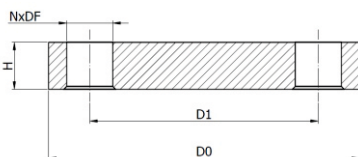
SCH80



CÓDIGO	Ø	D0	D1	D2	D3	DN	h1	H	QC	KG CX
CVF 01 020	1/2"	88,5	80,5	31	20,5	11	14	26,5	175	17,7
CVF 01 025	3/4"	97	86	32	25,5	20	14	29,5	108	14,5
CVF 01 032	1"	107	91	44	32	26	15	32,5	80	14,3
CVF 01 040	1 1/4"	116	78	54	41	36,5	15	36	64	13,6
CVF 01 050	1 1/2"	127	88	61	48	44,5	18	40	45	12,9
CVF 01 063	2"	152,4	120	77,6	58	51	20,5	43,5	45	21,5
CVF 01 075	2 1/2"	177,6	140	92,6	73,4	68	24,8	49	30	22,6
CVF 01 090	3"	191,4	152,5	109,4	89,4	77,2	26,4	54,9	30	29,3
CVF 01 110	4"	229,7	191	134	110,4	102,4	28,5	64,8	18	27,5
CVF 01 160	6"	284	241	192,5	168,8	156	32	85	08	12,9
CVF 01 200	8"	342,2	296	236	201	204,2	36,2	119	06	16,8
CVF 01 250	10"	407	362	304	273,8	266,3	34,5	135	03	22,1
CVF 01 315	12"	484,00	432,00	-	324,60	316,40	36,50	162,00	02	24,7

FLANGE SOLTO FÊMEA

SCH80



CÓDIGO	Ø	D0	D1	N	DF	H	QC	KG		
CBF 01 020	1/2"	88,5	80,5	31	20,5	11	14	26,5	175	17,7
CBF 01 025	3/4"	97	86	32	25,5	20	14	29,5	108	14,5
CBF 01 032	1"	107	91	44	32	26	15	32,5	80	14,3
CBF 01 040	1 1/4"	116	78	54	41	36,5	15	36	64	13,6
CBF 01 050	1 1/2"	127	88	61	48	44,5	18	40	45	12,9
CBF 01 063	2"	152,4	120	77,6	58	51	20,5	43,5	45	21,5
CBF 01 075	2 1/2"	177,6	140	92,6	73,4	68	24,8	49	30	22,6
CBF 01 090	3"	191,4	152,5	109,4	89,4	77,2	26,4	54,9	30	29,3
CBF 01 110	4"	229,7	191	134	110,4	102,4	28,5	64,8	18	27,5
CBF 01 160	6"	284	241	192,5	168,8	156	32	85	08	12,9
CBF 01 200	8"	342,2	296	236	201	204,2	36,2	119	06	16,8
CBF 01 250	10"	407	362	304	273,8	266,3	34,5	135	03	22,1
CBF 01 315	12"	484,00	432,00	-	324,60	316,40	36,50	162,00	02	24,7

FLANGE CEGA

SCH80

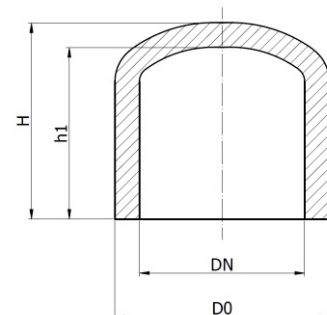


TAMPÃO

SOLDA | SCH80



CÓDIGO	Ø	D0	DN	h1	H	QC	KG CX
CPS 011 020	1/2"	29,30	21,34	22,70	39,70	450	09,9
CPS 011 025	3/4"	35,10	26,67	25,90	33,70	260	08,3
CPS 011 032	1"	43,10	33,40	29,10	33,80	324	11,0
CPS 011 040	1 1/4"	52,40	42,16	32,30	43,00	175	09,7
CPS 011 050	1 1/2"	59,00	48,26	35,40	45,80	120	08,6
CPS 011 063	2"	72,00	60,33	38,60	51,80	72	08,0
CPS 011 075	2 1/2"	87,58	73,03	44,95	56,85	96	19,7
CPS 011 090	3"	105,00	89,50	51,50	62,50	60	15,8
CPS 011 110	4"	132,00	119,00	64,00	81,50	36	22,2
CPS 011 160	6"	190,00	168,00	80,00	95,50	12	14,9
CPS 011 200	8"	247,00	218,00	102,00	138,00	08	07,5
CPS 011 250	10"	305,00	272,00	130,00	175,00	02	10,3
CPS 011 315	12"	362,00	323,00	163,00	235,00	02	16,6

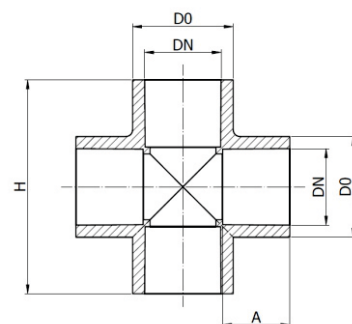


CRUZETA

SCH80



CÓDIGO	Ø	D0	DN	A	H	QC	KG CX
CPS 019 020	1/2"	29,30	21,34	22,40	70,80	162	09,3
CPS 019 025	3/4"	35,40	26,67	25,90	82,40	120	10,0
CPS 019 032	1"	43,10	33,40	29,10	97,60	105	13,7
CPS 019 040	1 1/4"	52,40	42,16	32,30	110,90	28	05,9
CPS 019 050	1 1/2"	59,00	48,26	35,40	122,70	18	04,7
CPS 019 063	2"	72,00	60,33	38,60	142,70	24	09,5
CPS 019 075	2 1/2"	88,00	73,03	41,00	170,00	24	15,5
CPS 019 090	3"	104,50	89,50	50,00	194,00	12	11,4
CPS 019 110	4"	132,00	114,00	59,00	235,00	08	12,9
CPS 019 160	6"	192,00	170,00	78,50	334,00	02	08,2



**PODEMOS TE AJUDAR?
FALE AGORA COM
O NOSSO TIME DE
ATENDIMENTO!**

ESCANEIE O QR CODE AO LADO



TUBO CPVC



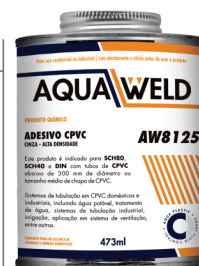
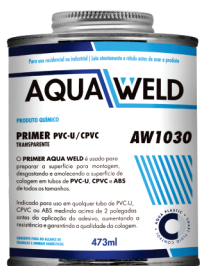
CÓDIGO	Ø	BARRA (m)
60 54 1111 020	1/2"	6,00
60 54 1111 025	3/4"	6,00
60 54 1111 032	1"	6,00
60 54 1111 040	1 1/4"	6,00
60 54 1111 050	1 1/2"	6,00
60 54 1111 063	2"	6,00
60 54 1111 075	2 1/2"	6,00
60 54 1111 090	3"	6,00
60 54 1111 110	4"	6,00
60 54 1111 160	6"	6,00
60 54 1111 200	8"	6,00
60 54 1111 250	10"	6,00
60 54 1111 315	12"	6,00

ADESIVO

CÓDIGO	EMB.GR.	QTD. CX.
AW8125-0473	473	12

PRIMER

CÓDIGO	EMB.GR.	QTD. CX.
AW1030-0473	473	12



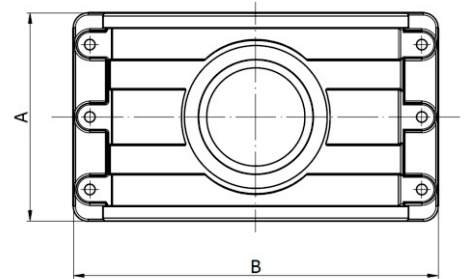
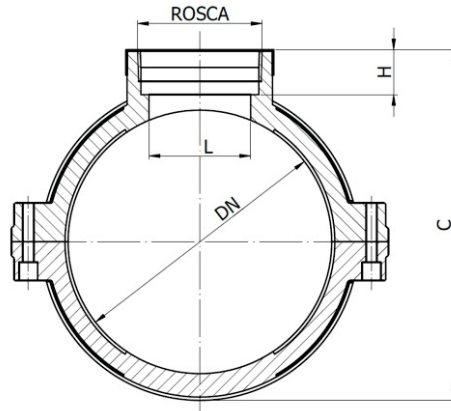
FAÇA UM ORÇAMENTO AGORA!



aqua plastic
SMART FLUID CONTROL

COLAR DE TOMADA

PP | ASTM - NPT



CÓDIGO	Ø	DN	ROSCA	H	A	B	C	L	PARAF.	QTD. PARAF.	QTD. CAIXA
115 120 301	1" X 1/2"	30,70	1/2"	19,00	49,00	84,00	63,00	15,00	M8 X 30	02	60
115 120 302	1" X 3/4"	30,70	3/4"	19,00	49,00	84,00	63,00	22,00	M8 X 30	02	40
115 120 501	1 1/2" X 1/2"	44,50	1/2"	19,00	60,00	88,50	78,00	22,00	M8 X 30	02	80
115 120 502	1 1/2" X 3/4"	44,50	3/4"	19,00	60,00	88,50	78,00	22,00	M8 X 30	02	40
115 120 503	1 1/2" X 1"	44,50	1"	22,00	60,00	88,50	78,00	25,00	M8 X 30	02	20
115 120 601	2" X 1/2"	56,50	1/2"	19,00	60,00	99,50	91,50	22,00	M8 X 40	04	60
115 120 602	2" X 3/4"	56,50	3/4"	19,00	60,00	99,50	91,50	22,00	M8 X 40	04	50
115 120 603	2" X 1"	56,50	1"	22,00	60,00	99,50	91,50	25,00	M8 X 40	04	20
115 120 701	2 1/2" X 1/2"	72,00	1/2"	19,00	76,00	117,50	118,00	22,00	M8 X 50	04	80
115 120 703	2 1/2" X 1"	72,00	1"	22,00	76,00	117,50	118,00	28,00	M8 X 50	04	40
115 120 705	2 1/2" X 1 1/2"	72,00	1 1/2"	22,00	76,00	117,50	118,00	40,00	M8 X 50	04	40
115 120 801	3" X 1/2"	85,60	1/2"	19,00	92,00	135,00	125,50	22,00	M8 X 60	04	60
115 120 802	3" X 3/4"	85,60	3/4"	19,00	92,00	135,00	125,50	22,00	M8 X 60	04	60
115 120 803	3" X 1"	85,60	1"	22,00	92,00	135,00	125,50	25,00	M8 X 60	04	30
115 120 805	3" X 1 1/2"	85,60	1 1/2"	22,00	92,00	135,00	125,50	28,00	M8 X 60	04	30
115 120 806	3" X 2"	85,60	2"	26,00	92,00	135,00	125,50	50,00	M8 X 60	04	30
115 120 901	4" X 1/2"	114,50	1/2"	19,00	119,50	169,00	168,00	22,00	M8 X 70	06	60
115 120 902	4" X 3/4"	114,50	3/4"	19,00	119,50	169,00	168,00	22,00	M8 X 70	06	60
115 120 903	4" X 1"	114,50	1"	22,00	119,50	169,00	168,00	25,00	M8 X 70	06	36
115 120 906	4" X 2"	114,50	2"	26,00	119,50	169,00	168,00	50,00	M8 X 70	06	28
115 120 908	4" X 3"	114,50	3"	35,00	119,50	169,00	168,00	70,00	M8 X 70	06	28
115 121 201	6" X 1/2"	165,00	1/2"	19,00	149	242,00	234,00	15,00	M10 X 80	06	64
115 121 202	6" X 3/4"	165,00	3/4"	19,00	149	242,00	234,00	22,00	M10 X 80	06	64
115 121 203	6" X 1"	165,00	1"	22,00	149	242,00	234,00	25,00	M10 X 80	06	10
115 121 205	6" X 1 1/2"	165,00	1 1/2"	25,00	149	242,00	234,00	25,00	M10 X 80	06	10
115 121 206	6" X 2"	165,00	2"	26,00	149	242,00	234,00	50,00	M10 X 80	06	10
115 121 208	6" X 3"	165,00	3"	35,00	149	242,00	234,00	70,00	M10 X 80	06	10
115 121 406	8" X 2"	207,00	2"	26,00	168	298,00	285,00	50,00	M10 X 90	06	12
115 121 408	8" X 3"	207,00	3"	35,00	168	298,00	285,00	70,00	M10 X 90	06	12
115 121 409	8" X 4"	207,00	4"	40,00	168	298,00	285,00	93,00	M10 X 90	06	12
115 121 606	10" X 2"	265,00	2"	26,00	197	354,00	346,00	50,00	M10 X 110	06	4
115 121 608	10" X 3"	265,00	3"	35,00	197	354,00	346,00	70,00	M10 X 110	06	4
115 121 609	10" X 4"	265,00	4"	40,00	197	354,00	346,00	93,00	M10 X 110	06	4
115 121 706	12" X 2"	300,00	2"	26,00	217	390,00	374,00	50,00	M10 X 120	06	4
115 121 708	12" X 3"	300,00	3"	35,00	217	390,00	374,00	70,00	M10 X 120	06	4
115 121 709	12" X 4"	300,00	4"	40,00	217	390,00	374,00	93,00	M10 X 120	06	4

VANTAGENS

ANTI-ROTAÇÃO: Colar de tomada se agarra ao tubo, evitando o mesmo rotacione ou deslize sobre o sistema.

JUNTA PLANA: Melhora a contenção da área de perfuração e garante vedação total do sistema.

PARAFUSADO: Sistema de aperto por parafuso. Prático e confiável.

REFORÇADO: Anel de reforço em Inox, mais segurança e vida útil do produto.

DESCRIÇÃO

MATERIAIS: PP.

TAMANHOS: 1" - 12"; 25mm a 315mm


PADRÃO: ASTM/NPT.

EXTREMIDADES DE CONEXÃO: Encaixe por parafusos e saída com rosca fêmea de 1/2" a 4".

PRESSÃO DE TRABALHO: PN16.

COMPATIBILIDADE: Tubos PE 80-100.





O PP-H (Polipropileno Homopolímero) é um termoplástico altamente resistente, conhecido por sua excelente estabilidade térmica, resistência química e propriedades mecânicas superiores.

Utilizado em aplicações industriais que demandam alta pureza, como nos setores químico, farmacêutico, de tratamento de água e efluentes, o PP-H é a escolha ideal para ambientes agressivos.

Na Aqua Plastic, oferecemos produtos de PP-H desenvolvidos para maximizar a durabilidade e o desempenho, sempre com foco em segurança e sustentabilidade.

PP-H



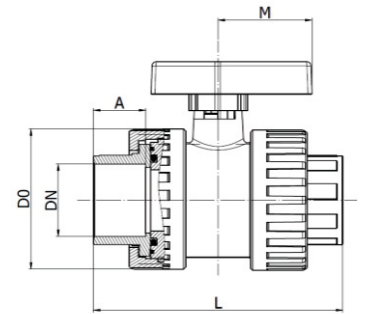
VÁLVULA DE ESFERA

TEFLON-EPDM

SOLDA | DIN



CÓDIGO	Ø	D0	A	L	M	H	DN	QC	CX
02 53 2299 020	20	48	25	94	35	70	1/2"	40	B
02 53 2299 025	25	68	28	122	54	105	3/4"	40	C
02 53 2299 032	32	68	32	130	54	141	1"	40	C
02 53 2299 040	40	95	35	158	65	141	1 1/4"	16	C
02 53 2299 050	50	95	38	164	65	164	1 1/2"	16	C
02 53 2299 060	60	115	44	190	74	164	2"	10	C
02 53 2299 075	75	115	49	214	100	197	2 1/2"	10	C
02 53 2299 300	3"	115	59	249	123	240	3"	10	C
02 53 2299 110	110	115	64	259	123	240	4"	10	C



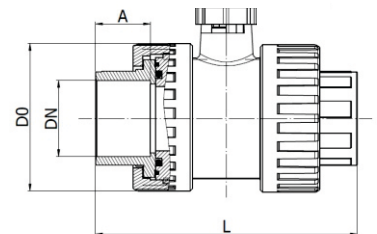
VÁLVULA DE ESFERA

TEFLON-EPDM

SOLDA | DIN



CÓDIGO	Ø	D0	A	L	M	H	DN	QC	CX
75 53 2299 020	20	48	25	94	35	70	1/2"	40	B
75 53 2299 025	25	68	28	122	54	105	3/4"	40	C
75 53 2299 032	32	68	32	130	54	141	1"	40	C
75 53 2299 040	40	95	35	158	65	141	1 1/4"	16	C
75 53 2299 050	50	95	38	164	65	164	1 1/2"	16	C
75 53 2299 060	60	115	44	190	74	164	2"	10	C
75 53 2299 075	75	115	49	214	100	197	2 1/2"	10	C
75 53 2299 300	3"	115	59	249	123	240	3"	10	C
75 53 2299 110	110	115	64	259	123	240	4"	10	C



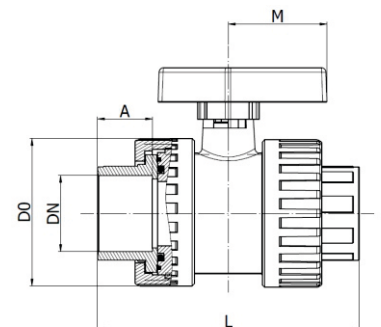
VÁLVULA DE ESFERA

TEFLON-VITON

SOLDA | DIN



CÓDIGO	Ø	D0	A	L	M	H	DN	QC	CX
02 53 2296 020	20	48	25	94	35	70	1/2"	40	B
02 53 2296 025	25	68	28	122	54	105	3/4"	40	C
02 53 2296 032	32	68	32	130	54	141	1"	40	C
02 53 2296 040	40	95	35	158	65	141	1 1/4"	16	C
02 53 2296 050	50	95	38	164	65	164	1 1/2"	16	C
02 53 2296 060	60	115	44	190	74	164	2"	10	C
02 53 2296 075	75	115	49	214	100	197	2 1/2"	10	C
02 53 2296 300	3"	115	59	249	123	240	3"	10	C
02 53 2296 110	110	115	64	259	123	240	4"	10	C

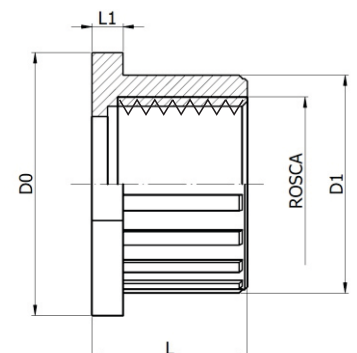


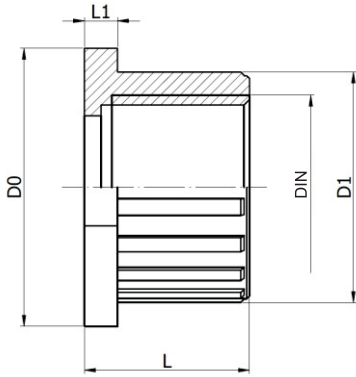
COLARINHO ROSCA

BSP | FÊMEA



CÓDIGO	Ø	D0	D1	L	L1	NPT	QC	CX
02 61 2131 012	1/2"	34	28	20	5	1/2"	60	A
02 61 2131 034	3/4"	50	36	23	6	3/4"	30	A
02 61 2131 100	1"	50	42	30	6	1"	20	A
02 61 2131 114	1 1/4"	74,5	52	30,5	8	1 1/4"	60	B
02 61 2131 150	1 1/2"	74,5	63	34,5	8	1 1/2"	40	B
02 61 2131 200	2"	90	77	44	18	2"	20	B
02 61 2131 250	2 1/2"	124	91	49	18	2 1/2"	12	B
02 61 2131 300	3"	138	111	58	24	3"	08	B
02 61 2131 400	4"	152	131	67	30	4"	08	B

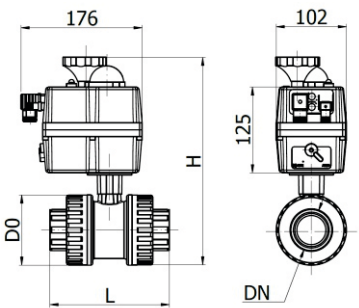




CÓDIGO	Ø	D0	D1	L	L1	DIN	QC	CX
02 53 2131 020	20	34	28	20	5	20	60	A
02 53 2131 025	25	50	36	23	6	25	30	A
02 53 2131 032	32	50	42	30	6	32	20	A
02 53 2131 040	40	74,5	52	30,5	8	40	60	B
02 53 2131 050	50	74,5	63	34,5	8	50	40	B
02 53 2131 060	60	90	77	44	18	60	20	B
02 53 2131 075	75	124	91	49	18	75	12	B
02 53 2131 110	110	138	111	58	24	110	08	B

COLARINHO SOLDA

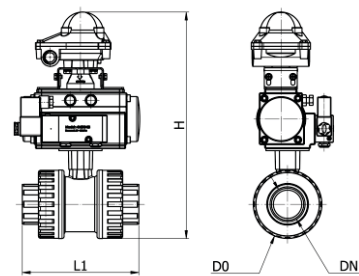
DIN | FÊMEA



CÓDIGO	Ømm	D0	H	L	DN	QC	CX
72 53 2299 020	20	48,00	248,00	94,00	1/2"	01	-
72 53 2299 025	25	68,00	268,00	122,00	3/4"	01	-
72 53 2299 032	32	68,00	268,00	130,00	1"	01	-
72 53 2299 040	40	95,00	295,00	158,00	1 1/4"	01	-
72 53 2299 050	50	95,00	295,00	164,00	1 1/2"	01	-
72 53 2299 063	63	115,00	315,00	190,00	2"	01	-
72 53 2299 075	75	151,00	351,00	214,00	2 1/2"	01	-
72 53 2299 090	90	185,00	385,00	249,00	3"	01	-
72 53 2299 110	110 (Dn80)	185,00	385,00	259,00	4"	01	-

VÁLV.+ATUADOR ELÉTRICO

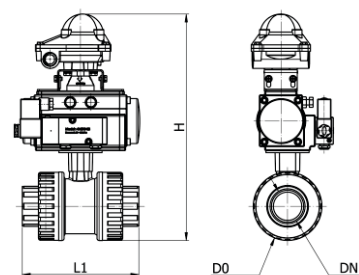
TEFLON-VITON | SCH80
ON-OFF 24-240V | ESFERA | SOLDA



CÓDIGO	Ømm	D0	H	L1	DN	QC	CX
82 53 2299 020	20	48,00	CONSULTAR	94,00	1/2"	01	-
82 53 2299 025	25	68,00	CONSULTAR	122,00	3/4"	01	-
82 53 2299 032	32	68,00	CONSULTAR	130,00	1"	01	-
82 53 2299 040	40	95,00	CONSULTAR	158,00	1 1/4"	01	-
82 53 2299 050	50	95,00	CONSULTAR	164,00	1 1/2"	01	-
82 53 2299 063	63	115,00	CONSULTAR	190,00	2"	01	-
82 53 2299 075	75	151,00	CONSULTAR	214,00	2 1/2"	01	-
82 53 2299 090	90	185,00	CONSULTAR	249,00	3"	01	-
82 53 2299 110	110 (Dn80)	185,00	CONSULTAR	259,00	4"	01	-

VÁLV.+ATUADOR PNEUM.

TEFLON-VITON | SCH80
RETORNO MOLA | ESFERA | SOLDA



CÓDIGO	Ømm	D0	H	L1	DN	QC	CX
92 53 2299 020	20	48,00	CONSULTAR	94,00	1/2"	01	-
92 53 2299 025	25	68,00	CONSULTAR	122,00	3/4"	01	-
92 53 2299 032	32	68,00	CONSULTAR	130,00	1"	01	-
92 53 2299 040	40	95,00	CONSULTAR	158,00	1 1/4"	01	-
92 53 2299 050	50	95,00	CONSULTAR	164,00	1 1/2"	01	-
92 53 2299 063	63	115,00	CONSULTAR	190,00	2"	01	-
92 53 2299 075	75	151,00	CONSULTAR	214,00	2 1/2"	01	-
92 53 2299 090	90	185,00	CONSULTAR	249,00	3"	01	-
92 53 2299 110	110 (Dn80)	185,00	CONSULTAR	259,00	4"	01	-

VÁLV.+ATUADOR PNEUM.

TEFLON-VITON | SCH80
DUPLA AÇÃO | ESFERA | SOLDA

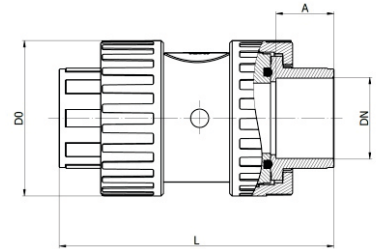


VÁLVULA DE RETENÇÃO

EPDM | SOLDA | DIN



CÓDIGO	Ø	D0	A	L	DN	QC	CX
02 61 6666 020	20	48,00	22,00	94,00	1/2"	126	B
02 61 6666 025	25	68,00	25,00	122,00	3/4"	75	C
02 61 6666 032	32	68,00	29,00	130,00	1"	65	C
02 61 6666 040	40	95,00	32,00	158,00	1 1/4"	48	C
02 61 6666 050	50	95,00	35,00	164,00	1 1/2"	32	C
02 61 6666 200	2"	115,00	38,00	190,00	2"	18	C
02 61 6666 075	75	115,00	38,00	190,00	2 1/2"	18	C
02 61 6666 300	3"	115,00	38,00	190,00	3"	18	C
02 61 6666 110	110	115,00	38,00	190,00	4"	18	C

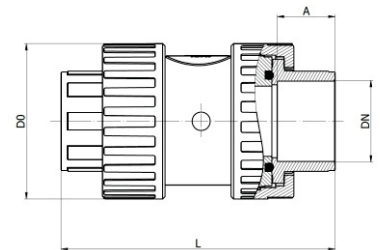


VÁLVULA DE RETENÇÃO

VITON | SOLDA | DIN



CÓDIGO	Ø	D0	A	L	DN	QC	CX
02 61 9999 020	20	48,00	22,00	94,00	1/2"	126	B
02 61 9999 025	25	68,00	25,00	122,00	3/4"	75	C
02 61 9999 032	32	68,00	29,00	130,00	1"	65	C
02 61 9999 040	40	95,00	32,00	158,00	1 1/4"	48	C
02 61 9999 050	50	95,00	35,00	164,00	1 1/2"	32	C
02 61 9999 200	2"	115,00	38,00	190,00	2"	18	C
02 61 9999 075	75	115,00	38,00	190,00	2 1/2"	18	C
02 61 9999 300	3"	115,00	38,00	190,00	3"	18	C
02 61 9999 110	110	115,00	38,00	190,00	4"	18	C

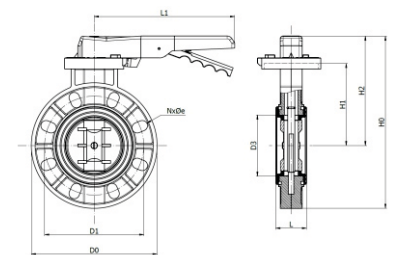


VÁLVULA BORBOLETA

EPDM | C/ ALAVANCA | ANSI



CÓDIGO	Ø	ØD1	Ød	L	ØDN	L1	H1	H2	H	NxØe
02 78 1331 063	63 (2")	159,5	125	62,2	39	215,8	99,45	143,35	223,0	4-19
02 78 1331 075	75 (2 1/2")	180	145	78,7	36	215,8	111,5	155,4	245,4	4-19
02 78 1331 090	90 (3")	196	160	92,1	42	215,8	127	170,9	268,9	8-19
02 78 1331 110	110 (4")	229,6	180	111,9	46	264,2	156,25	205,15	320,0	8-19
02 78 1331 140	140/125 (5")	255	210	137,9	53	264,2	174	222,9	350,4	8-19
02 78 1331 160	160 (6")	281,5	240	157,35	59,4	305,4	190	250,6	391,3	8-23
02 78 1331 200	200/225 (8")	342,6	295	214,2	76	303,27	229	280,6	460,9	8-23

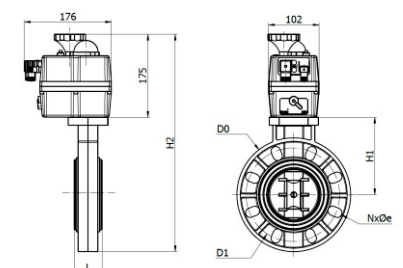


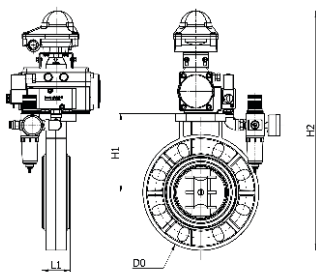
VÁLV.+ATUADOR ELÉTRICO

EPDM | DIN/ANSI
ON-OFF 24-240V | BORBOLETA



CÓDIGO	Ø	D0	L1	H1	H2	NxØe	QC	CX
72 78 1331 063	63	159,50	39,00	99,45	CONSULTAR	4x19	01	-
72 78 1331 075	75	180,00	36,00	111,50	CONSULTAR	4x19	01	-
72 78 1331 090	90	196,00	42,00	127,00	CONSULTAR	8x19	01	-
72 78 1331 110	110	229,60	46,00	156,25	CONSULTAR	8x19	01	-
72 78 1331 140	140	255,00	53,00	174,00	CONSULTAR	8x19	01	-
72 78 1331 160	160	281,50	59,40	190,00	CONSULTAR	8x23	01	-
72 78 1331 225	225	342,60	76,00	229,00	CONSULTAR	8x23	01	-

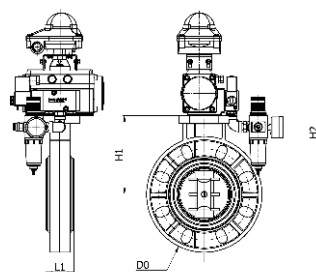




CÓDIGO	Ømm	D0	L1	H1	H2	NxØe	QC	CX
82 78 1331 063	63	159,50	39,00	99,45	CONSULTAR	4x19	01	-
82 78 1331 075	75	180,00	36,00	111,50	CONSULTAR	4x19	01	-
82 78 1331 090	90	196,00	42,00	127,00	CONSULTAR	8x19	01	-
82 78 1331 110	110	229,60	46,00	156,25	CONSULTAR	8x19	01	-
82 78 1331 140	140	255,00	53,00	174,00	CONSULTAR	8x19	01	-
82 78 1331 160	160	281,50	59,40	190,00	CONSULTAR	8x23	01	-
82 78 1331 225	200/225	342,60	76,00	229,00	CONSULTAR	8x23	01	-

VÁLV.+ATUADOR PNEUM.

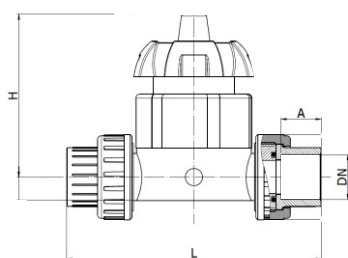
EPDM | DIN/ANSI
RETORNO MOLLA | BORBOLETA



CÓDIGO	Ømm	D0	L1	H1	H2	NxØe	QC	CX
92 78 1331 063	63	159,50	39,00	99,45	CONSULTAR	4x19	01	-
92 78 1331 075	75	180,00	36,00	111,50	CONSULTAR	4x19	01	-
92 78 1331 090	90	196,00	42,00	127,00	CONSULTAR	8x19	01	-
92 78 1331 110	110	229,60	46,00	156,25	CONSULTAR	8x19	01	-
92 78 1331 140	140	255,00	53,00	174,00	CONSULTAR	8x19	01	-
92 78 1331 160	160	281,50	59,40	190,00	CONSULTAR	8x23	01	-
92 78 1331 225	200/225	342,60	76,00	229,00	CONSULTAR	8x23	01	-

VÁLV.+ATUADOR PNEUM.

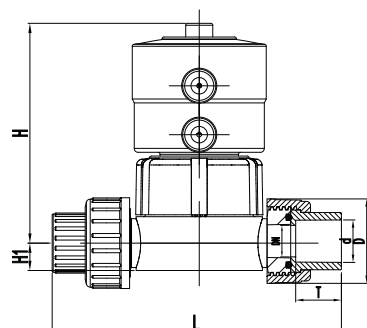
EPDM | DIN/ANSI
DUPLA AÇÃO | BORBOLETA



CÓDIGO	Ø	L	H	A	ANSI	DN DIN	QC	CX
22 10 020	20	140,00	99,00	18,00	21,40	20,30	30	A
22 10 025	25	142,00	99,00	21,00	26,75	25,30	30	A
22 10 032	32	176,00	136,00	26,00	33,52	32,30	13	A
22 10 040	40	180,00	136,00	28,00	42,28	40,35	08	B
22 10 050	50	245,00	178,00	37,00	48,40	50,35	08	B
22 10 200	2"	258,00	178,00	37,00	60,45	63,40	05	B

VÁLVULA DIAFRAGMA

EPDM | SOLDA | DIN



CÓDIGO	Ø	L	H	A	ANSI	DN DIN	QC	CX
22 20 020	20	140,00	99,00	18,00	21,40	20,30	30	A
22 20 025	25	142,00	99,00	21,00	26,75	25,30	30	A
22 20 032	32	176,00	136,00	26,00	33,52	32,30	13	A
22 20 040	40	180,00	136,00	28,00	42,28	40,35	08	B
22 20 050	50	245,00	178,00	37,00	48,40	50,35	08	B
22 20 200	2"	258,00	178,00	37,00	60,45	63,40	05	B

VÁLV.+ATUADOR PNEUM.

EPDM | DIN
SOLDA | DIAFRAGMA

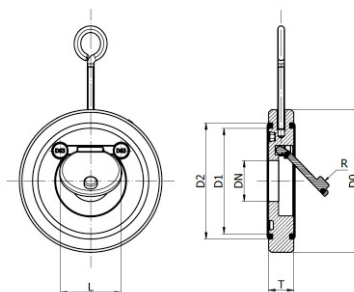


VÁLVULA PORTINHOLA

EPDM | DIN/ANSI



CÓDIGO	Ø	DN	D0	D1	D2	T	L	R	QC	CX
02 50 1000 063	63 (2")	30,80	108,50	80,50	87,50	19,20	45,80	59,50	60	B
02 50 1000 075	75 (2 1/2")	38,00	130,00	90,60	100,20	19,40	42,20	58,70	36	C
02 50 1000 090	90 (3")	52,80	144,40	109,50	120,50	20,80	52,30	48,70	32	C
02 50 1000 110	110 (4")	70,00	163,60	142,00	151,60	24,00	73,80	85,90	28	C
02 50 1000 160	160 (6")	110,60	218,90	192,70	204,20	25,30	84,00	137,50	14	C
02 50 1000 200	200 (8")	149,00	282,00	250,00	263,70	34,20	111,80	194,30	09	C

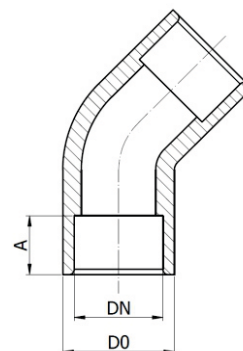


JOELHO 45°

DIN



CÓDIGO	Ø mm	D0	DN	A	QC	CX
02 05 2067 020	20	29,30	21,34	22,70	120	B
02 05 2067 025	25	35,10	26,67	25,90	70	B
02 05 2067 032	32	43,10	33,40	29,10	50	B
02 05 2067 040	40	52,40	42,16	32,30	120	C
02 05 2067 050	50	59,00	48,26	35,40	70	C
02 05 2067 063	63	72,00	60,33	38,60	30	C
02 05 2067 075	75	87,80	73,03	45,00	36	14,2
02 05 2067 090	90	104,90	88,90	48,10	21	13,2
02 05 2067 110	110	132,40	114,30	56,60	12	13,2

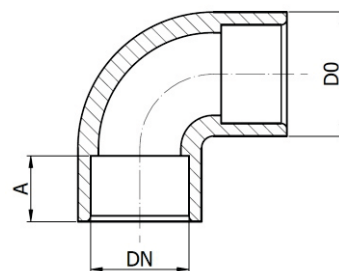


JOELHO 90°

DIN



CÓDIGO	Ø mm	D0	DN	A	QC	CX
02 05 2001 020	20	29,80	21,34	22,70	100	B
02 05 2001 025	25	35,60	26,67	25,90	60	B
02 05 2001 032	32	43,10	33,40	29,10	40	B
02 05 2001 040	40	52,40	42,16	32,30	100	C
02 05 2001 050	50	59,00	48,26	35,40	60	C
02 05 2001 063	63	72,00	60,33	38,60	30	C
02 05 2001 075	75	87,80	73,03	45,00	36	C
02 05 2001 090	90	104,90	88,90	48,10	21	C
02 05 2001 110	110	132,40	114,30	56,60	12	C

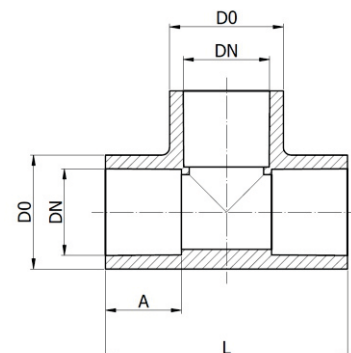


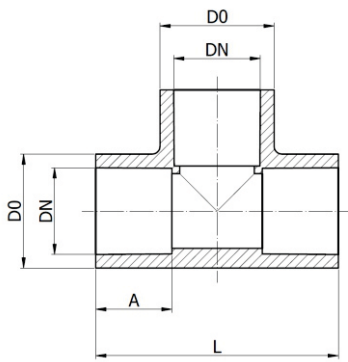
TÊ 90°

DIN | F/F



CÓDIGO	Ø mm	D0	DN	A	L	QC	CX
02 05 2003 020	20	29,30	21,34	22,40	70,80	165	B
02 05 2003 025	25	35,40	26,67	25,90	82,40	111	B
02 05 2003 032	32	43,10	33,40	29,10	97,60	64	B
02 05 2003 040	40	52,40	42,16	32,30	110,90	38	C
02 05 2003 050	50	59,00	48,26	35,40	122,70	24	C
02 05 2003 063	63	72,00	60,33	38,60	142,70	17	C
02 05 2003 075	75	87,80	73,03	45,00	168,20	21	C
02 05 2003 090	90	104,90	88,90	48,10	190,20	10	C
02 05 2003 110	110	132,40	114,30	56,60	190,20	06	C

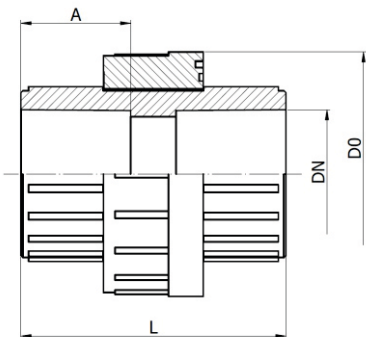




CÓDIGO	Ø mm	D0	DN	A	L	QC	CX
02 05 2004 002	25 x 20	29,30	21,34	22,40	70,80	50	B
02 05 2004 004	32 x 20	35,40	26,67	25,90	82,40	30	B
02 05 2004 005	32 x 25	43,10	33,40	29,10	97,60	30	B

TÊ DE REDUÇÃO 90°

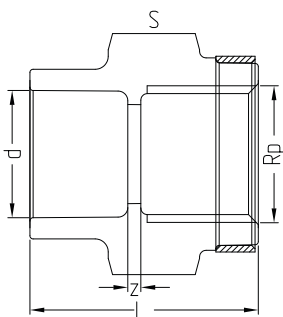
DIN | F/F



CÓDIGO	Ø mm	DN	D0	L	A	QC	CX
02 05 2114 020	20	21,54	29,54	48,20	23,22	60	B
02 05 2114 025	25	26,84	35,36	55,50	26,40	40	B
02 05 2114 032	32	33,66	43,66	62,10	29,57	20	B
02 05 2114 040	40	42,42	53,02	70,00	32,75	60	C
02 05 2114 050	50	48,56	59,86	80,00	35,93	45	C
02 05 2114 063	63	60,63	72,23	90,50	39,10	30	C

UNIÃO

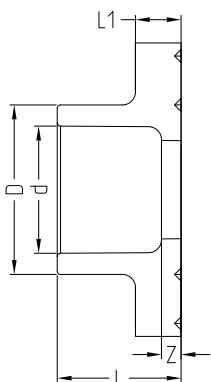
DIN



CÓDIGO	d	L	S	z	ROSCA	KG
02 10 1007 020	20	35	32	03	1/2"	0,02
02 10 1007 025	25	40	36	03	3/4"	0,02
02 10 1007 032	32	45	46	06	1"	0,04
02 10 1007 040	40	53	55	09	1 1/4"	0,06
02 10 1007 050	50	54	65	05	1 1/2"	0,09
02 10 1007 063	63	62	80	05	2"	0,01

LUVA DE TRANSIÇÃO L/R

DIN



CÓDIGO	d	DN	D	D1	L	L1	z	KG
02 05 2299 020	20	15	26	45	19	07	03	0101
02 05 2299 025	25	20	32	58	21	09	03	0,02
02 05 2299 032	32	25	40	68	23	10	03	0,03
02 05 2299 040	40	32	50	80	25	11	04	0,05
02 05 2299 050	50	40	61	90	28	12	04	0,06
02 05 2299 063	63	50	76	105	32	14	04	0,09
02 05 2299 075	75	65	90	125	36	16	05	0,15
02 05 2299 090	90	80	108	140	42	17	05	0,20
02 05 2299 110	110	100	131	160	48	18	06	0,29

COLARINHO

DIN

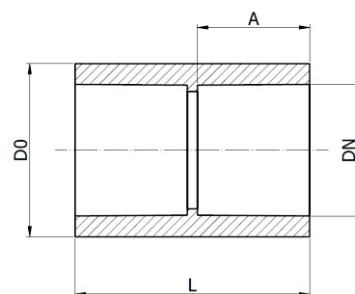


LUVA

DIN



CÓDIGO	Ø	D0	DN	A	L	QC	KG CX
CPS 003 020	1/2"	29,30	21,34	22,70	48,80	350	08,7
CPS 003 025	3/4"	35,10	26,67	26,00	55,20	240	08,6
CPS 003 032	1"	43,10	33,40	29,10	61,60	162	09,2
CPS 003 040	1 1/4"	52,40	42,16	32,30	67,40	105	08,7
CPS 003 050	1 1/2"	59,00	48,26	35,40	74,30	80	08,5
CPS 003 063	2"	72,00	60,33	38,60	80,10	42	06,8

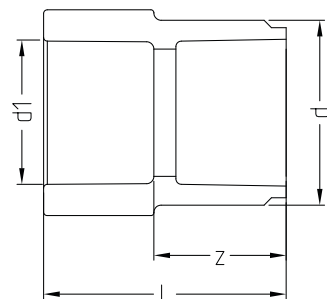


LUVA DE REDUÇÃO

DIN



CÓDIGO	d	d1	L	z	KG
02 05 2077 007	25	20	33	33	0,014
02 05 2077 009	32	20	40	40	0,016
02 05 2077 010	32	25	40	40	0,02
02 05 2077 032	40	20	48	48	0,022
02 05 2077 011	40	25	48	48	0,026
02 05 2077 012	40	32	48	48	0,031
02 05 2077 014	50	25	55	55	0,034
02 05 2077 015	50	32	55	55	0,035
02 05 2077 016	50	40	55	55	0,04
02 05 2077 017	63	32	55	55	0,047
02 05 2077 018	63	40	55	55	0,058
02 05 2077 019	63	50	64	64	0,061
02 05 2077 022	75	63	62	35	0,098
02 05 2077 024	90	63	88	61	0,17
02 05 2077 025	90	75	70	39	0,142
02 05 2077 030	110	90	81	46	0,235

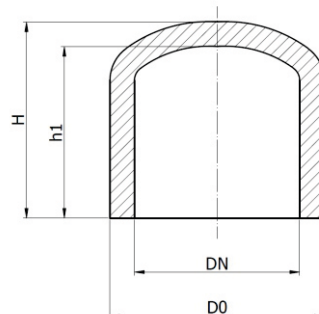


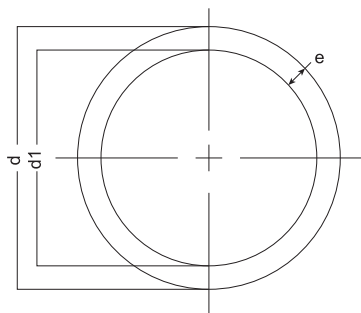
TAMPÃO

DIN



CÓDIGO	Ø mm	D0	DN	h1	H	QC	CX
02 05 2012 020	20	29,30	21,34	22,70	39,70	200	B
02 05 2012 025	25	35,10	26,67	25,90	33,70	140	B
02 05 2012 032	32	43,10	33,40	29,10	33,80	90	B
02 05 2012 040	40	52,40	42,16	32,30	43,00	300	C
02 05 2012 050	50	59,00	48,26	35,40	45,80	200	C
02 05 2012 063	63	72,00	60,33	38,60	51,80	100	C

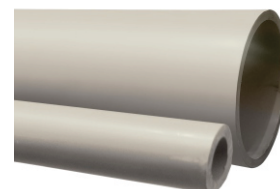




CÓDIGO	d	d1	e	DN	KG
21 80 2106 020	20	15,4	2,3	1/2"	0,127
21 80 2106 025	25	20,4	2,3	3/4"	0,164
21 80 2106 032	32	26,2	2,9	1"	0,261
21 80 2106 040	40	32,6	3,7	1 1/4"	0,412
21 80 2106 050	50	40,8	4,6	1 1/2"	6,38
21 80 2106 063	63	51,4	5,8	2"	1,01
21 80 2106 075	75	61,4	6,8	2 1/2"	1,40
21 80 2106 090	90	73,6	8,2	3"	2,03
21 80 2106 110	110	90	10	4"	3,01
21 80 2106 125	125	102,2	11,4	4 1/2"	3,91
21 80 2106 140	140	114,6	12,7	5"	4,87
21 80 2106 160	160	130,8	14,6	6"	6,38
21 80 2106 180	180	147,2	16,4	7"	8,07
21 80 2106 200	200	163,6	16,4	8"	9,95
21 80 2106 225	225	184	20,5	9"	12,6
21 80 2106 250	250	204,6	22,7	10"	15,5
21 80 2106 280	280	229,2	25,4	11"	19,4
21 80 2106 315	315	257,8	28,6	12"	24,6
21 80 2106 355	355	290,6	32,2	14"	31,2
21 80 2106 400	400	327,4	36,3	16"	39,7

TUBO

DIN




TUDO À PRONTA-ENTREGA
TODA LINHA PP-H
EM ESTOQUE PARA
ENVIO IMEDIATO!

ESCANEIE O QR CODE AO LADO



aqua
plastic
SMART FLUID CONTROL



O PVDF (Polifluoreto de Vinilideno) é um termoplástico de alta performance, conhecido por sua excelente resistência química, térmica e mecânica, além de propriedades excepcionais de pureza.

Com grande aplicabilidade em indústrias como a química, farmacêutica, de tratamento de água e semicondutores, o PVDF é ideal para ambientes altamente corrosivos e de alta temperatura.

Na Aqua Plastic, fornecemos soluções em PVDF que garantem máxima durabilidade e confiabilidade, atendendo às especificações mais rigorosas e garantindo a segurança e eficiência em processos críticos.

PVDF

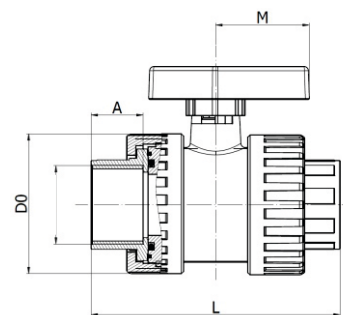


VÁLVULA DE ESFERA

TEFLON-VITON | SOLDA | DIN



CÓDIGO	Ø	D0	A	L	M	H	NPT	QC	CX
08 53 2077 012	20	50	16	130	55	15,5	1/2"	40	B
08 53 2077 034	25	59	18	143	65	20,5	3/4"	40	C
08 53 2077 100	32	70	20	150	70	26,0	1"	40	C
08 53 2077 114	40	85	23	170	84	33	1 1/4"	16	C
08 53 2077 150	50	99	26	190	88	39	1 1/2"	16	C
08 53 2077 200	63	125	30	220	100	51	2"	10	C
08 53 1077 075	75	151	49	214	100	197	2 1/2"	04	C
08 53 1077 090	90	185	59	249	123	240	3"	03	C
08 53 1077 110	110	185	64	259	123	240	4"	03	C

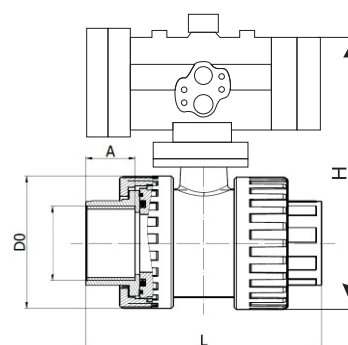


VÁLVULA DE ESFERA PNEUM.

VITON | SOLDA | DIN



CÓDIGO	Ø	D0	A	L	H	NPT	QC	CX
08 53 8877 020	20	50,00	16,00	130,00	159,00	1/2"	40	B
08 53 8877 025	25	59,00	18,00	143,00	168,00	3/4"	40	C
08 53 8877 032	32	70,00	20,00	150,00	168,00	1"	40	C
08 53 8877 040	40	85,00	23,00	170,00	202,00	1 1/4"	16	C
08 53 8877 050	50	99,00	26,00	190,00	202,00	1 1/2"	16	C
08 53 8877 063	63	125,00	30,00	220,00	225,00	2"	10	C

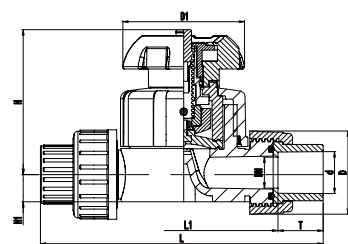


VÁLVULA DE DIAFRAGMA

VITON | SOLDA | DIN



CÓDIGO	Ø	D	D1	L	L1	H	ROSCA	QC	CX
88 10 020	20	46,50	80,00	133,00	95,00	90,00	1/2"	40	B
88 10 025	25	53,50	80,00	160,00	118,00	102,00	3/4"	40	C
88 10 032	32	64,50	94,00	169,00	123,00	119,00	1"	40	C
88 10 040	40	74,50	117,00	191,00	141,00	126,00	1 1/4"	16	C
88 10 050	50	85,00	117,00	217,00	161,00	139,00	1 1/2"	16	C
88 10 063	63	100,00	152,00	247,00	191,00	172,00	2"	10	C

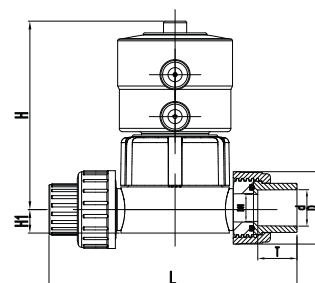


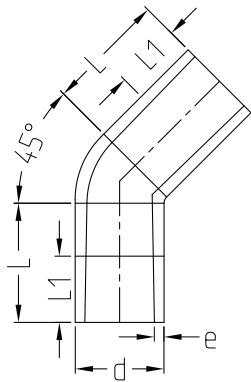
VÁLV. DIAFRAGMA PNEUM.

VITON | SOLDA | DIN



CÓDIGO	Ø	D	D1	L	L1	H	ROSCA	QC	CX
88 20 020	20	46,50	80,00	133,00	95,00	90,00	1/2"	40	B
88 20 025	25	53,50	80,00	160,00	118,00	102,00	3/4"	40	C
88 20 032	32	64,50	94,00	169,00	123,00	119,00	1"	40	C
88 20 040	40	74,50	117,00	191,00	141,00	126,00	1 1/4"	16	C
88 20 050	50	85,00	117,00	217,00	161,00	139,00	1 1/2"	16	C
88 20 063	63	100,00	152,00	247,00	191,00	172,00	2"	10	C

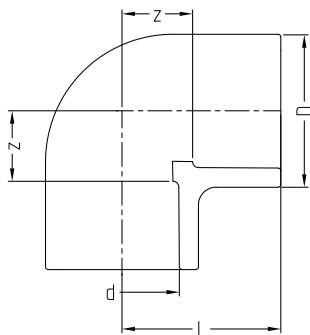




CÓDIGO	Ø	D	L	z	KG	QC	CX
08 05 2064 020	20	26,00	22,00	07,00	0,03	40	B
08 05 2064 025	25	32,00	24,00	07,00	0,05	40	C
08 05 2064 032	32	40,00	29,00	10,00	0,07	40	C
08 05 2064 040	40	51,00	33,00	12,00	0,12	16	C
08 05 2064 050	50	64,00	38,00	14,00	0,17	16	C
08 05 2064 063	63	81,00	45,00	17,00	0,37	10	C
08 05 2064 075	75	93,00	51,00	20,00	0,44	08	B
08 05 2064 090	90	110,00	58,00	23,00	0,67	08	C
08 05 2064 110	110	134,00	68,00	27,00	1,31	08	C

JOELHO 45°

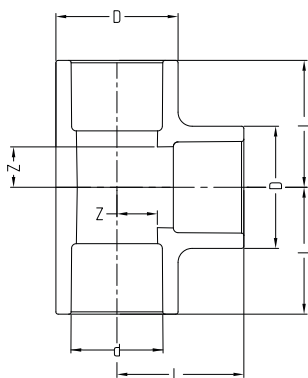
DIN | SOLDA



CÓDIGO	Ø	D	L	z	KG	QC	CX
08 05 2001 020	20	26,00	27,00	09,00	0,04	40	B
08 05 2001 025	25	32,00	32,00	11,00	0,06	40	C
08 05 2001 032	32	40,00	37,00	15,00	0,09	40	C
08 05 2001 040	40	51,00	43,00	19,00	0,15	16	C
08 05 2001 050	50	64,00	51,00	24,00	0,26	16	C
08 05 2001 063	63	81,00	62,00	30,00	0,46	10	C
08 05 2001 075	75	93,00	76,00	45,00	0,60	10	B
08 05 2001 090	90	110,00	88,00	53,00	0,95	08	C
08 05 2001 110	110	134,00	106,00	65,00	1,74	08	C

JOELHO 90°

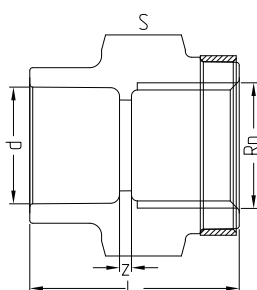
DIN | SOLDA



CÓDIGO	Ø	D	L	z	KG	QC	CX
08 05 2003 020	20	26,00	27,00	09,00	0,05	40	B
08 05 2003 025	25	32,00	32,00	11,00	0,07	40	C
08 05 2003 032	32	40,00	37,00	15,00	0,12	40	C
08 05 2003 040	40	51,00	43,00	19,00	0,19	16	C
08 05 2003 050	50	64,00	51,00	24,00	0,32	16	C
08 05 2003 063	63	81,00	62,00	30,00	0,58	10	C
08 05 2003 075	75	93,00	76,00	45,00	0,78	10	B
08 05 2003 090	90	110,00	88,00	53,00	1,45	08	C
08 05 2003 110	110	134,00	106,00	65,00	2,12	08	C

TÊ 90°

DIN | SOLDA



CÓDIGO	Ø	L	S	Z	ROSCA	QC	CX
08 10 2114 020	20	35,00	32,00	3,00	1/2"	40	B
08 10 2114 025	25	40,00	36,00	3,00	3/4"	40	C
08 10 2114 032	32	45,00	46,00	6,00	1"	40	C
08 10 2114 040	40	53,00	55,00	9,00	1 1/4"	16	C
08 10 2114 050	50	54,00	65,00	5,00	1 1/2"	16	C
08 10 2114 063	63	62,00	80,00	5,00	2"	10	C

ADAPT. DE CONEXÃO L/R

DIN | ROSCA FÊMEA | SOLDA

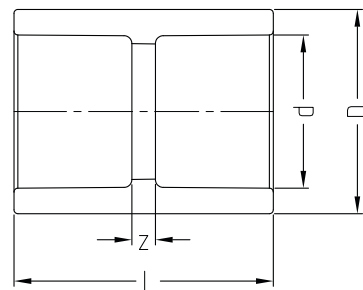


LUVA

DIN | SOLDA



CÓDIGO	Ø	D	L	Z	KG	QC	CX
02 53 2077 020	20	26,00	33,00	03,00	0,03	40	B
02 53 2077 025	25	32,00	36,00	03,00	0,05	40	C
02 53 2077 032	32	40,00	40,00	03,00	0,07	40	C
02 53 2077 040	40	51,00	46,00	04,00	0,12	16	C
02 53 2077 050	50	64,00	52,00	04,00	0,17	16	C
02 53 2077 06	63	81,00	60,00	04,00	0,37	10	C
02 53 2077 020	75	93,00	70,00	07,00	0,44	40	B
02 53 2077 025	90	110,00	81,00	09,00	0,67	40	C
02 53 2077 032	110	134,00	96,00	12,00	1,21	40	C

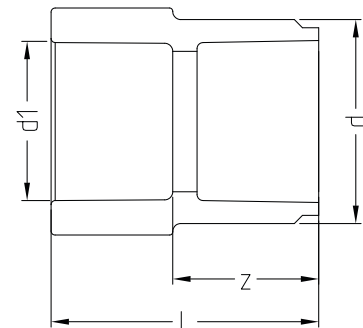


BUCHA DE REDUÇÃO

DIN | SOLDA



CÓDIGO	Ø	d1	L	Z	KG	QC	CX
02 53 2077 020	25	20,00	33,00	33,00	0,03	40	B
02 53 2077 025	32	20,00	40,00	40,00	0,03	40	C
02 53 2077 032	32	25,00	40,00	40,00	0,04	40	C
02 53 2077 040	40	20,00	48,00	48,00	0,04	16	C
02 53 2077 050	40	25,00	48,00	48,00	0,05	16	C
02 53 2077 06	40	32,00	48,00	48,00	0,06	10	C
02 53 2077 020	50	25,00	55,00	55,00	0,07	40	B
02 53 2077 025	50	32,00	55,00	55,00	0,08	40	C
02 53 2077 032	50	40,00	55,00	55,00	0,09	40	C
02 53 2077 025	63	32,00	55,00	55,00	0,10	40	C
02 53 2077 032	63	40,00	55,00	55,00	0,11	40	C
02 53 2077 040	63	50,00	64,00	64,00	0,12	16	C
02 53 2077 050	75	63,00	62,00	35,00	0,19	16	C
02 53 2077 06	90	63,00	88,00	61,00	0,34	10	C
02 53 2077 020	90	75,00	70,00	39,00	0,29	40	B
02 53 2077 025	110	90,00	81,00	46,00	0,47	40	C

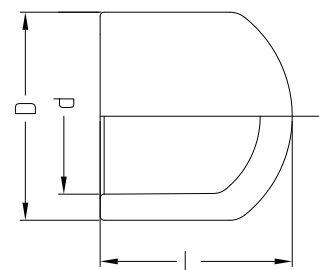


TAMPÃO

DIN | SOLDA

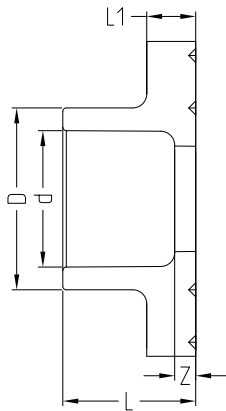


CÓDIGO	Ø	D	L	KG	QC	CX
02 53 2077 020	20	26,00	24,00	0,02	40	B
02 53 2077 025	25	32,00	27,00	0,09	40	C
02 53 2077 032	32	40,00	33,00	0,04	40	C
02 53 2077 040	40	51,00	38,00	0,05	16	C
02 53 2077 050	50	64,00	44,00	0,10	16	C
02 53 2077 06	63	81,00	51,00	0,16	10	C
02 53 2077 020	75	93,00	65,00	0,30	40	B
02 53 2077 025	90	110,00	77,00	0,55	40	C
02 53 2077 032	110	134,00	93,00	0,82	40	C



FAÇA UM ORÇAMENTO AGORA!

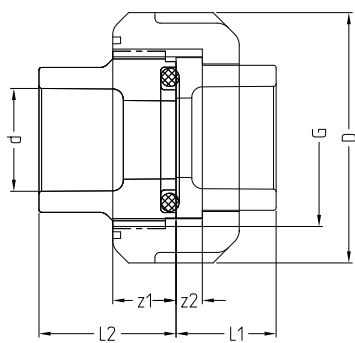




CÓDIGO	Ø	DN	D	D1	L	L1	z	KG
08 52 2299 020	20	15	26	45	19,0	07,0	03,0	0,02
08 52 2299 025	25	20	32	58	21,0	09,0	03,0	0,04
08 52 2299 032	32	25	40	68	23,0	10,0	03,0	0,06
08 52 2299 040	40	32	50	80	25,0	11,0	04,0	0,09
08 52 2299 050	50	40	61	90	28,0	12,0	04,0	0,12
08 52 2299 063	63	50	76	105	32,0	14,0	04,0	0,18
08 52 2299 050	75	65	90	125	36,0	16,0	05,0	0,31
08 52 2299 063	90	80	108	140	42,0	17,0	05,0	0,41
08 52 2299 050	110	100	131	160	48,0	18,0	06,0	0,57

COLARINHO

DIN | SOLDA



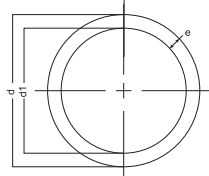
CÓDIGO	Ø	D	G	L1	L2	z1	z2	KG
08 05 2114 020	20	47,50	1"	19,00	26,00	05,00	12,00	0,07
08 05 2114 025	25	58,00	1 1/4"	21,00	28,00	05,00	12,00	0,12
08 05 2114 032	32	65,00	1 1/2"	23,00	30,00	06,00	14,00	0,16
08 05 2114 040	40	77,00	2"	27,00	34,00	06,00	16,00	0,27
08 05 2114 050	50	84,00	2 1/4"	30,00	39,00	07,00	18,00	0,27
08 05 2114 063	63	105,00	2 1/2"	34,00	47,00	08,00	20,00	0,50

UNIÃO

DIN | SOLDA



TUBO PVDF



CÓDIGO	Ø	KG	d1	e	BARRA (m)
80 53 1111 020	20	0,21	16,20	1,90	5,00
80 53 1111 025	25	0,37	21,2	1,90	5,00
80 53 1111 032	32	0,43	27,20	2,40	5,00
80 53 1111 040	40	0,56	35,20	2,40	5,00
80 53 1111 050	50	0,85	44,00	3,00	5,00
80 53 1111 063	63	1,10	57,00	3,00	5,00
80 53 1111 075	75	1,55	67,80	3,60	5,00
80 53 1111 090	90	2,23	81,40	4,30	5,00
80 53 1111 110	110	3,33	99,40	5,30	5,00
80 53 1111 125	125	4,24	113,00	6,00	5,00
80 53 1111 140	140	5,31	126,60	6,70	5,00
80 53 1111 160	160	6,96	144,60	7,70	5,00
80 53 1111 200	200	10,86	180,80	9,60	5,00
80 53 1111 225	225	13,70	203,40	10,80	5,00

Termoplásticos Industriais

A FLUIDEZ QUE A SUA EMPRESA PRECISA

OBRIGADO
PELA SUA
CONFIANÇA!

Tudo à Pronta-Entrega

NOSSOS PRODUTOS

- VÁLVULAS INDUSTRIAIS
PVC-U, CPVC, PP-H, PVDF e ABS
- TUBOS E CONEXÕES
PVC-U, CPVC, PP-H, PVDF E ABS
- AUTOMAÇÃO DE VÁLVULAS
Atuadores Elétricos e Pneumáticos
- PE100: SPIGOT E ELETROFUSÃO
Para Sistemas de Água e Gás
- CONEXÕES DE COMPRESSÃO PEAD
D.20 à D.110 PN16 e D.125 PN10



← ACESSE NOSSOS CANAIS!

+55 11 3132-0051
atendimento@aquaplastic.com
aquaplastic.com

**aqua
plastic**
SMART FLUID CONTROL



VÁLVULAS DE PVC-U NO TRATAMENTO DE ÁGUA

Linha completa de PVC-U Schedule 80 para sistemas de filtração, ultrafiltração, osmose reversa, dessalinização e dosagem de químicos



VÁLVULAS DE RETENÇÃO DE CPVC

Vedação de Viton. Bitolas de D.20-1/2" a D.110-4" Schedule 80



VÁLVULAS PPH ESFERA, BORBOLETA E RETENÇÃO

Linha Industrial de qualidade Europeia. Vedações PTFE-EPDM / PTFE-VITON



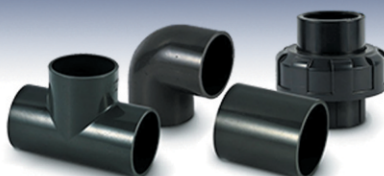
CONEXÕES DE CPVC INDUSTRIAL SCH80

Elevada resistência química com fluidos corrosivos aplicados na indústria química e petroquímica



CONEXÕES DE PVC-U INDUSTRIAL SCH80

Alta performance e qualidade para tubulação que exige elevada resistência química e mecânica na indústria moderna.



ATUADORES ELÉTRICOS, PNEUMÁTICOS E ACESSÓRIOS

Como indicador de posição, válvula solenóide NAMUR e posicionadores eletropneumáticos



CONEXÕES E VÁLVULAS PARA IRRIGAÇÃO

PN16 (bitolas D.20 até D.160)
PN10 (bitolas acima de D.200)



COLARES DE TOMADA E CONEXÕES DE COMPRESSÃO

Colares em PP com anel de reforço
Conexões compatíveis com tubos PEMD e PEAD (D.20 a D.125)



CONEXÕES EM PEAD TIPO TERMOFUSÃO E ELETROFUSÃO

Luvas (e de Redução), TEs (e de Redução), Joelhos, desde D.20 a D.1200 SDR11



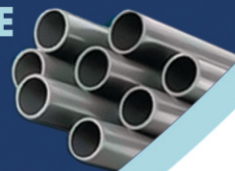
ADESIVO E SOLUÇÃO LIMPADORA PARA PVC-U E CPVC!

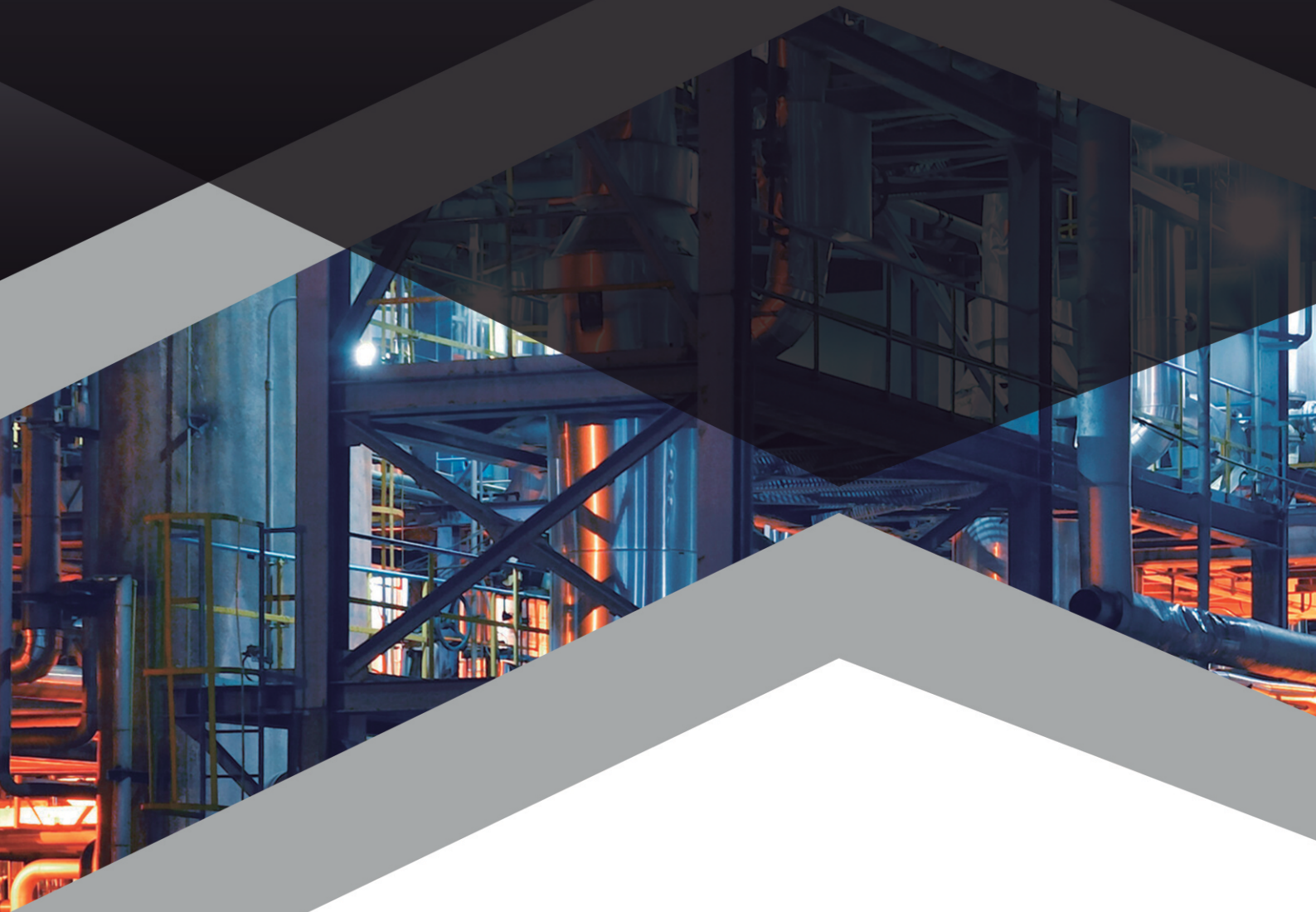


TROCADOR DE CALOR AQ-INVERTER
CONTROLE WI-FI POR APP



INOVAÇÃO E QUALIDADE EM TUBOS PVC-U E CPVC SCH80!





← **ACESSE NOSSOS CANAIS!**

+55 11 3132-0051

atendimento@aquaplastic.com

aquaplastic.com

**aqua
plastic**

SMART FLUID CONTROL