

aqua plastic



AUTOMAÇÃO

CATÁLOGO 25|26

AUTOMATION CATALOG

CONDIÇÕES DE VENDA

As vendas da Aqua Plastic são efetuadas sob condições comerciais em conformidade com a legislação vigente e disposições contratadas.

A Aqua Plastic reserva-se ao direito de modificar a qualquer momento os termos e condições abaixo.

1. PEDIDOS

Os pedidos devem ser remetidos ao Setor Comercial Aqua Plastic, através de um de nossos vendedores e representantes de acordo com cada estado/região do País.

2. FORNECIMENTO

O Faturamento é feito segundo as condições abaixo:

- Recebimento dos pedidos com todas as informações necessárias;
- Aprovação e liberação pelo setor de Crédito e Cobrança Aqua Plastic;
- Fornecimento para clientes novos ou reativados serão realizados mediante envio de contrato social com a última alteração, cartão de CNPJ, Inscrição Estadual e outros documentos eventualmente exigidos para o cadastro. A Aqua Plastic não se responsabiliza por qualquer atraso no fornecimento, nem por perdas ocasionadas por este.

3. PREÇOS

São praticados conforme negociação específica e tabela de preço vigente na data do pedido. Os termos padrões são (FOB) planta Aqua Plastic sendo de total responsabilidade do comprador todos os impostos e encargos incidentes. A Aqua Plastic reserva-se ao direito de modificar os preços e o IPI a qualquer momento sem aviso prévio.

4. CANCELAMENTOS DE PEDIDO

Para evitar possíveis transtornos, confira seu pedido enviado por e-mail. Caso haja alguma divergência, entre

em contato conosco pelo canal de comunicação atendimento@aquaplastic.com em até 6 horas após o recebimento do e-mail no seu inbox (caixa de entrada).

5. DEVOLUÇÕES

Não serão aceitas devoluções de mercadorias.

6. GARANTIA

Nossos produtos são garantidos por tempo determinado no manual, contados a partir da data de faturamento, desde que seja constatada, através de análise técnica, a responsabilidade da Aqua Plastic. A garantia de mercadorias não cobre as despesas de transporte para retornos sendo essas expressamente de responsabilidade do cliente.

7. REMESSA PARA CONSERTO

Produtos avariados poderão ser enviados a Assistência Técnica Aqua Plastic para que sejam submetidos a análise técnica. A remessa para conserto deverá ser acompanhada de uma nota fiscal com natureza de operação como *remessa para conserto*. Frete de envio, retorno e demais despesas deverão ser pagos integralmente pelo cliente, salvo em casos que fique caracterizado ônus de responsabilidade Aqua Plastic.

8. TRANSPORTE

As mercadorias serão despachadas com transportadora determinada pelo cliente, ou seja, frete (FOB). Custos com transporte, impostos, taxas, e demais eventuais despesas serão de inteira responsabilidade do cliente.

A propriedade dos produtos e risco total de prejuízo deverá passar para o comprador no momento da coleta da transportadora, não implicando em quitação parcial ou total dos títulos de débitos duplicatas, sendo o ônus sempre do cliente.

9. PRODUTOS

Indicações de produtos em estoque são orientativas, podendo serem alteradas sem aviso prévio. As imagens são meramente ilustrativas.

ÍNDICE

NÚMERO DA PÁGINA / PAGE NUMBER	PRODUTOS / PRODUCTS
01	ATUADORES PNEUMÁTICOS
05	ADAPTADOR DE EIXO / MOLA
06	VÁLVULA SOLENÓIDE NAMUR / ACESSÓRIO
07	ELETRO-POSICIONADOR
09	INDICADOR DE POSIÇÃO (FIM DE CURSO)
11	ATUADORES ELÉTRICOS
17	VÁLVULAS PARA ATUADORES

ATUADOR PNEUMÁTICO



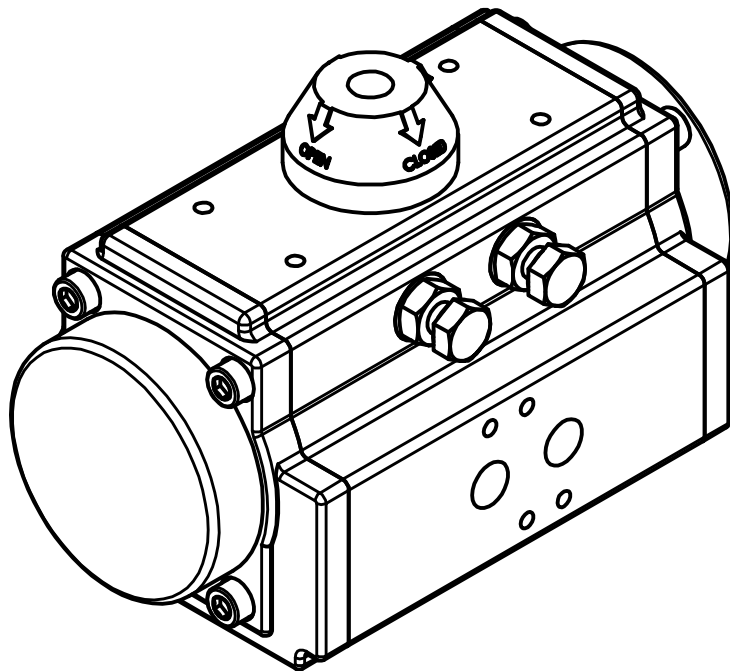
ESPECIFICAÇÃO TÉCNICA

Atuador pneumático em alumínio com sistema de funcionamento de simples ação (retorno mola) ou dupla ação. Possui indicador de posição de movimentação, limitador com regulagem de curso e furação de conexão para válvula solenóide padrão NAMUR.

APLICAÇÃO

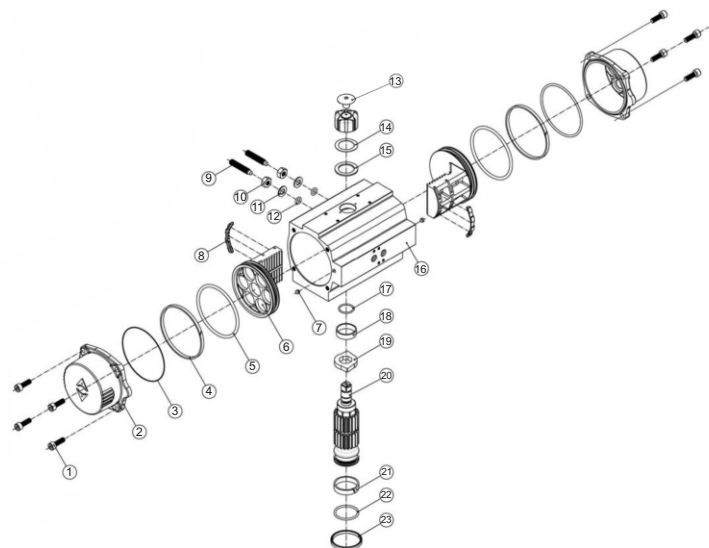
Os atuadores pneumáticos da Aqua Plastic são adequados para diversos tipos de linhas de processos industriais, como automação de sistemas de controle para indústrias de todos os portes.

Possuem um moderno sistema mecânico de alta performance, que combina excelente confiabilidade, desempenho e durabilidade para a automação das principais válvulas. Sua furação padrão ISO 5211 garante perfeita montagem em acessórios e válvulas.



CARACTERÍSTICA TÉCNICA

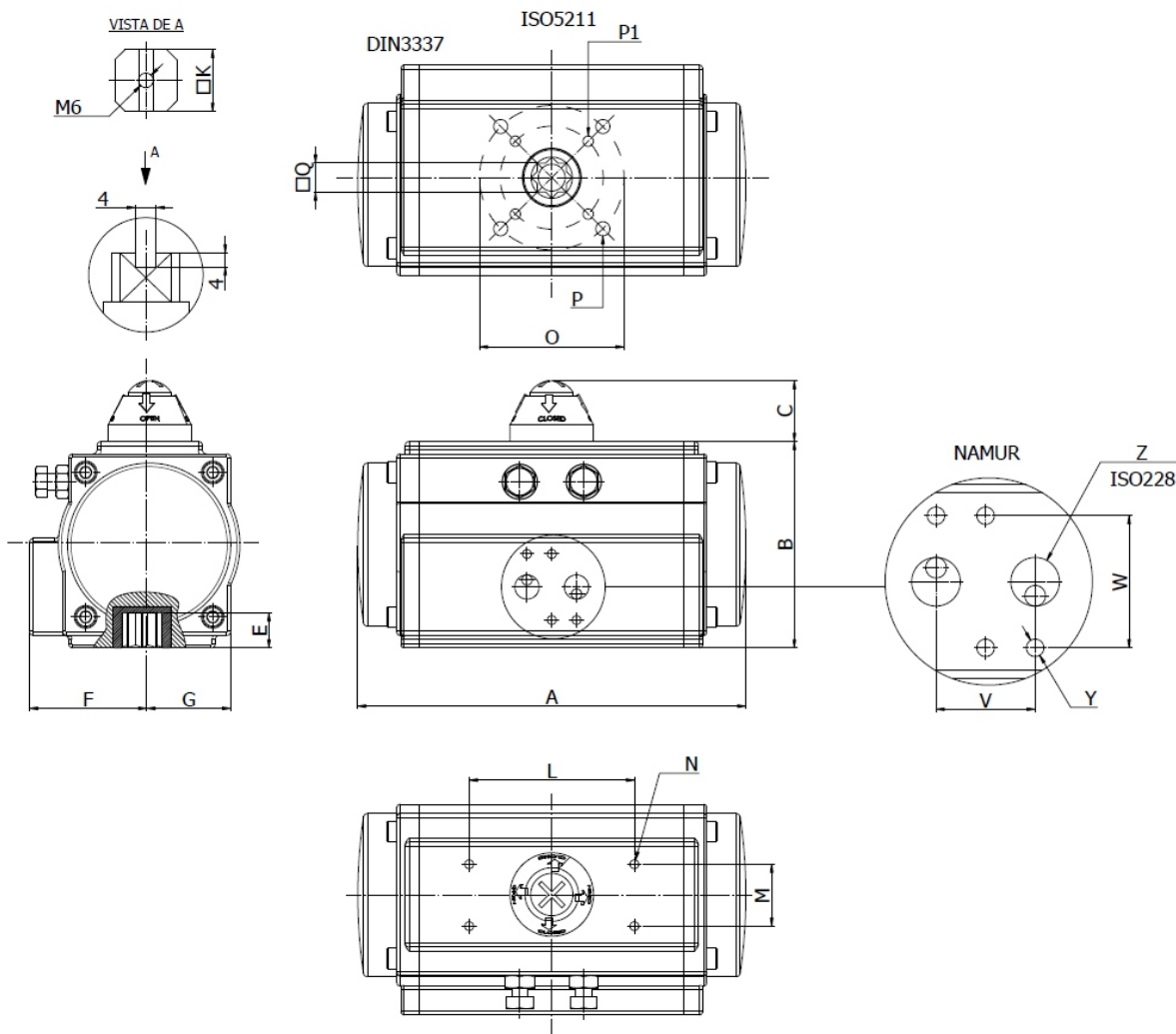
TIPO	DESCRIÇÃO
Torque	3 Nm a 13024 Nm
Pressão Máxima de Aplicação	2 à 8 bar
Operação	Ar seco, lubrificado ou gases não corrosivos
Diâmetro da Partícula de Ar	Inferior a 30 µm
Material	Alumínio
Indicador de Posição	Tecnopolímero
Ângulo de Ação	0° a 90° (± 5° de ajuste)
Temperatura Máxima de Aplicação	-20° C a 80° C



ÍTEM	DESCRIÇÃO	QTD.
1	Parafuso da Tampa	8
2	Tampa	2
3	Anel de Vedação Tampa	2
4	Vedação Pistão	2
5	Anel Vedação Pistal	2
6	Pistão	2
7	30,00	x
8	80,00	x
9	30,00	x
10	4-M5x9	x
11	50,00	x
12	4-M6x9	x

ÍTEM	DESCRIÇÃO	QTD.
13	F03/F05	x
14	154,00	x
15	73,00	x
16	25,00	x
17	13,00	x
18	41,00	x
19	30,00	x
20	80,00	x
21	30,00	x
22	4-M5x9	x
23	50,00	x
24	4-M6x9	x

ATUADOR PNEUMÁTICO DUPLA AÇÃO



MODELO	AT040DA	AT052DA	AT063DA	AT075DA	AT083DA	AT092DA	AT105DA	AT125DA	AT140DA	AT160DA	AT190DA	AT210DA	AT240DA	AT270DA	AT300DA	AT350DA	AT400DA
FLANGE ISO	F03/F05	F03/F05	F05/F07	F05/F07	F05/F07	F07/F10	F07/F10	F07/F10	F10/F12	F10/F12	F14	F14	F16	F16	F16	F16/F25	F16/F25
A	123,00	154,00	176,00	188,00	211,00	244,00	277,00	310,00	394,00	48,00	523,00	526,00	602,00	718,00	760,00	920,00	940,00
B	60,00	73,00	89,00	101,00	110,00	118,00	135,00	157,00	175,00	198,00	232,00	257,00	289,00	326,00	350,00	410,00	466,00
C	23,00	25,00	25,00	25,00	25,00	25,00	25,00	39,00	39,00	39,00	39,00	39,00	30,00	30,00	30,00	30,00	30,00
E	11,00	13,00	17,00	17,00	20,00	20,00	25,00	27,00	30,00	30,00	38,00	38,00	50,00	50,00	50,00	50,00	50,00
F	35,00	41,00	47,00	53,00	57,00	60,00	64,00	75,00	75,00	86,00	103,00	113,00	130,00	147,00	174,00	195,00	260,00
G	25,00	30,00	36,00	43,00	47,00	50,00	58,00	67,00	75,00	86,00	103,00	113,00	130,00	147,00	162,00	190,00	260,00
L	41,00	80,00	80,00	80,00	80,00	80,00	80,00	80,00	130,00	130,00	130,00	130,00	130,00	130,00	130,00	130,00	130,00
M	20,00	30,00	30,00	30,00	30,00	30,00	30,00	30,00	30,00	30,00	30,00	30,00	30,00	30,00	30,00	30,00	30,00
N	4-M5x9	4-M5x9	4-M5x9	4-M5x9	4-M5x9	4-M5x9	4-M5x9	4-M5x9	4-M5x9	4-M5x9	4-M5x9	4-M5x9	4-M5x9	4-M5x9	4-M5x9	4-M5x9	4-M5x9
O	50,00	50,00	70,00	70,00	70,00	102,00	102,00	102,00	125,00	125,00	140,00	140,00	165,00	165,00	165,00	254,00	254,00
P	4-M6x9	4-M6x9	4-M8x12	4-M8x12	4-M8x12	4-M10x15	4-M10x15	4-M10x15	4-M12x18	4-M12x18	4-M16x24	4-M16x24	4-M20x25	4-M20x25	4-M20x25	8-M16x25	8-M16x25
O1	36,00	36,00	50,00	50,00	50,00	70,00	70,00	70,00	102,00	102,00	-	-	-	-	-	165,00	165,00
P1	4-M5x8	4-M5x8	4-M6x9	4-M6x9	4-M6x9	4-M8x12	4-M8x12	4-M8x12	4-M10x1,5	4-M10x1,5	-	-	-	-	-	4-M20x25	4-M20x25
Q	11,00	11,00	14,00	14,00	17,00	17,00	22,00	22,00	27,00	27,00	36,00	36,00	46,00	46,00	46,00	46,00	46,00
V	24,00	24,00	24,00	24,00	24,00	24,00	24,00	24,00	24,00	24,00	24,00	24,00	24,00	40,00	40,00	40,00	40,00
W	36,00	36,00	36,00	36,00	36,00	36,00	36,00	36,00	36,00	36,00	36,00	36,00	36,00	45,00	45,00	45,00	45,00
Y	4-M5x9	4-M5x9	4-M5x9	4-M5x9	4-M5x9	4-M5x9	4-M5x9	4-M5x9	4-M5x9	4-M5x9	4-M5x9	4-M5x9	4-M5x9	4-M5x9	4-M5x9	4-M5x9	4-M5x9
Z	G1/4"	G1/4"	G1/4"	G1/4"	G1/4"	G1/4"	G1/4"	G1/4"	G1/4"	G1/4"	G1/4"	G1/4"	G1/4"	G1/2"	G1/2"	G1/2"	G1/2"

TORQUE ATUADOR RETORNO MOLLA (Nm)

MODELO	QTD. MOLAS	PRESSÃO DE AR										TORQUE DA MOLLA	
		4.0 BAR		5.0 BAR		6.0 BAR		7.0 BAR		8.0 BAR		0° INÍCIO	90° FIM
		0° INÍCIO	90° FIM	0° INÍCIO	90° FIM	0° INÍCIO	90° FIM	0° INÍCIO	90° FIM	0° INÍCIO	90° FIM	0° INÍCIO	90° FIM
AT052RM	10	7,4	3,6	11,5	6,7	15,5	11,6	19,5	15,6	/	/	12,4	8,5
AT063RM	10	1,4	8,2	22,8	15,6	30	22,8	37,3	30,1	44,7	37,4	20,9	13,7
AT075RM	10	19	11,1	28,8	21,2	39	31,2	49,1	41,2	59,1	51,2	29	21,1
AT083RM	10	31	16,6	46,7	32,3	62,4	48	78,1	63,7	93,8	79,3	46	31,6
AT092RM	10	43,6	21,5	66,2	44,1	88,8	66,7	111,3	89,2	134	11,8	68,7	46,7
AT105RM	10	68,9	33,4	102	66,5	135,1	99,6	161,8	123,1	201,2	165,7	98,4	63,3
AT125RM	10	96	44	146	94	196	144	247	194	297	245	157	105
AT140RM	10	170	84	256	169	314	255	427	340	512	426	258	172
AT160RM	10	253	115	386	248	519	381	652	514	785	647	417	279
AT190RM	10	451	233	664	446	877	658	1090	871	1302	1084	618	400
AT210RM	10	514	304	780	570	1046	836	1312	1102	1578	1368	760	550
AT240RM	10	718	431	1103	816	1488	1201	1872	1586	2257	1970	1108	821
AT270RM	10	1220	767	1805	1352	2390	1937	2974	2521	3560	3107	1572	1119
AT300RM	10	1430	695	2355	1693	2956	2221	3719	2984	4482	3747	2122	1460
AT350RM	10	1963	787	3105	1929	4247	3071	5390	4214	6532	5356	3405	2346
AT400RM	10	3012	1025	4640	2653	6268	4281	7895	5908	9523	7536	4938	3149

TORQUE ATUADOR DUPLA AÇÃO (Nm)

MODELO	2.0 BAR	2.5 BAR	3.0 BAR	4.0 BAR	4.5 BAR	5.0 BAR	5.5 BAR	6.0 BAR	7.0 BAR	8.0 BAR
AT052DA	08	10	12	16	18	20	22	24	28	32
AT063DA	15	18	22	29	33	36	40	44	51	58
AT075DA	20	25	30	40	45	50	55	60	70	80
AT083DA	31	39	47	63	70	78	86	94	111	125
AT092DA	45	56	68	90	102	113	124	135	158	181
AT105DA	66	83	99	132	149	165	182	198	231	264
AT125DA	100	125	150	200	226	251	276	301	351	401
AT140DA	171	214	256	342	385	427	470	513	598	684
AT160DA	266	332	399	532	598	665	731	798	931	1064
AT190DA	420	532	638	851	958	1064	1170	1277	1490	1702
AT210DA	532	665	798	1064	1197	1330	1463	1596	1862	2128
AT240DA	769	962	1154	1539	1731	1924	2116	2308	2693	3078
AT270DA	1170	1462	1750	2339	2632	2924	3216	3509	4094	4679
AT300DA	1526	1908	2289	3052	3434	3815	4197	4578	5341	6104
AT350DA	2285	2856	3427	4570	5141	5712	6283	6854	7997	9139
AT400DA	3256	4070	4884	6512	7326	8140	8954	9768	11396	13024

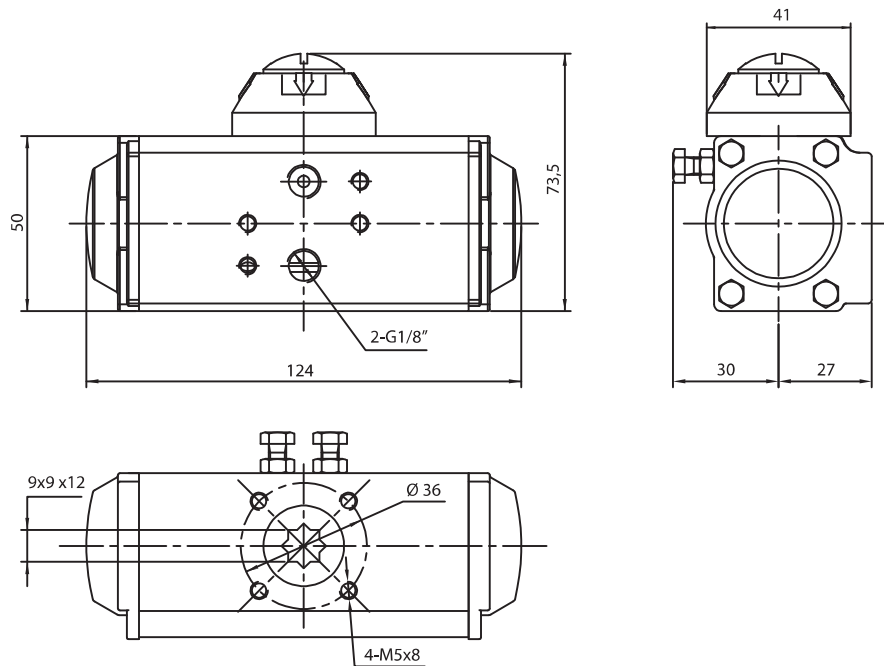


**BUSCANDO SOLUÇÕES PARA SUA INDÚSTRIA?
FAÇA UM ORÇAMENTO AGORA!**

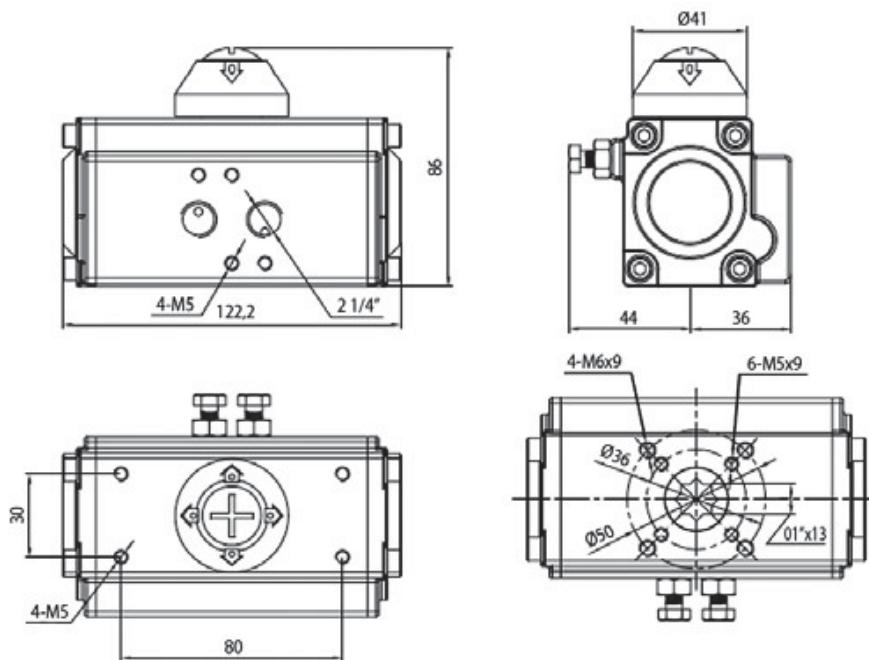
ESCANEIE O QR CODE AO LADO

MODELOS AT032 E AT040

AT032



AT040



TORQUE ATUADOR DUPLA AÇÃO (Nm)

CÓDIGO	PRESSÃO DE AR						
	3.0 BAR	4.0 BAR	5.0 BAR	5.5 BAR	6.0 BAR	7.0 BAR	8.0 BAR
AT032DA	3,2	4,5	5,9	6,6	7,2	8,5	9,8
AT040DA	5	7	9	10	11	13	15

ADAPTADOR DE EIXO
P/ ATUADOR PNEUMÁTICO



CÓDIGO	DESCRIÇÃO
ADPT9x11	MOLA PARA ATUADOR PNEUMÁTICO 09 x 11
ADPT9x14	MOLA PARA ATUADOR PNEUMÁTICO 09 x 14
ADPT11x14	MOLA PARA ATUADOR PNEUMÁTICO 11 x 14
ADPT11x17	MOLA PARA ATUADOR PNEUMÁTICO 11 x 17
ADPT14x17	MOLA PARA ATUADOR PNEUMÁTICO 14 x 17
ADPT11x19	MOLA PARA ATUADOR PNEUMÁTICO 11 x 19
ADPT14x19	MOLA PARA ATUADOR PNEUMÁTICO 14 x 19
ADPT17x19	MOLA PARA ATUADOR PNEUMÁTICO 17 x 19
ADPT14x22	MOLA PARA ATUADOR PNEUMÁTICO 14 x 22
ADPT17x22	MOLA PARA ATUADOR PNEUMÁTICO 17 x 22
ADPT19x22	MOLA PARA ATUADOR PNEUMÁTICO 19 x 22
ADPT17x27	MOLA PARA ATUADOR PNEUMÁTICO 17 x 27
ADPT19x27	MOLA PARA ATUADOR PNEUMÁTICO 19 x 27
ADPT22x27	MOLA PARA ATUADOR PNEUMÁTICO 22 x 27
ADPT27x36	MOLA PARA ATUADOR PNEUMÁTICO 27 x 36
ADPT22x36	MOLA PARA ATUADOR PNEUMÁTICO 22 x 36
ADPT27x46	MOLA PARA ATUADOR PNEUMÁTICO 27 x 46
ADPT36x46	MOLA PARA ATUADOR PNEUMÁTICO 36 x 46

MOLA

P/ ATUADOR PNEUMÁTICO



CÓDIGO	DESCRIÇÃO
MOLA ATUADOR 052	MOLA PARA ATUADOR PNEUMÁTICO 052
MOLA ATUADOR 063	MOLA PARA ATUADOR PNEUMÁTICO 063
MOLA ATUADOR 075	MOLA PARA ATUADOR PNEUMÁTICO 075
MOLA ATUADOR 083	MOLA PARA ATUADOR PNEUMÁTICO 083
MOLA ATUADOR 092	MOLA PARA ATUADOR PNEUMÁTICO 092
MOLA ATUADOR 105	MOLA PARA ATUADOR PNEUMÁTICO 105
MOLA ATUADOR 125	MOLA PARA ATUADOR PNEUMÁTICO 125
MOLA ATUADOR 140	MOLA PARA ATUADOR PNEUMÁTICO 140
MOLA ATUADOR 160	MOLA PARA ATUADOR PNEUMÁTICO 160
MOLA ATUADOR 190	MOLA PARA ATUADOR PNEUMÁTICO 190
MOLA ATUADOR 210	MOLA PARA ATUADOR PNEUMÁTICO 210
MOLA ATUADOR 240	MOLA PARA ATUADOR PNEUMÁTICO 240
MOLA ATUADOR 270	MOLA PARA ATUADOR PNEUMÁTICO 270
MOLA ATUADOR 300	MOLA PARA ATUADOR PNEUMÁTICO 300



CARACTERÍSTICA	CÓDIGO			
	NAMUR52V220	NAMUR52V110	NAMUR52V24	NAMUR52V12
Tensão de Alimentação	220VAC	110VAC	24VDC	12VDC
Limite de Tensão	AC±15% OC±10%			
Potência	3W			
Corrente	14mA	27mA	125mA	250mA
Fluido	Ar comprimido			
Modelo de Sistema	5/2 vias e 3/2 vias			
Pressão de Oper. (Mpa)	0,15 MPa à 0,80 Mpa (Máximo de 1,5 Mpa)			
Pressão de Oper. (Bar)	1,5 Bar à 8 Bar (Máximo de 15 Bar)			
Pressão de Teste	1,5 Mpa / 15 Bar			
Temp. de Operação	-20°C à 70°C			
Material de Construção	Alumínio			
Lubrificação	Não é necessário			
Máxima Operação	5 ciclos por segundo			
Grau de Proteção	IP65			
Classe de Temp.	T4 (135°C)			
Conexão	1/4"			

SOLENOIDE NAMUR



CÓDIGO	DESCRIÇÃO
NAMURPLACA	PLACA INTERFACE NAMUR 5/2 VIAS PARA 3/2 VIAS

ACESSÓRIO



ESPECIFICAÇÃO TÉCNICA

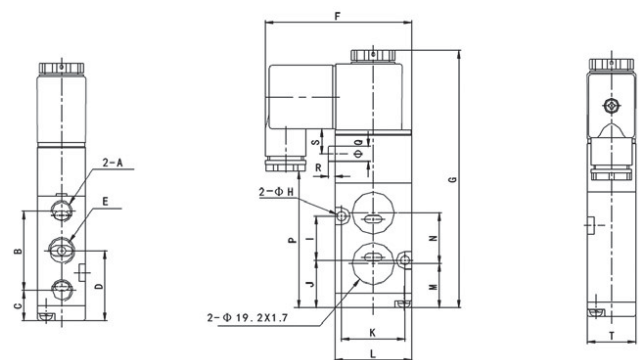
As válvulas solenoide da Aqua Plastic são utilizadas em diversas aplicações de acionamento pneumático, podendo ser aplicadas em atuadores pneumáticos rotativos e lineares (padrão NAMUR).

APLICAÇÃO

As válvulas solenoide da Aqua Plastic são utilizadas em diversas aplicações de acionamento pneumático, podendo ser aplicadas em atuadores pneumáticos rotativos e lineares (padrão NAMUR).

Sua construção em alumínio permite a utilização em diversas áreas da indústria ou em sistemas de automação, garantindo longa vida útil e alta segurança para o seu processo.

Seguindo os padrões de conexão NAMUR, sua instalação é simples e prática. O produto é acompanhado por parafusos de conexão e anéis de vedação.

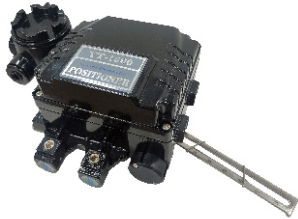


DIMENSÕES

A	B	C	D	E	F	G	H	I	J	K	L	M	N	P	Q	R	S	T
G1/4"	45	17	39,5	G3/8"	69	138	5,2	24	27,5	32	40	29,0	22	80,2	4	1	11	27

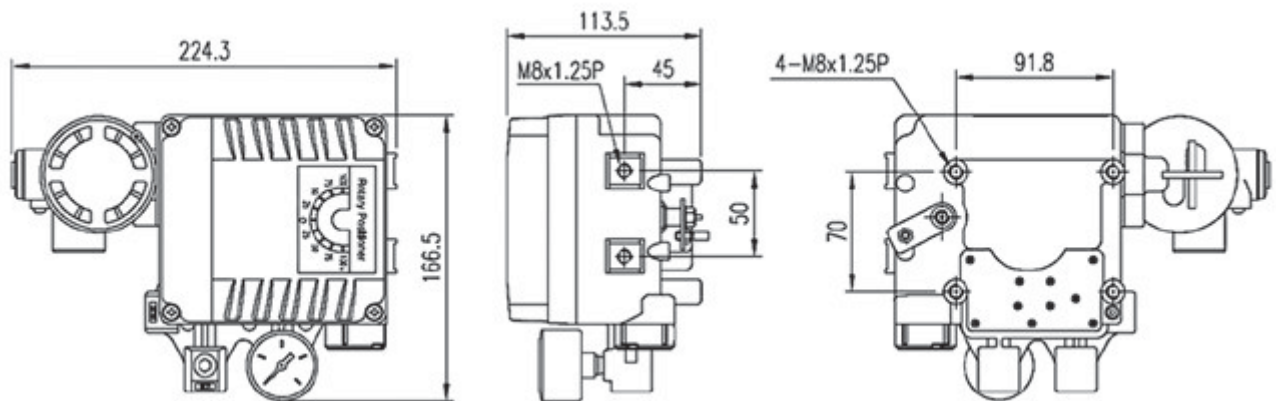
ELETRO-POSICIONADOR

LINEAR DUPLA AÇÃO



CARACTERÍSTICA	CÓDIGO: YT-1000-LDA
Modelo	Simples ação / Dupla Ação
Sinal de Entrada	4 - 20 mA (DC)
Impedância	250 ± 15 Ω
Pressão de Fonte	1,4 kgf / cm ² à 70 kgf / cm ²
Curso	10 mm à 150 mm
Conexão de Ar	1/4" NPT
Conexão de Calibre	1/8" NPT
Canalização	1/2" PF
Prova de Explosão	Exd II BT6
Temperatura Ambiente	-20°C à +70°C
Linearidade	± 2% F.S.
Histerese	1% F.S.
Sensibilidade	± 0,5 F.S.
Repetitividade	± 0,5 F.S.
Consumo de Ar	5 LPM
Capacidade de Fluxo	80 LPM
Material	Alumínio fundido
Peso	2,7 Kg

DIMENSÕES



ESPECIFICAÇÃO TÉCNICA

Posicionador eletropneumático linear, modelo de dupla ação, projetado para controle preciso com sinais elétricos de 4 a 20 mA. Equipado com sistema robusto de fixação, classificação à prova de explosão Exd II BT6 e grau de proteção IP66, garantindo segurança e confiabilidade em ambientes industriais exigentes.

APLICAÇÃO

O posicionador eletropneumático linear dupla ação é essencial quando uma válvula automatizada com atuador pneumático não atende às demandas de controle de processo. Em situações onde o movimento ON-OFF não proporciona o ajuste preciso da vazão do fluido, o posicionador oferece um sistema proporcional de controle, permitindo ajustes contínuos de abertura e fechamento. Esse produto é ideal para sistemas de movimento linear que utilizam atuadores pneumáticos, proporcionando alta performance e precisão em aplicações industriais críticas.

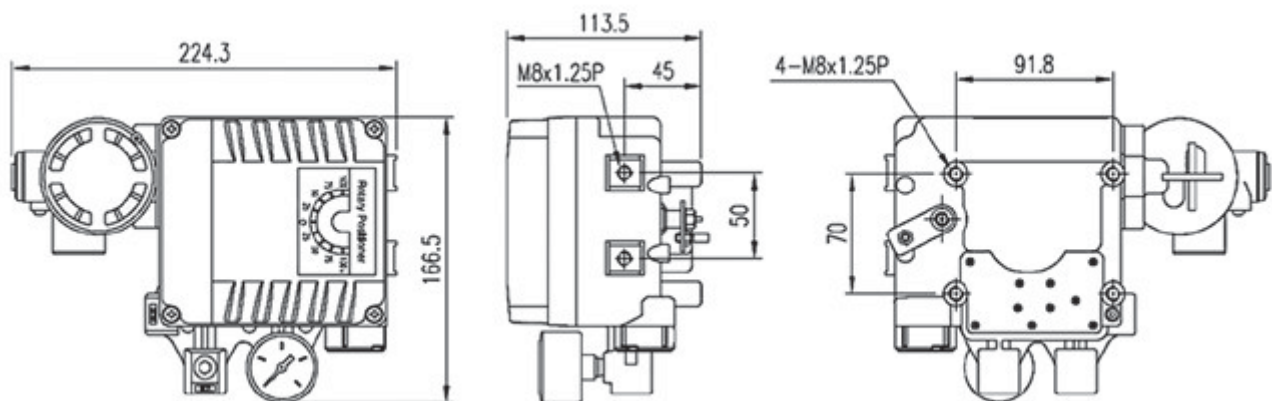
CARACTERÍSTICA	CÓDIGO: YT-1000
Modelo	Simples ação / Dupla Ação
Sinal de Entrada	4 - 20 mA (DC)
Impedância	250 ± 15 Ω
Pressão de Fonte	1,4 kgf / cm ² à 70 kgf / cm ²
Curso	10 mm à 150 mm
Conexão de Ar	1/4" NPT
Conexão de Calibre	1/8" NPT
Canalização	1/2" PF
Prova de Explosão	Exd II BT6
Temperatura Ambiente	-20°C à +70°C
Linearidade	± 2% F.S.
Histerese	1% F.S.
Sensibilidade	± 0,5 F.S.
Repetitividade	± 0,5 F.S.
Consumo de Ar	5 LPM
Capacidade de Fluxo	80 LPM
Material	Alumínio fundido
Peso	2,7 Kg

ELETRO-POSICIONADOR

ROTATIVO



DIMENSÕES



ESPECIFICAÇÃO TÉCNICA

Posicionador eletropneumático rotativo, modelo simples ou de dupla ação, com sistema de controle através de corrente de 4 a 20 mA. Possui suporte para fixação, classificação à prova de explosão Exd II BT6 e grau de proteção Ip66.

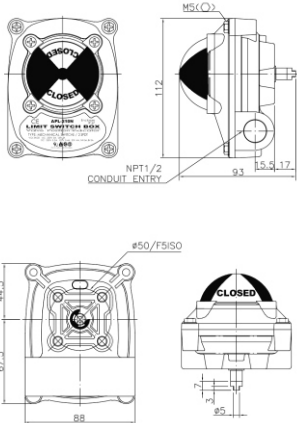
APLICAÇÃO

A aplicação do posicionador inicia-se quando uma válvula automatizada, equipada apenas com atuador, não atende à aplicação. Nesse caso, o movimento ON-OFF não é suficiente para parametrizar a vazão correta de fluido. Consequentemente, utilizamos o posicionador para um sistema proporcional de controle, onde há necessidade de ajuste contínuo, dosando sempre sua abertura e fechamento.

O produto pode ser aplicado em todos os sistemas com válvulas borboleta, esfera e outros que façam movimentos de 90°.

INDICADOR DE POSIÇÃO

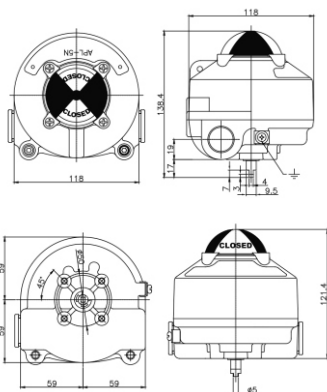
LIMIT SWITCH APL-210



CARACTERÍSTICA	CÓDIGO: LIMIT SWITCH APL-210
Tensão de Alimentação	Máximo de 250VAC ou VDC
Corrente (Sob Tensão Contínua)	8 à 14VDC: 5A; 30VDC: 4A; 125VDC: 0.4A; 250VDC: 0.3A
Corrente (Sob Tensão Alternada)	25VAC: EA; 125VAC: 5A; 250VAC: 0.2A
Acionamento	2x Chaves fim-de-curso mecânicas (SPDT)
Terminais	8 Pontos
Diâmetro dos fios dos Terminais	0.08mm ² à 2.5mm ²
Porta / Entrada de Cabo	2x 1/2" NPT (PTI 1/2", PF 1/2", M20, PG13.05)
Frequência de Operação (Mecânica)	Máximo de 600 operações por minuto
Frequência de Operação (Elétrica)	Máximo de 60 operações por minuto
Acoplamento e Montagem	Conforme padrão NAMUR
Cor / Pintura	Preto / Poliéster cromado revestido em pó
Ângulo de Trabalho	0° à 90°
Grau de Proteção	Ip67
Indicação Visual	Vermelho: fechado / Amarelo: aberto
Material do Corpo	Alumínio fundido
Material da Caixa do Indicador	Polycarbonato
Temperatura de Operação	-20°C a +80°C
Peso	0,580 Kg

INDICADOR DE POSIÇÃO

LIMIT SWITCH APL-510



CARACTERÍSTICA	CÓDIGO: LIMIT SWITCH APL-510
Tensão de Alimentação	Máximo de 250VAC ou VDC
Corrente (Sob Tensão Contínua)	8 à 14VDC: 5A; 30VDC: 4A; 125VDC: 0.4A; 250VDC: 0.3A
Corrente (Sob Tensão Alternada)	25VAC: EA; 125VAC: 5A; 250VAC: 0.2A
Acionamento	2x Chaves fim-de-curso mecânicas (SPDT)
Terminais	8 Pontos
Diâmetro dos fios dos Terminais	0.08mm ² à 2.5mm ²
Porta / Entrada de Cabo	2 x NPT 3/4" PT 3/4"
Frequência de Operação (Mecânica)	Máximo de 600 operações por minuto
Frequência de Operação (Elétrica)	Máximo de 60 operações por minuto
Acoplamento e Montagem	Conforme padrão NAMUR
Cor / Pintura	Preto / Poliéster cromado revestido em pó
Ângulo de Trabalho	0° à 90°
Grau de Proteção	Ip67
Indicação Visual	Vermelho: fechado / Amarelo: aberto
Material do Corpo	Alumínio fundido
Material da Caixa do Indicador	Polycarbonato
Temperatura de Operação	-20°C a +80°C
Peso	1,359 Kg



ATUADOR ELÉTRICO



LINHA ODL



O atuador elétrico da série ODL é usado para controlar a rotação de 0°-270° das válvulas e outros produtos similares, como válvula borboleta, válvula de esfera, etc.

Aplica-se amplamente no segmento de petróleo, produtos químicos, tratamento de água, transporte, fabricação de papel, usina de energia, aquecimento, indústria leve e outras indústrias.

Pode ser acionado por energia CA de 380 V/220 V/110 V ou energia CC de 24 V/110 V, insere sinal de corrente de 4-20 mA ou sinal de tensão CC de 0-10 V como sinal de controle.

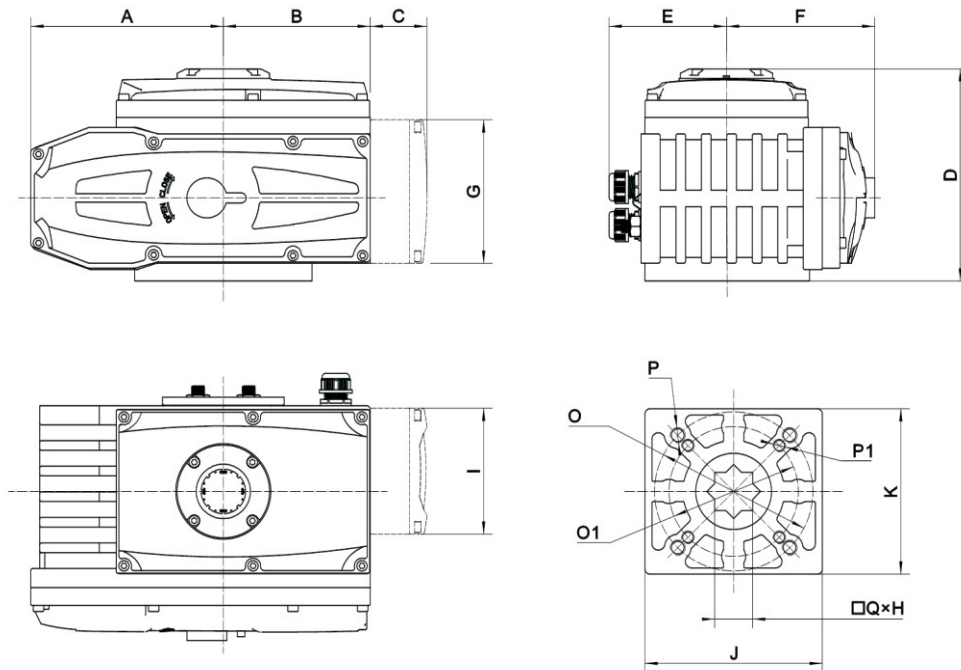
Ele move a válvula para a posição correta e atinge o controle automático, seu torque máximo de saída é de 2000 N·M. (Certificado CE aprovado).



CARACTERÍSTICAS TÉCNICAS

CÓDIGO	DESCRIÇÃO	Torque Máximo de Saída		Tempo de Ação até 90° (S)		Motor (W)		Corrente Nominal (A)	Peso (Kg)
		N-M		AC	DC	AC	DC		
ODL-050-110VAC	ATUADOR ELETRICO ODL-050 110VAC	50		30	10	10	15	0,48	3,40
ODL-100-110VAC	ATUADOR ELETRICO ODL-100 110VAC	100		30	10	16	25	0,64	4,60
ODL-200-110VAC	ATUADOR ELETRICO ODL-200 110VAC	200		30	15	40	40	0,90	11,00
ODL-400-110VAC	ATUADOR ELETRICO ODL-400 110VAC	400		30	15	60	60	0,90	11,80
ODL-600-110VAC	ATUADOR ELETRICO ODL-600 110VAC	600		30	15	90	70	2,00	12,00
ODL-050-220VAC	ATUADOR ELETRICO ODL-050 220VAC	50		30	10	10	15	0,24	3,40
ODL-100-220VAC	ATUADOR ELETRICO ODL-100 220VAC	100		30	10	16	25	0,32	4,60
ODL-200-220VAC	ATUADOR ELETRICO ODL-200 220VAC	200		30	15	40	40	0,48	11,00
ODL-400-220VAC	ATUADOR ELETRICO ODL-400 220VAC	400		30	15	60	60	0,48	11,80
ODL-600-220VAC	ATUADOR ELETRICO ODL-600 220VAC	600		30	15	90	70	0,92	12,00
ODL-050-24VAC	ATUADOR ELETRICO ODL-050 24VAC	50		30	10	10	15	2,20	3,40
ODL-100-24VAC	ATUADOR ELETRICO ODL-100 24VAC	100		30	10	16	25	3,00	4,60
ODL-200-24VAC	ATUADOR ELETRICO ODL-200 24VAC	200		30	15	40	40	5,00	11,00
ODL-400-24VAC	ATUADOR ELETRICO ODL-400 24VAC	400		30	15	60	60	5,00	11,80
ODL-600-24VAC	ATUADOR ELETRICO ODL-600 24VAC	600		30	15	90	70	8,50	12,00
ODL-050-24VDC	ATUADOR ELETRICO ODL-050 24VDC	50		30	10	10	15	1,20	3,40
ODL-100-24VDC	ATUADOR ELETRICO ODL-100 24VDC	100		30	10	16	25	1,60	4,60
ODL-200-24VDC	ATUADOR ELETRICO ODL-200 24VDC	200		30	15	40	40	2,60	11,00
ODL-400-24VDC	ATUADOR ELETRICO ODL-400 24VDC	400		30	15	60	60	2,60	11,80
ODL-600-24VDC	ATUADOR ELETRICO ODL-600 24VDC	600		30	15	90	70	4,50	12,00

DIMENSÕES E CONEXÕES (mm)

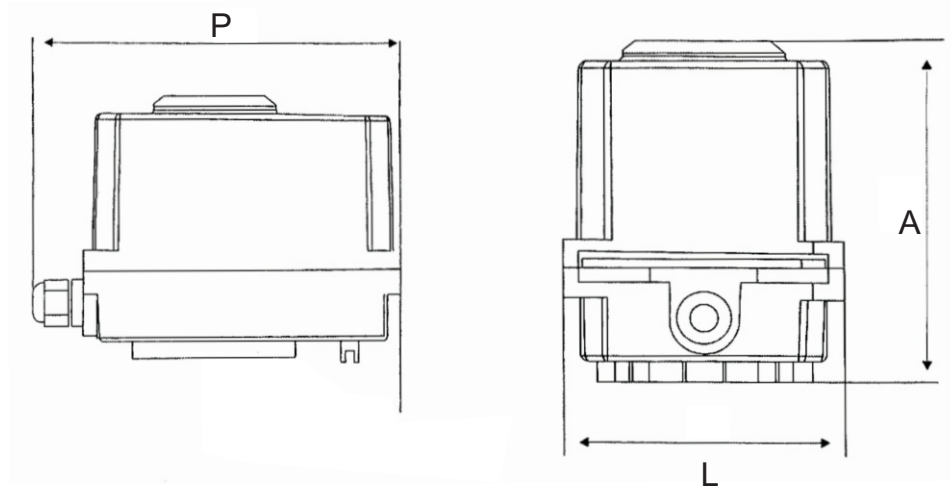


CÓDIGO	DESCRIÇÃO	A	B	C	D	E	F	G	I	J	K	O	P	O1	P1	QxH
ODL-050-110VAC	ATUADOR ELETRICO ODL-050 110VAC	89	72	45	125	57	82	114	100	66	66	70	4-M8	50	4-M6	14x20
ODL-100-110VAC	ATUADOR ELETRICO ODL-100 110VAC	109	80	45	126	67	85	114	100	100	90	70	4-M8	50	4-M6	17x23
ODL-200-110VAC	ATUADOR ELETRICO ODL-200 110VAC	152	116	45	167	93	117	114	100	140	130	125	4-M12	102	4-M10	27x43
ODL-400-110VAC	ATUADOR ELETRICO ODL-400 110VAC	152	116	45	167	93	117	114	100	140	130	125	4-M12	102	4-M10	27x43
ODL-600-110VAC	ATUADOR ELETRICO ODL-600 110VAC	152	116	45	167	93	117	114	100	140	130	125	4-M12	102	4-M10	27x43
ODL-050-220VAC	ATUADOR ELETRICO ODL-050 220VAC	89	72	45	125	57	82	114	100	66	66	70	4-M8	50	4-M6	14x20
ODL-100-220VAC	ATUADOR ELETRICO ODL-100 220VAC	109	80	45	126	67	85	114	100	100	90	70	4-M8	50	4-M6	17x23
ODL-200-220VAC	ATUADOR ELETRICO ODL-200 220VAC	152	116	45	167	93	117	114	100	140	130	125	4-M12	102	4-M10	27x43
ODL-400-220VAC	ATUADOR ELETRICO ODL-400 220VAC	152	116	45	167	93	117	114	100	140	130	125	4-M12	102	4-M10	27x43
ODL-600-220VAC	ATUADOR ELETRICO ODL-600 220VAC	152	116	45	167	93	117	114	100	140	130	125	4-M12	102	4-M10	27x43
ODL-050-24VAC	ATUADOR ELETRICO ODL-050 24VAC	89	72	45	125	57	82	114	100	66	66	70	4-M8	50	4-M6	14x20
ODL-100-24VAC	ATUADOR ELETRICO ODL-100 24VAC	109	80	45	126	67	85	114	100	100	90	70	4-M8	50	4-M6	17x23
ODL-200-24VAC	ATUADOR ELETRICO ODL-200 24VAC	152	116	45	167	93	117	114	100	140	130	125	4-M12	102	4-M10	27x43
ODL-400-24VAC	ATUADOR ELETRICO ODL-400 24VAC	152	116	45	167	93	117	114	100	140	130	125	4-M12	102	4-M10	27x43
ODL-600-24VAC	ATUADOR ELETRICO ODL-600 24VAC	152	116	45	167	93	117	114	100	140	130	125	4-M12	102	4-M10	27x43
ODL-050-24VDC	ATUADOR ELETRICO ODL-050 24VDC	89	72	45	125	57	82	114	100	66	66	70	4-M8	50	4-M6	14x20
ODL-100-24VDC	ATUADOR ELETRICO ODL-100 24VDC	109	80	45	126	67	85	114	100	100	90	70	4-M8	50	4-M6	17x23
ODL-200-24VDC	ATUADOR ELETRICO ODL-200 24VDC	152	116	45	167	93	117	114	100	140	130	125	4-M12	102	4-M10	27x43
ODL-400-24VDC	ATUADOR ELETRICO ODL-400 24VDC	152	116	45	167	93	117	114	100	140	130	125	4-M12	102	4-M10	27x43
ODL-600-24VDC	ATUADOR ELETRICO ODL-600 24VDC	152	116	45	167	93	117	114	100	140	130	125	4-M12	102	4-M10	27x43

LINHA AUS



CÓDIGO	DESCRIÇÃO	CORRENTE	TORQUE	ÂNGULO ROTAÇÃO	PROTEÇÃO	A	L	P
AUS-030-220VAC	ATUADOR ELÉTRICO AUS-030 220VAC	AC 0,2A DC 0,15A	30 Nm	0° - 90°	IP67	115	90	157
AUS-030-24VDC	ATUADOR ELÉTRICO AUS-030 24VDC	AC 0,2A DC 0,15A	30 Nm	0° - 90°	IP67	115	90	157



O Atuador Elétrico AUS da Aqua Plastic é ideal para automação de válvulas, oferecendo confiabilidade e precisão em sistemas industriais.

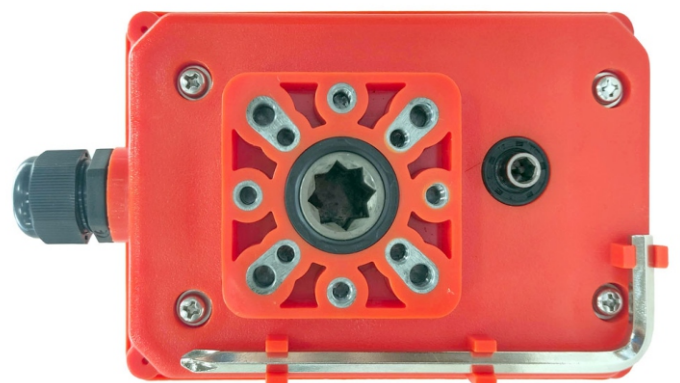
Disponível nas tensões 220VAC e 24VDC, possui torque de até 30 Nm, indicador de posição visual e grau de proteção IP67.

Suas aplicações abrangem indústrias químicas, petroquímicas, tratamento de água, HVAC e alimentos.

O equipamento é compacto, de fácil instalação e manutenção, com suporte para controle On-Off ou modulação (4-20mA ou 0-10V).

Certificado pelas normas internacionais, o atuador é resistente a poeira, umidade e temperaturas extremas, garantindo desempenho confiável e duradouro.

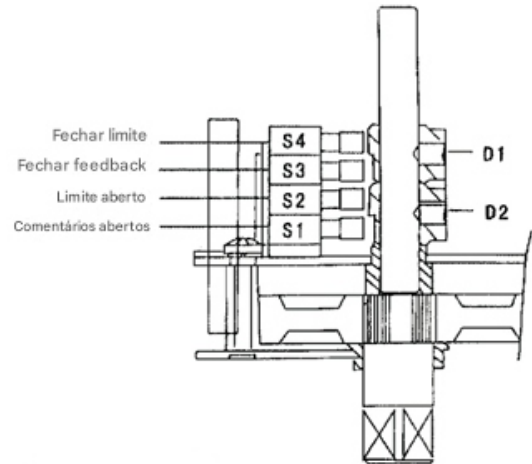
A solução ideal para automação eficiente e segura!



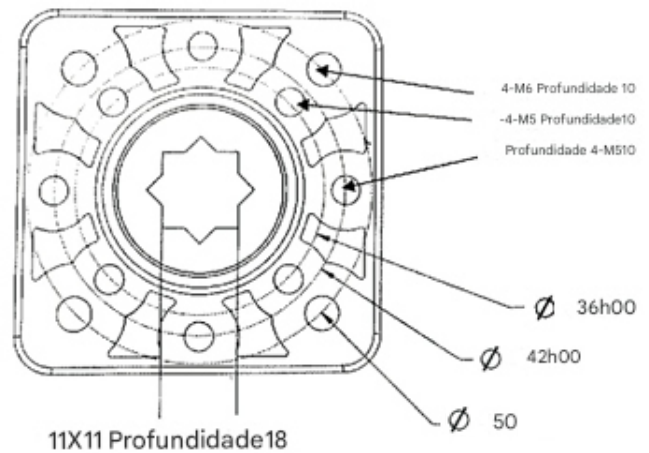
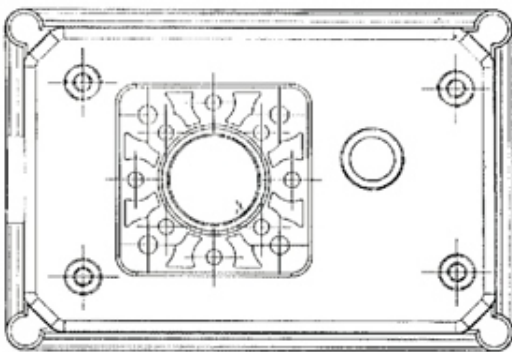
AJUSTE DO ATUADOR

1. Use a chave sextavada manualmente para fazer a válvula abrir completamente, afrouxe o parafuso um círculo. Gire o bloco de limite amarelo D2 no sentido anti-horário para que fique apenas no limite do interruptor. Quando ouvir dois cliques, o ajuste de abertura estará completo.

2. Use a chave sextavada manualmente para fazer a válvula fechar completamente. Gire o bloco de limite vermelho D1 no sentido horário para que fique apenas no limite do interruptor. Quando ouvir dois cliques, aperte o parafuso para concluir o ajuste de fechamento.



DIMENSÕES DE INSTALAÇÃO



PODEMOS TE AJUDAR?
**FALE AGORA COM
O NOSSO TIME DE
ATENDIMENTO!**

ESCANEIE O QR CODE AO LADO



aqua
plastic
SMART FLUID CONTROL

LINHA JJ



O Atuador Elétrico J4 é de última geração com comando on-off e proporcional.

Torque de 20 Nm a 300Nm, base ISO 5211, retorno de sinal por micro switch, alimentação multivoltagem de 24 a 240 VAC/DC, indicador visual de posição e controle da operação, contatos elétricos auxiliares, manopla de emergência para operação manual, limitador eletrônico de torque, controle automático de temperatura interna e grau de proteção IP67.

Os atuadores elétricos J4 são aplicados em válvulas industriais rotativas na automação de processos industriais, onde não tem disponibilidade de geração de ar comprimido, utilizando somente alimentação elétrica para comando.

Adequados para diversos tipos de processos, tais como automação de sistemas de controle industrial, sistemas de tratamento de água, refrigeração, mineração, siderurgia, petróleo, gás, etc.

DIMENSÕES E CONEXÕES (mm)

MODELO	VOLTAGEM
S20; S35; S55; S85; S140; S200	24 a 240 VDC/VAC 50/60Hz -0/+5%

DESCRIÇÃO	CÓDIGOS					
	CJJJ4S20	CJJJ4S35	CJJJ4S55	CJJJ4S85	CJJJ4S140	CJJJ4S300
Tempo de Operação Sem Carga	10 seg./90°	10 seg./90°	13 seg./90°	29 seg./90°	25 seg./90°	48 seg./90°
Torque Máximo de Arranque	25 Nm	38 Nm	60 Nm	90 Nm	170 Nm	350 Nm
Torque Máximo de Operação	20 Nm	35 Nm	55 Nm	85 Nm	140 Nm	300 Nm
Faixa com Baixa Tensão	75%	75%	75%	75%	75%	75%
Ângulo Máximo de Trabalho	0° - 270°	0° - 270°	0° - 270°	0° - 270°	0° - 270°	0° - 270°
Sensores de Fim de Curso	4 SPST NA micro	4 SPST NA micro	4 SPST NA micro	4 SPST NA micro	4 SPST NA micro	4 SPST NA micro
Resistência de Aquecimento	3.5 W	3.5 W	3.5 W	3.5 W	3.5 W	3.5 W
Conector Grande	EN175301-803 FORM A	EN175301-803 FORM A	EN175301-803 FORM A	EN175301-803 FORM A	EN175301-803 FORM A	EN175301-803 FORM A
Conector Pequeno	DIN 43650/C	DIN 43650/C	DIN 43650/C	DIN 43650/C	DIN 43650/C	DIN 43650/C
Grau de Proteção IEC 60529	IP67	IP67	IP67	IP67	IP67	IP67
Temperatura	-20°C +70°C	-20°C +70°C	-20°C +70°C	-20°C +70°C	-20°C +70°C	-20°C +70°C
Flange ISO 5211	Standard: F03/F04/F05 Opcional: F07 *17mm	Standard: F03/F04/F05 Opcional: F07 *17mm	F05/F07	F05/F07	Standard: F07/F10 Opcional: F12	Standard: F07/F10 Opcional: F12
Quadrado de Saída DIN 3337	Standard: *14mm Opcional: *9, *11mm	Standard: *14mm Opcional: *9, *11mm	Standard: *17mm Opcional: *9, *14mm	Standard: *17mm Opcional: *14mm	Standard: *22mm Opcional: *17mm	Standard: *22mm Opcional: *17mm
Peso	1,8 Kg	1,9 Kg	2,4 Kg	3 Kg	5,2 Kg	5,2 Kg

OPCIONAIS

Posicionador Digital J4C KIT DPS	4-20mA, 0-20mA, 0-10V ou 1-10V	4-20mA, 0-20mA, 0-10V ou 1-10V	4-20mA, 0-20mA, 0-10V ou 1-10V	4-20mA, 0-20mA, 0-10V ou 1-10V	4-20mA, 0-20mA, 0-10V ou 1-10V	4-20mA, 0-20mA, 0-10V ou 1-10V
Sistema de Retorno de Bateria J4C KIT BSR	NF - NA	NF - NA	NF - NA	NF - NA	NF - NA	NF - NA
Potenciômetro Digital	1K, 5K, 10K	1K, 5K, 10K	1K, 5K, 10K	1K, 5K, 10K	1K, 5K, 10K	1K, 5K, 10K
Atuador com 3 posições	0°-45°-90°, 0°-90°-180°	0°-45°-90°, 0°-90°-180°	0°-45°-90°, 0°-90°-180°	0°-45°-90°, 0°-90°-180°	0°-45°-90°, 0°-90°-180°	0°-45°-90°, 0°-90°-180°

OPCIONAIS DE FÁBRICA

- ✓ Posicionador digital DPS;
- ✓ Sistema BSR para retorno de emergência por bateria;
- ✓ Atuador com 3 posições: 0°- 45°- 90° ou 0°- 90°- 180°;
- ✓ Comunicação Modbus via cabo ou Wifi;
- ✓ Comunicação Bluetooth.



VÁLVULAS

PARA ATUADORES



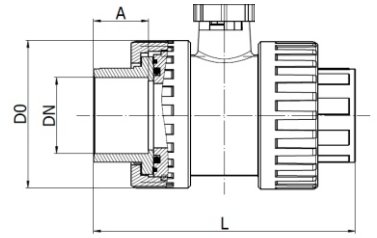
VÁLVULA DE ESFERA

TEFLON-EPDM | SCH80
ADAPTADOR ATUADOR

PVC-U



CÓDIGO	Ø	D0	A	L	M	H	DN	QC	CX
75 54 1299 020	1/2"	48	25	94	-	70	1/2"	40	B
75 54 1299 025	3/4"	68	28	122	-	105	3/4"	40	C
75 54 1299 032	1"	68	32	130	-	141	1"	40	C
75 54 1299 040	1 1/4"	95	35	158	-	141	1 1/4"	16	C
75 54 1299 050	1 1/2"	95	38	164	-	164	1 1/2"	16	C
75 54 1299 063	2"	115	44	190	-	164	2"	10	C
75 54 1299 075	2 1/2"	151	49	214	-	197	2 1/2"	04	C
75 54 1299 090	3"	185	59	249	-	240	3"	03	C
01 54 1299 110	4"	185	64	259	-	240	4"	03	C



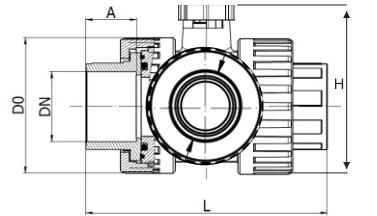
VÁLVULA DE ESFERA TIPO L

TEFLON-EPDM | SCH80
3 VIAS | ADAPTADOR ATUADOR

PVC-U



CÓDIGO	Ø	D0	A	L	M	H	DN	QC	CX
75 89 1299 040	40	95	35	158	65	141	1 1/4"	03	C
75 89 1299 050	50	93	95	217	98	143	1 1/2"	03	C
75 89 1299 063	63	107	115	273	98	165	2"	02	C
75 89 1299 075	75	107	115	283	98	165	2 1/2"	02	C



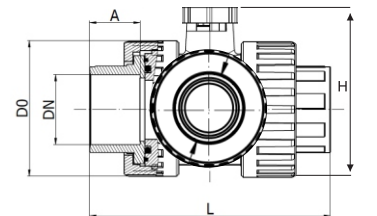
VÁLVULA DE ESFERA TIPO T

TEFLON-EPDM | SCH80
3 VIAS | ADAPTADOR ATUADOR

PVC-U



CÓDIGO	Ø	D0	A	L	M	H	DN	QC	CX
75 84 1299 040	40	95	35	158	65	141	1 1/4"	03	C
75 84 1299 050	50	93	95	217	98	143	1 1/2"	03	C
75 84 1299 063	63	107	115	273	98	165	2"	02	C
75 84 1299 075	75	107	115	283	98	165	2 1/2"	02	C



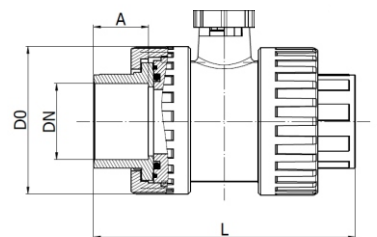
VÁLVULA DE ESFERA

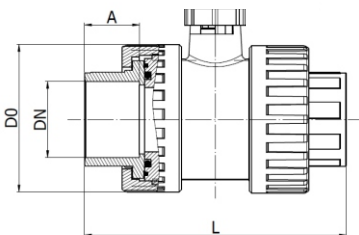
TEFLON-VITON | SCH80
ADAPTADOR ATUADOR

CPVC



CÓDIGO	Ø	D0	A	L	M	H	DN	QC	CX
75 54 6296 020	1/2"	48	25	94	35	70	1/2"	40	B
75 54 6296 025	3/4"	68	28	122	54	105	3/4"	40	C
75 54 6296 032	1"	68	32	130	54	141	1"	40	C
75 54 6296 040	1 1/4"	95	35	158	65	141	1 1/4"	16	C
75 54 6296 050	1 1/2"	95	38	164	65	164	1 1/2"	16	C
75 54 6296 063	2"	115	44	190	74	164	2"	10	C
75 54 6296 075	2 1/2"	151	49	214	100	197	2 1/2"	04	C
75 54 6296 090	3"	185	59	249	123	240	3"	03	C
75 54 6296 110	4"	185	64	259	123	240	4"	03	C



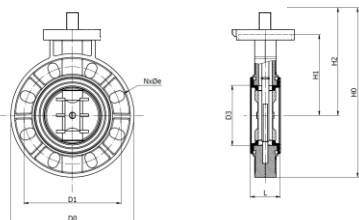


CÓDIGO	Ø	D0	A	L	M	H	DN	QC	CX
75 53 2299 020	20	48	25	94	35	70	1/2"	40	B
75 53 2299 025	25	68	28	122	54	105	3/4"	40	C
75 53 2299 032	32	68	32	130	54	141	1"	40	C
75 53 2299 040	40	95	35	158	65	141	1 1/4"	16	C
75 53 2299 050	50	95	38	164	65	164	1 1/2"	16	C
75 53 2299 060	60	115	44	190	74	164	2"	10	C
75 53 2299 075	75	115	49	214	100	197	2 1/2"	10	C
75 53 2299 300	3"	115	59	249	123	240	3"	10	C
75 53 2299 110	110	115	64	259	123	240	4"	10	C

VÁLVULA DE ESFERA

TEFLON-EPDM | DIN
SOLDA | ADAPTADOR ATUADOR

PP-H

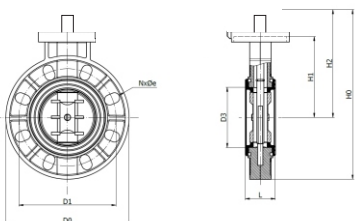


CÓDIGO	Ø	ØD1	Ød	L	ØDN	L1	H1	H2	H	NxØe
71 78 1331 063	50	159,5	125	62,2	39	215,8	99,45	143,35	223	4-19
71 78 1331 075	65	180	145	78,7	36	215,8	111,5	155,40	245,4	4-19
71 78 1331 090	80	196	160	92,1	42	215,8	127	170,90	268,9	8-19
71 78 1331 110	100	229,6	180	111,9	46	264,2	156,25	205,15	320	8-19
71 78 1331 140	125	255	210	137,9	53	264,2	174	222,90	350,4	8-19
71 78 1331 160	150	281,5	240	157,3	59,4	305,4	190	250,6	391,35	8-23
71 78 1331 225	200	342,6	295	214,2	76	303,27	229	280,60	460,9	8-23
71 78 1331 250	250	355	250	85	102	190	264	334,00	540	12-22
71 78 1331 315	315	400	290	92	102	190	301,5	371,50	613	12-22

VÁLVULA BORBOLETA

EPDM | SCH80
ADAPTADOR ATUADOR

PVC-U

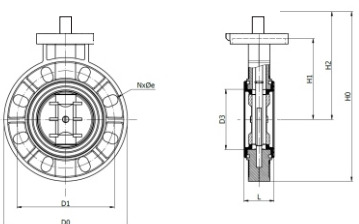


CÓDIGO	Ø	ØD1	Ød	L	ØDN	L1	H1	H2	H	NxØe
06 78 1331 063	63	159,5	125	62,2	39	215,8	99,45	143,35	223,00	4-19
06 78 1331 075	75	180	145	78,7	36	215,8	111,50	155,40	245,40	4-19
06 78 1331 090	90	196	160	92,1	42	215,8	127,00	170,90	268,90	8-19
06 78 1331 110	110	229,6	180	111,9	46	264,2	156,25	205,15	320,00	8-19
06 78 1331 140	140	255	210	137,9	53	264,2	174,00	222,90	350,40	8-19
06 78 1331 160	160	281,5	240	157,3	59,4	305,40	190,00	250,60	391,35	8-23
06 78 1331 225	225	342,6	295	214,2	76	303,3	229,00	280,60	460,90	8-23

VÁLVULA BORBOLETA

VITON | ANSI
ADAPTADOR ATUADOR

CPVC



CÓDIGO	Ø	ØD1	Ød	L	ØDN	L1	H1	H2	H	NxØe
02 78 1331 063	63 (2")	159,5	125	62,2	39	215,8	99,45	143,35	223,0	4-19
02 78 1331 075	75 (2 1/2")	180	145	78,7	36	215,8	111,5	155,4	245,4	4-19
02 78 1331 090	90 (3")	196	160	92,1	42	215,8	127	170,9	268,9	8-19
02 78 1331 110	110 (4")	229,6	180	111,9	46	264,2	156,25	205,15	320,0	8-19
02 78 1331 140	140/125 (5")	255	210	137,9	53	264,2	174	222,9	350,4	8-19
02 78 1331 160	160 (6")	281,5	240	157,35	59,4	305,4	190	250,6	391,3	8-23
02 78 1331 200	200/225 (8")	342,6	295	214,2	76	303,27	229	280,6	460,9	8-23

VÁLVULA BORBOLETA

EPDM | ANSI
ADAPTADOR ATUADOR

PP-H



Termoplásticos Industriais

A FLUIDEZ QUE A SUA EMPRESA PRECISA

OBRIGADO
PELA SUA
CONFIANÇA!

Tudo à Pronta-Entrega

NOSSOS PRODUTOS

- VÁLVULAS INDUSTRIAIS
PVC-U, CPVC, PP-H, PVDF e ABS
- TUBOS E CONEXÕES
PVC-U, CPVC, PP-H, PVDF E ABS
- AUTOMAÇÃO DE VÁLVULAS
Atuadores Elétricos e Pneumáticos
- PE100: SPIGOT E ELETROFUSÃO
Para Sistemas de Água e Gás
- CONEXÕES DE COMPRESSÃO PEAD
D.20 à D.110 PN16 e D.125 PN10



← ACESSE NOSSOS CANAIS!

+55 11 3132-0051

atendimento@aquaplastic.com

aquaplastic.com

**aqua
plastic**

SMART FLUID CONTROL



VÁLVULAS DE PVC-U NO TRATAMENTO DE ÁGUA

Linha completa de PVC-U Schedule 80 para sistemas de filtração, ultrafiltração, osmose reversa, dessalinização e dosagem de químicos



VÁLVULAS DE RETENÇÃO DE CPVC

Vedação de Viton. Bitolas de D.20-1/2" a D.110-4" Schedule 80



VÁLVULAS PPH ESFERA, BORBOLETA E RETENÇÃO

Linha Industrial de qualidade Europeia. Vedações PTFE-EPDM / PTFE-VITON



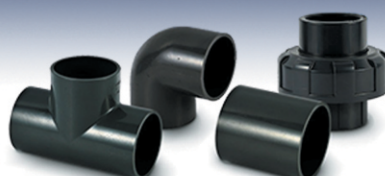
CONEXÕES DE CPVC INDUSTRIAL SCH80

Elevada resistência química com fluidos corrosivos aplicados na indústria química e petroquímica



CONEXÕES DE PVC-U INDUSTRIAL SCH80

Alta performance e qualidade para tubulação que exige elevada resistência química e mecânica na indústria moderna.



ATUADORES ELÉTRICOS, PNEUMÁTICOS E ACESSÓRIOS

Como indicador de posição, válvula solenóide NAMUR e posicionadores eletropneumáticos



CONEXÕES E VÁLVULAS PARA IRRIGAÇÃO

PN16 (bitolas D.20 até D.160)
PN10 (bitolas acima de D.200)



COLARES DE TOMADA E CONEXÕES DE COMPRESSÃO

Colares em PP com anel de reforço
Conexões compatíveis com tubos PEMD e PEAD (D.20 a D.125)



CONEXÕES EM PEAD TIPO TERMOFUSÃO E ELETROFUSÃO

Luvas (e de Redução), TEs (e de Redução), Joelhos, desde D.20 a D.1200 SDR11



ADESIVO E SOLUÇÃO LIMPADORA PARA PVC-U E CPVC!



TROCADOR DE CALOR AQ-INVERTER CONTROLE WI-FI POR APP



INOVAÇÃO E QUALIDADE EM TUBOS PVC-U E CPVC SCH80!





← **ACESSE NOSSOS CANAIS!**

+55 11 3132-0051

atendimento@aquaplastic.com

aquaplastic.com

**aqua
plastic**

SMART FLUID CONTROL